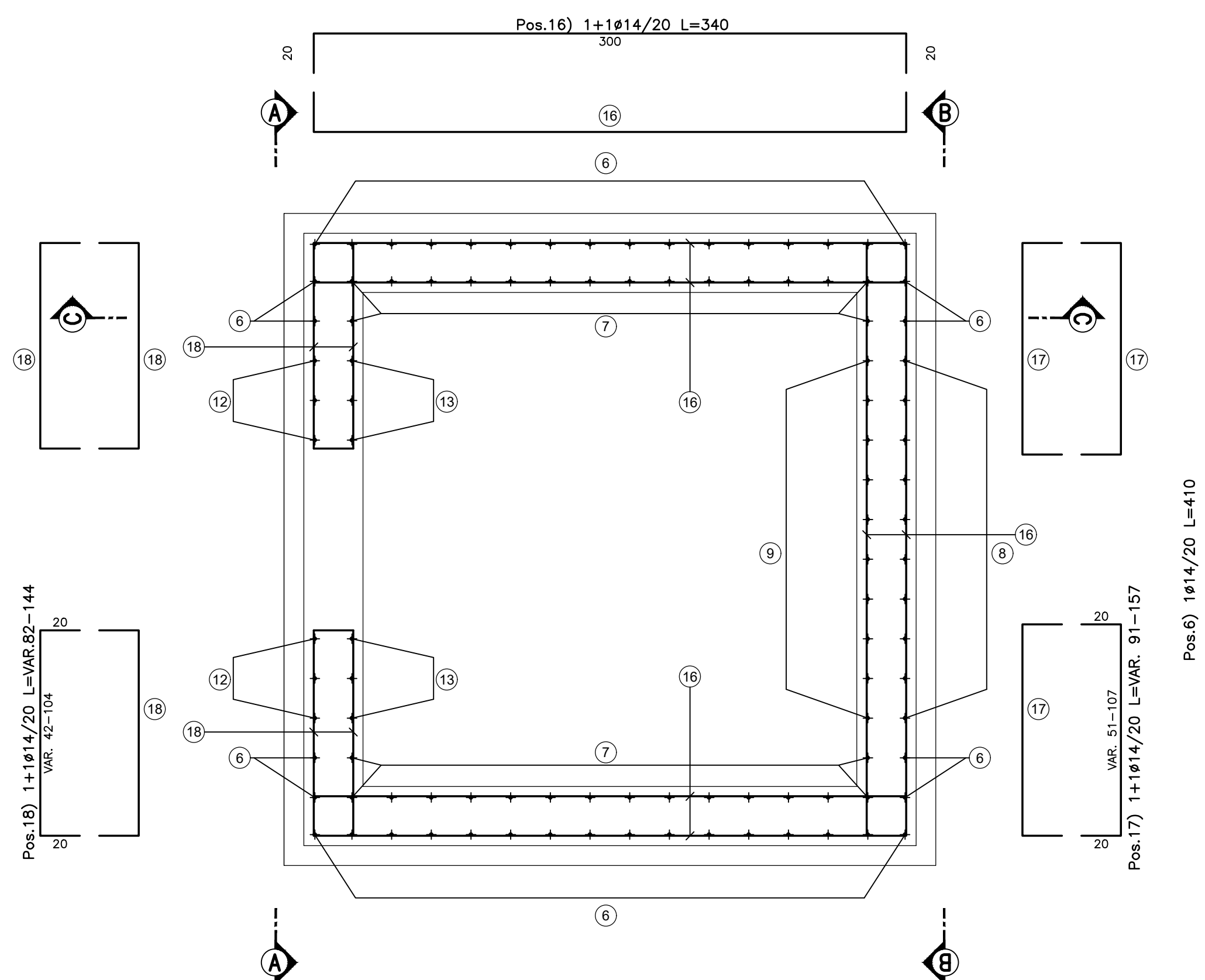
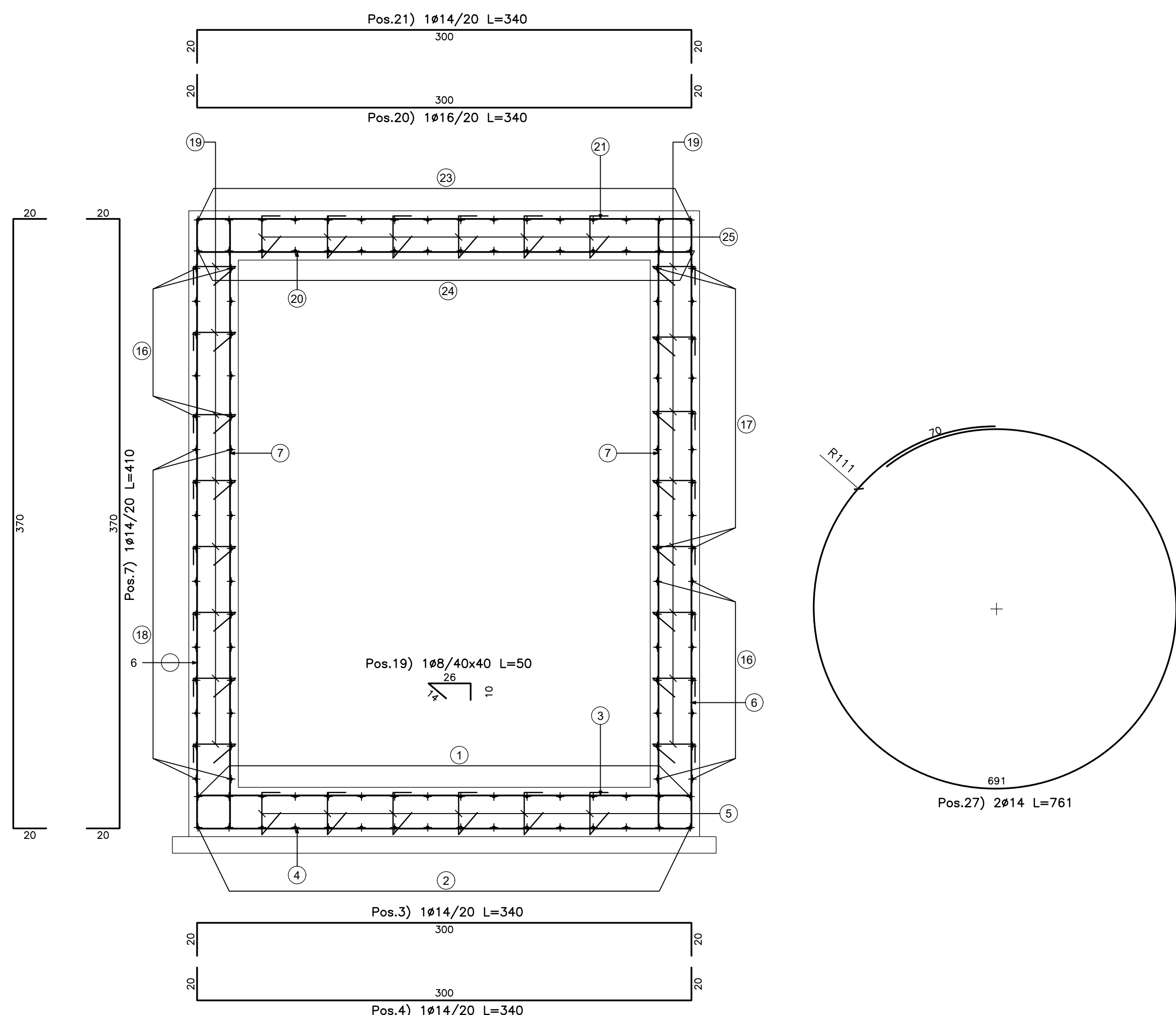


POZZETTO INTERMEDIO

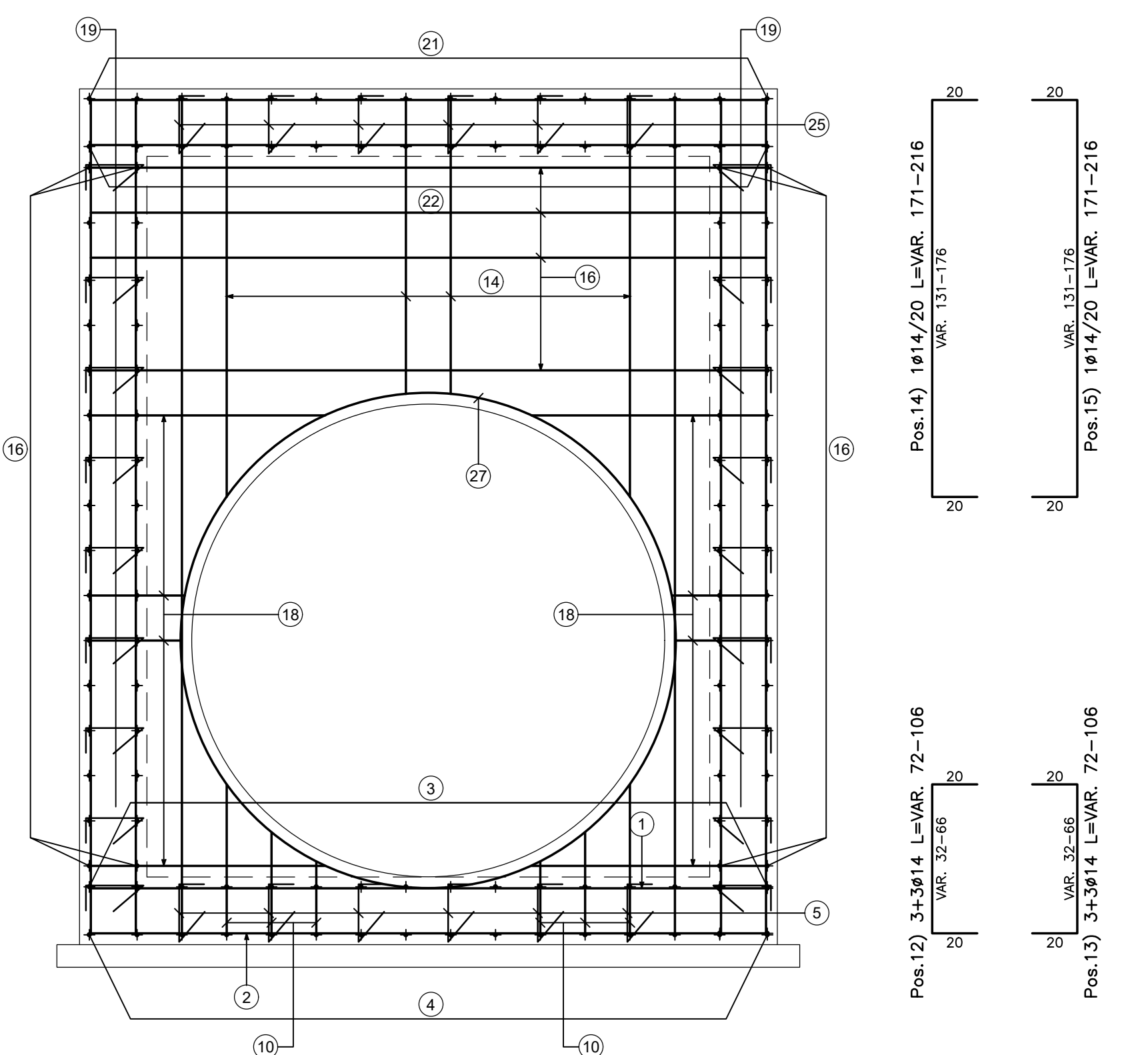
PIANTA SPICCATO
Scale 1:20



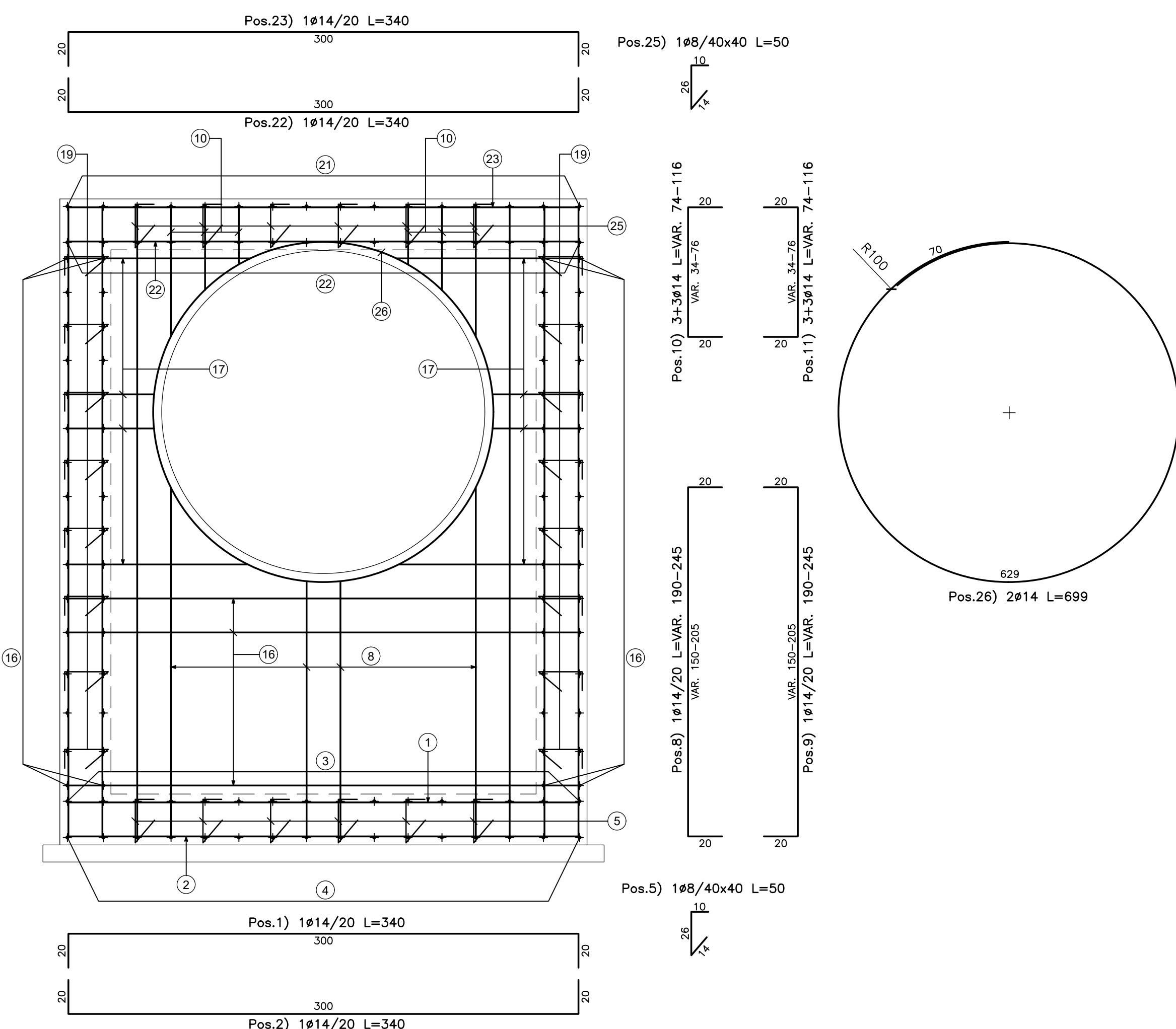
VISTA C-C
Scale 1:20



VISTA B-B
Scale 1:20

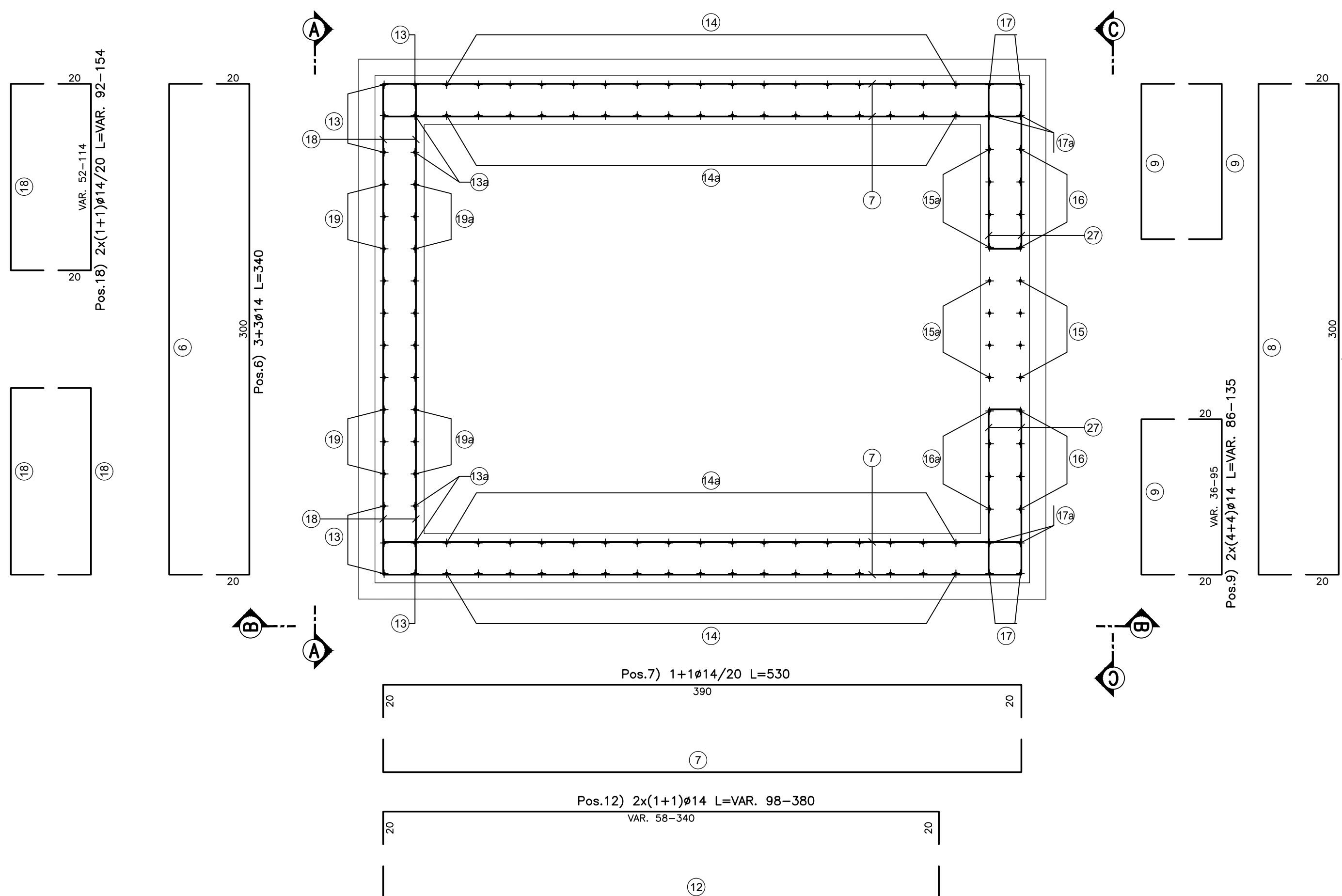


VISTA A-A
Scale 1:20

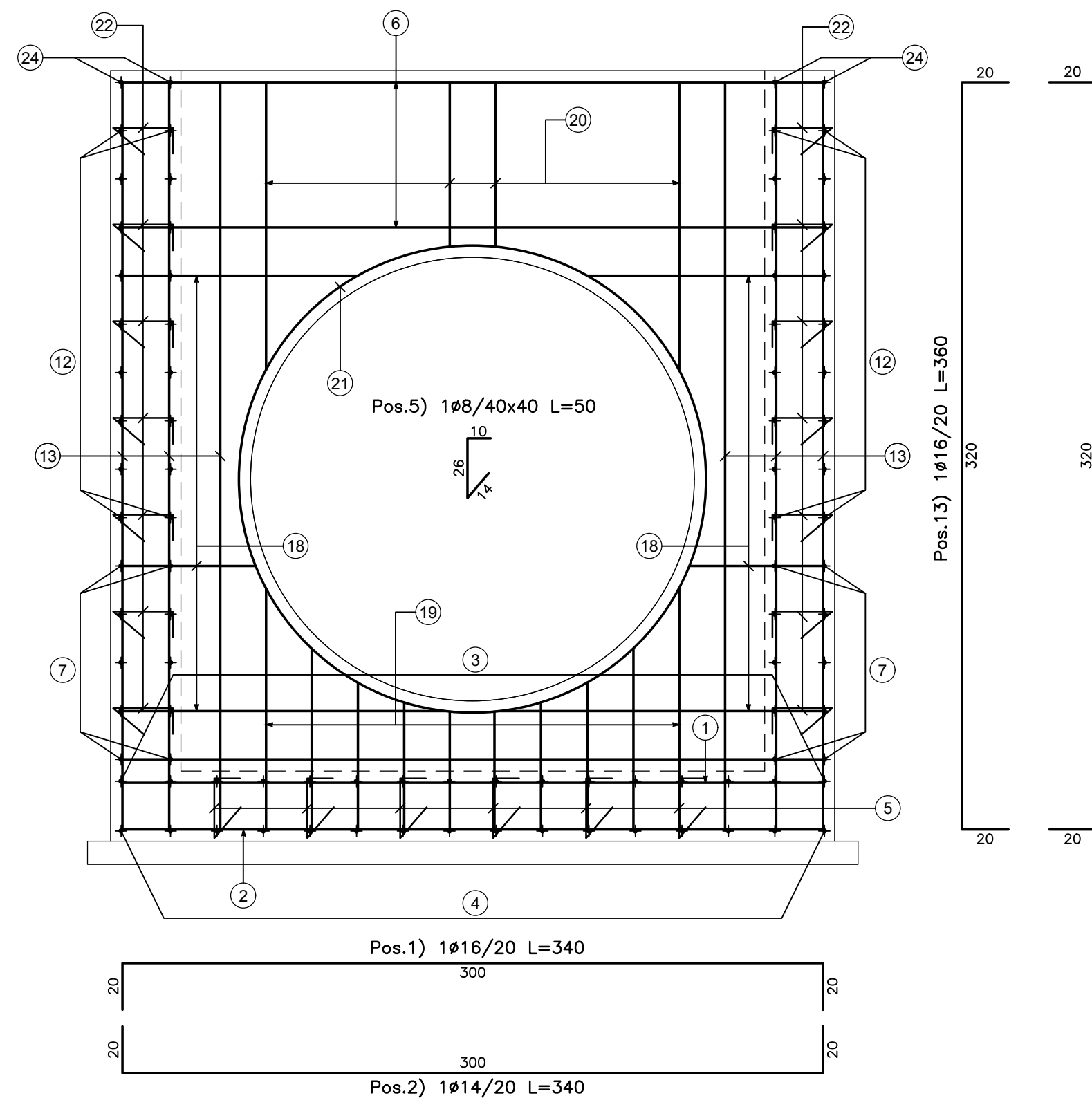


MURO DI SBOCCO

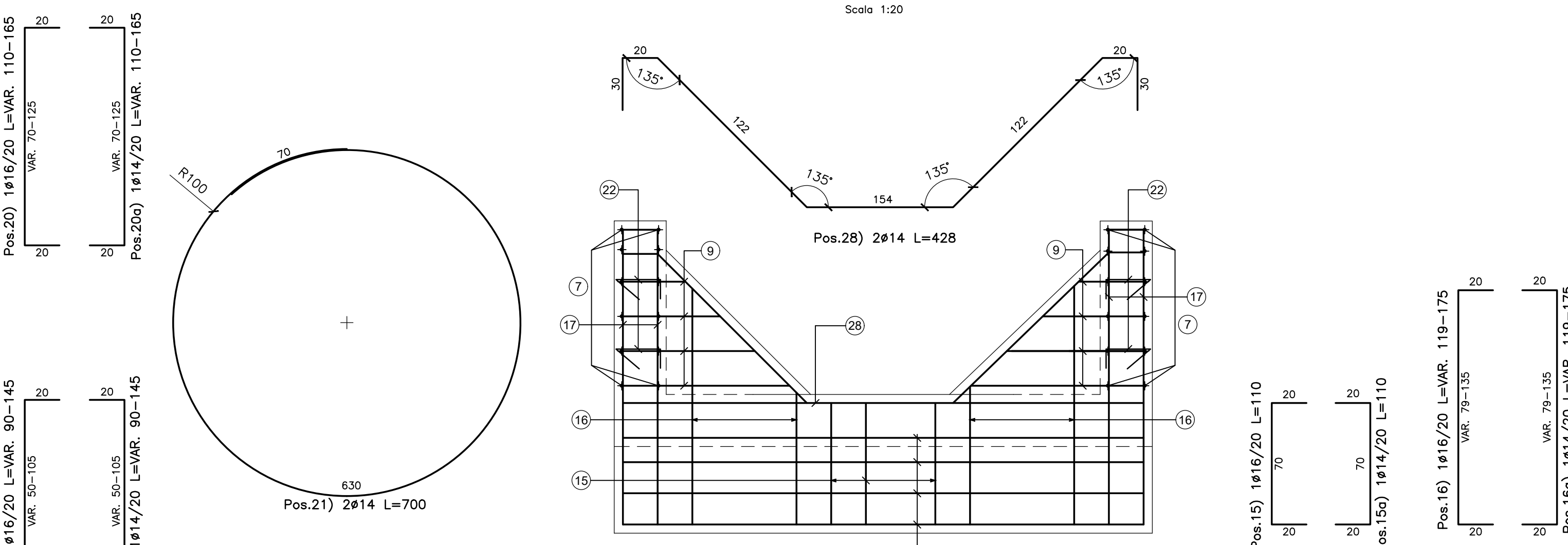
PIANTA SPICCATO
Scale 1:20



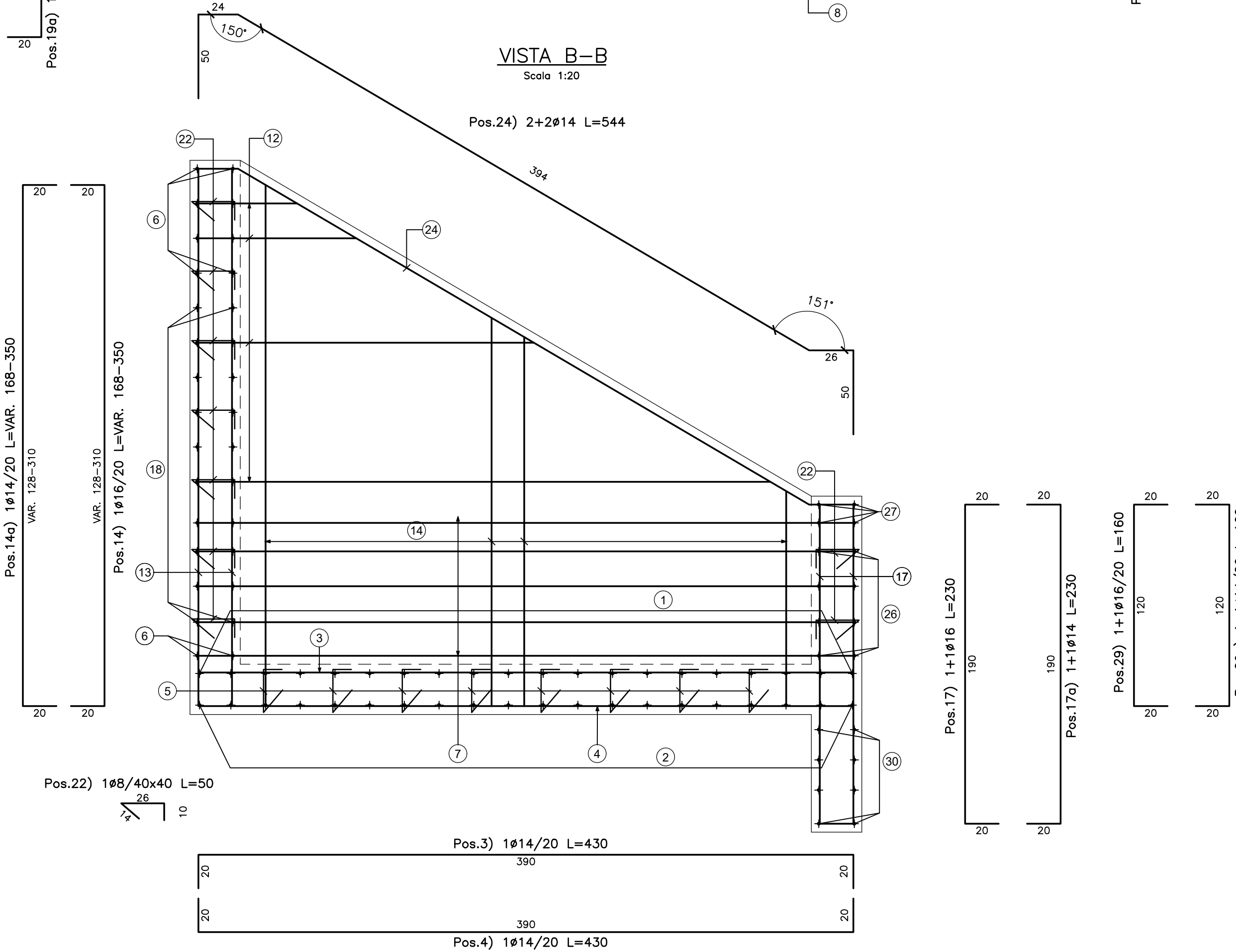
VISTA A-A
Scale 1:20



VISTA C-C
Scale 1:20



VISTA B-B
Scale 1:20



N.B.: PER LA TABELLA MATERIALI FARE RIFERIMENTO ALL'ELABORATO: L0703213E160M0000TV01A

QUADRILATERO
Marche Umbria S.p.A.

**ASSE VIARIO MARCHE-UMBRIA
E QUADRILATERO DI PENETRAZIONE INTERNA
MAXI LOTTO 2**

LAVORI DI COMPLETAMENTO DELLA DIRETTRICE: PERUGIA ANCONA:
SS. 318 DI "VALFABBRICA", TRATTO PIANELLO-VALFABBRICA
SS. 76 "VAL DESINO", TRATTI FOSSATO VICO - CANCELLI E ALBACINA - SERRA SAN QUIRICO
"PEDEMONTANA DELLE MARCHE", TRATTO FABRIANO-MOCICA-SERCIA.

PROGETTO ESECUTIVO

CONTRAENTE GENERALE: **DIRPA 2 S.C.A.R.L.**
Il responsabile del Contratto Generale: Ing. Federico Montanari
Il responsabile incaricato delle Proiezioni Specifiche: Ing. Salvatore Lieto

PROGETTAZIONE: Associazione Temporanea di Imprese
Mandatari: **PROGN**, **LOMBARDI SA**, **LOMBARDI-REICO**, **SGAI S.P.A.**, **SI.E.F. Forlani & C.**

RESPONSABILE DELLA PROIEZIONE SPECIFICA: Prof. Ing. Antonio Giammi
COORDINATORE DELLA SICUREZZA IN FASE DI PROIEZIONE: Dott. Geol. Fabrizio Pannini
INGEGNERE RESPONSABILE DEL PROCEDIMENTO: Ing. Michele Curiale

2.1.3 - PEDEMONTANA DELLE MARCHE
3° stralcio funzionale: Castelfranco nord - Castelfranco sud
4° stralcio funzionale: Castelfranco sud - innesto S.S.77 a Muccia
OPERE IDRAULICHE
ASSE PRINCIPALE
Tomboino Ø1500 alla prg. 12+191: Armatura - Tav. 1

SCALE: 1:50
DATA: Marzo 2020

Codice Unico di Progetto (CUP): **F12C03000050021**

Codice elaborato: [Grid of numbers]

REV.	DATA	ESECUZIONE	Redatto	Completato	Approvato
A	Marzo 2020	Emissione PE	PROGN	M. Spini	S. Lieto
B					A. Grimaldi
C					