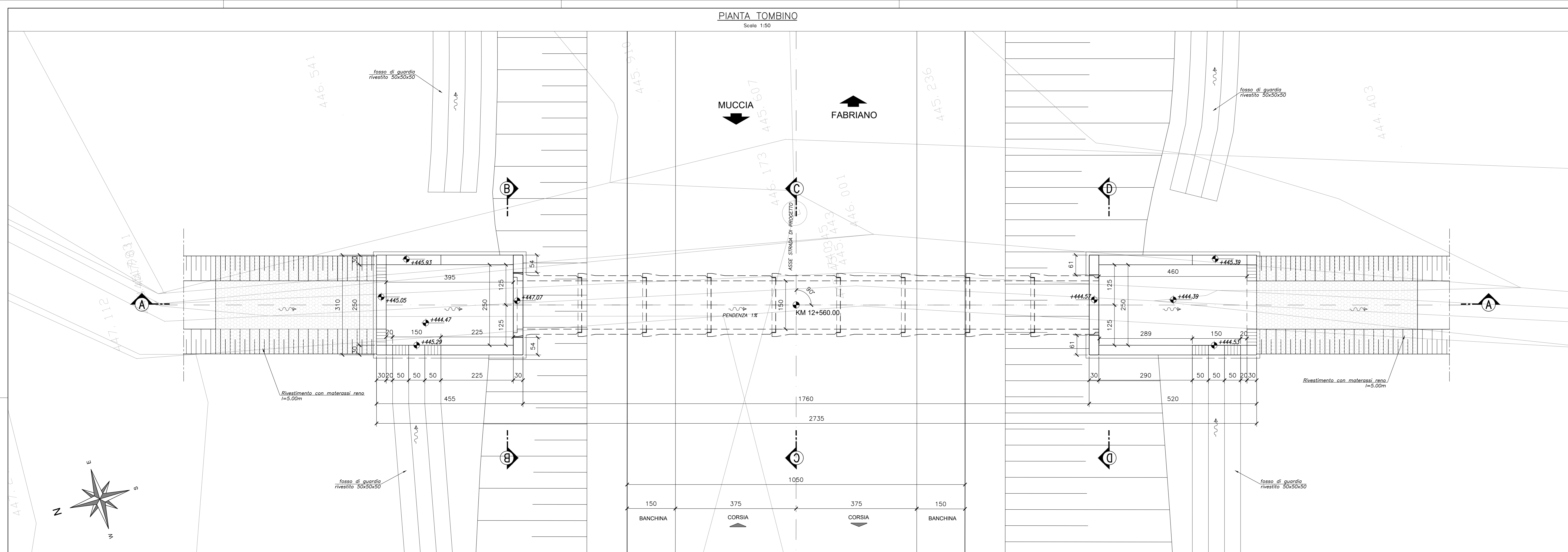
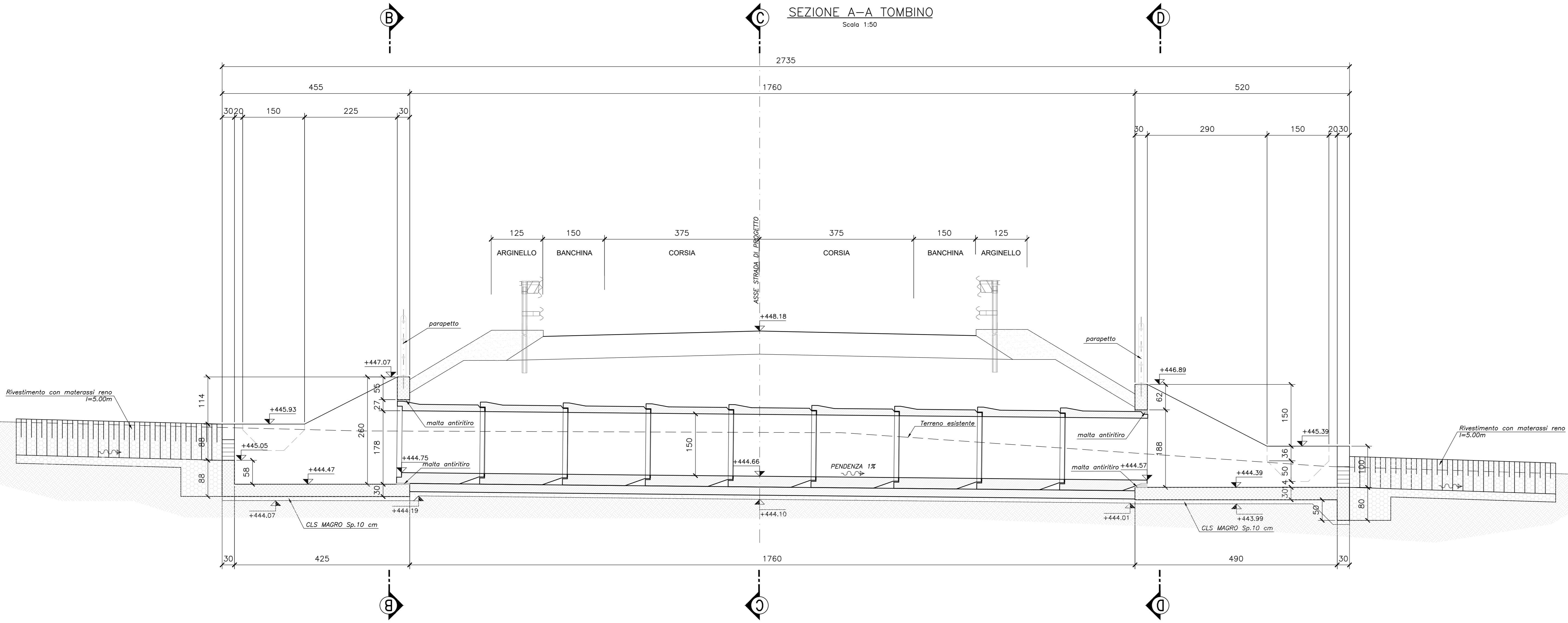


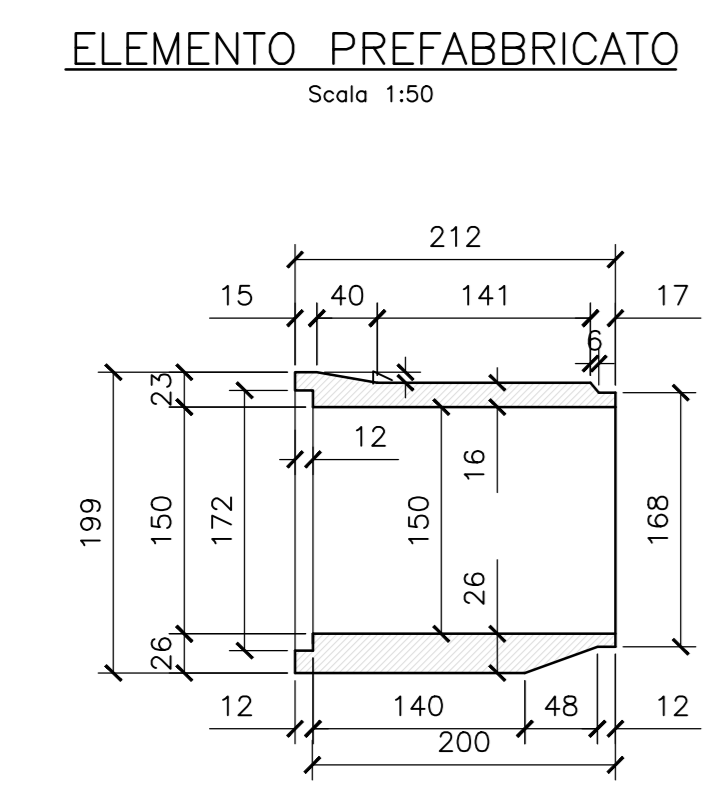
PIANTA TOMBINO  
Scala 1:50



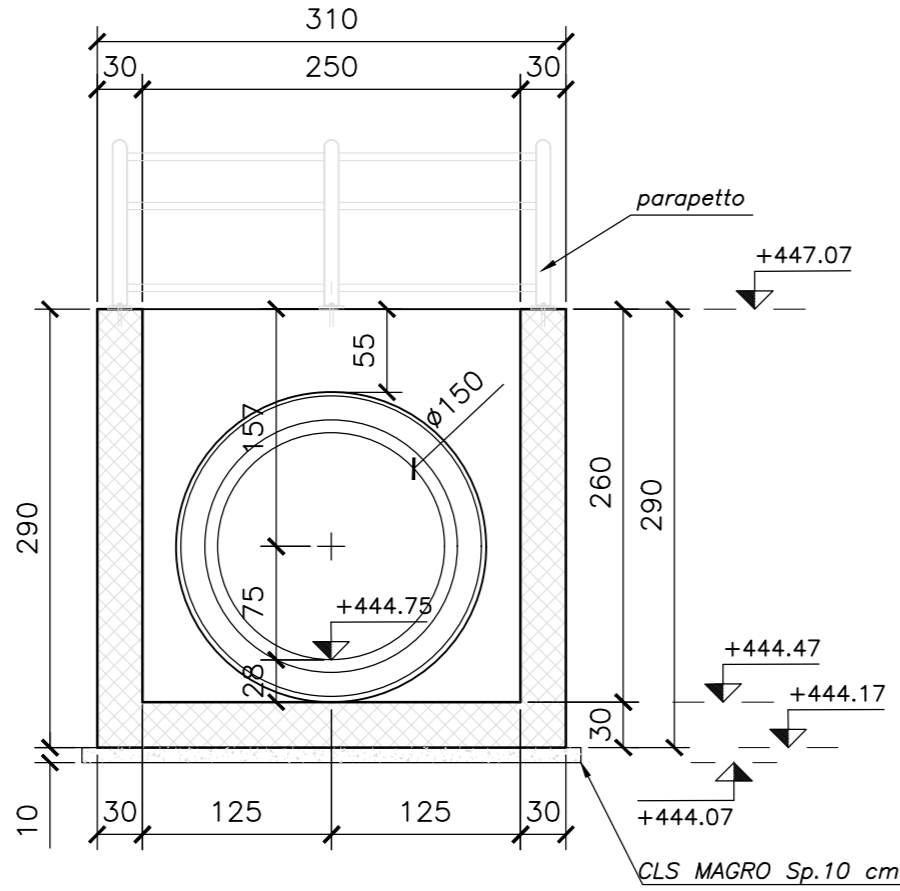
SEZIONE A-A TOMBINO  
Scala 1:50



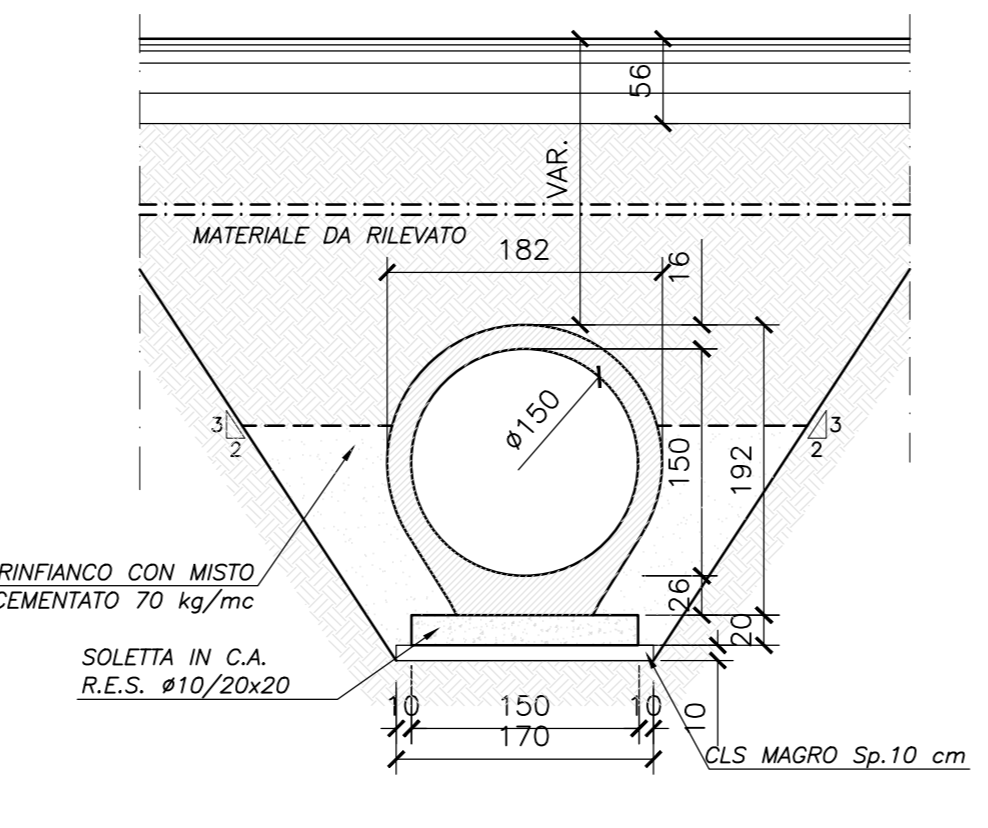
SEZIONE B-B TOMBINO  
Scala 1:50



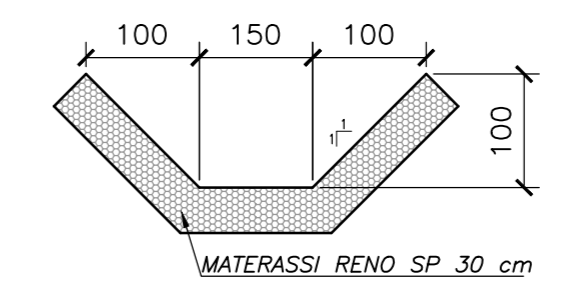
SEZIONE C-C TOMBINO  
Scala 1:50



SEZIONE D-D TOMBINO  
Scala 1:50



SEZIONE TIPO INALVEAZIONE  
Scala 1:50



N.B.: PER LA TABELLA MATERIALI FARE RIFERIMENTO ALL'ELABORATO: L0703213E16M0000T01A



ASSE VIARIO MARCHE-UMBRIA  
E QUADRILATERO DI PENETRAZIONE INTERNA  
MAXI LOTTO 2

LAVORI DI COMPLETAMENTO DELLA DIRETTRICE PERUGIA ANCONA:  
SS. 318 DI "VALFABRICA", TRATTO PIANELLO-VALFABRICA  
SS. 76 "VAL PESINO", TRATTO FOSSATO VICO - CANCELLI ALBACINA - SERRA SAN QUIRICO  
"PEDEMONTANA DELLE MARCHE", TRATTO FABRIANO-MUCCIA-SFERCIA.

PROGETTO ESECUTIVO

<b>CONTRAENTE GENERALE:</b> DIRPA 2 S.C.a r.l.	<b>Il responsabile del Contraente Generale:</b> Ing. Federico Montanari	<b>Il responsabile Integratori delle Prestazioni Specialistiche:</b> Ing. Salvatore Lieto
---	--	--

<b>PROGETTAZIONE:</b> Associazione Temporanea di Imprese Mandatario:  PROGIN Mandatari:  LOMBARDI SA,  LOMBARDI-REICO,  SGAI S.p.A.
---

<b>RESPONSABILE DELLA PROGETTAZIONE:</b> PER C.A.T.I. Prof. Ing. Antonio Grimaldi <b>GEOLOGO:</b> Dott. Geol. Fabrizio Pontoni COORDINATORE DELLA SICUREZZA IN FASE DI PROGETTAZIONE: Ing. Michele Curiale	 ANTONIO GRIMALDI Stamp of Michele Curiale MICHELE CURIALE Stamp of Fabrizio Pontoni FABRIZIO PONTONI Stamp of SGAI S.p.A. SGAI S.p.A.
--	---

IL RESPONSABILE DEL PROCEDIMENTO  
Ing. Iginio Farotti

**2.1.3 - PEDEMONTANA DELLE MARCHE**  
3° stralcio funzionale: Castelraimondo nord - Castelraimondo sud  
4° stralcio funzionale: Castelraimondo sud - innesto S.S.77 a Muccia  
**OPERE IDRAULICHE**  
ASSE PRINCIPALE  
Tombino Ø1500 alla prg. 12+560: Stralcio planimetrico, sezioni e carpenterie

Codice Unico di Progetto (CUP): F12C0300050021  
Codice elaborato: [07] [03] [21] [3] [E] [18] [01] [01] [03] [3] [17] [17] [01] [18]

REV.	DATA	DISCUSSIONE	Redatto	Controllato	Approvato
A	Marzo 2020	Emissione PE	PROGIN	M. Satti	S. Lieto
B	Settembre 2020	Emissione a seguito istruttoria ANAS	PROGIN	M. Satti	S. Lieto
C					