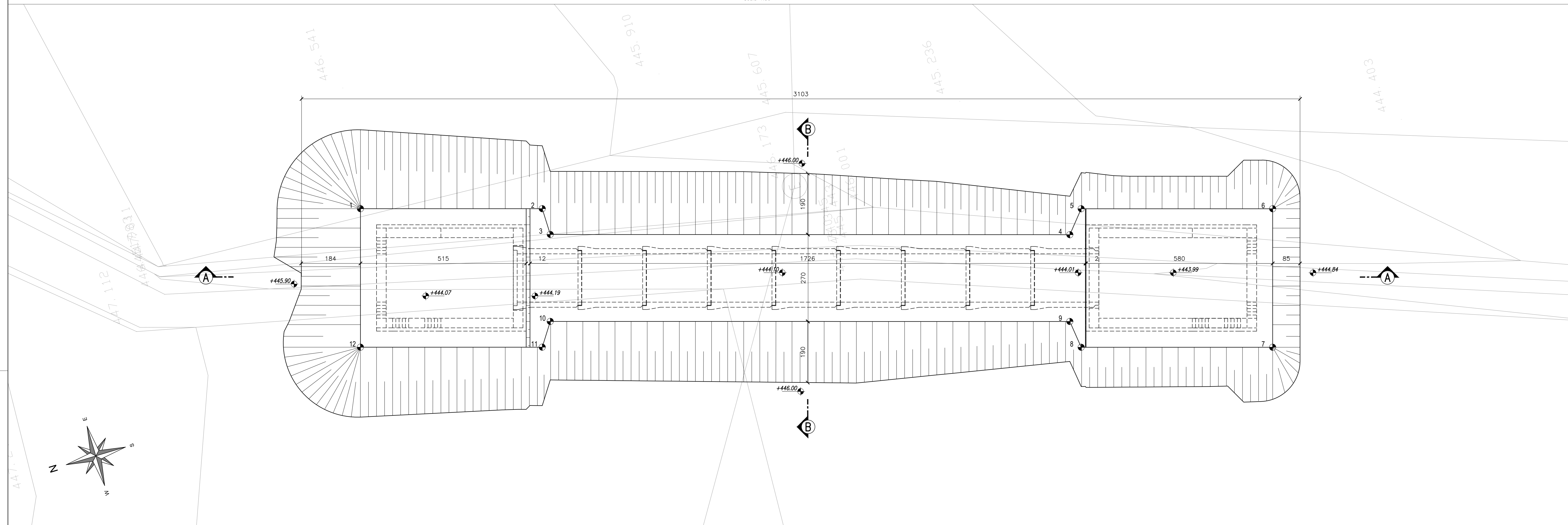
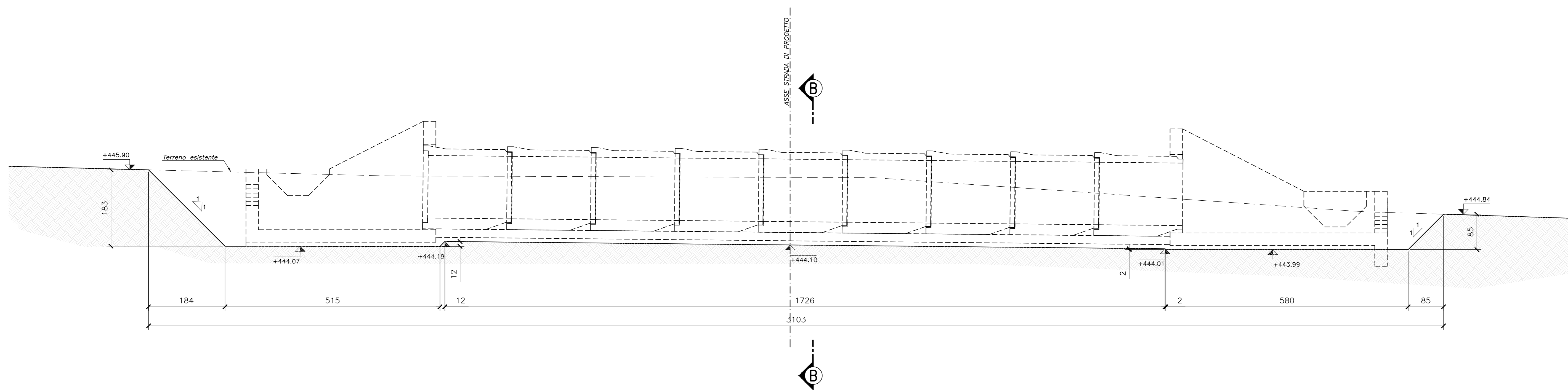


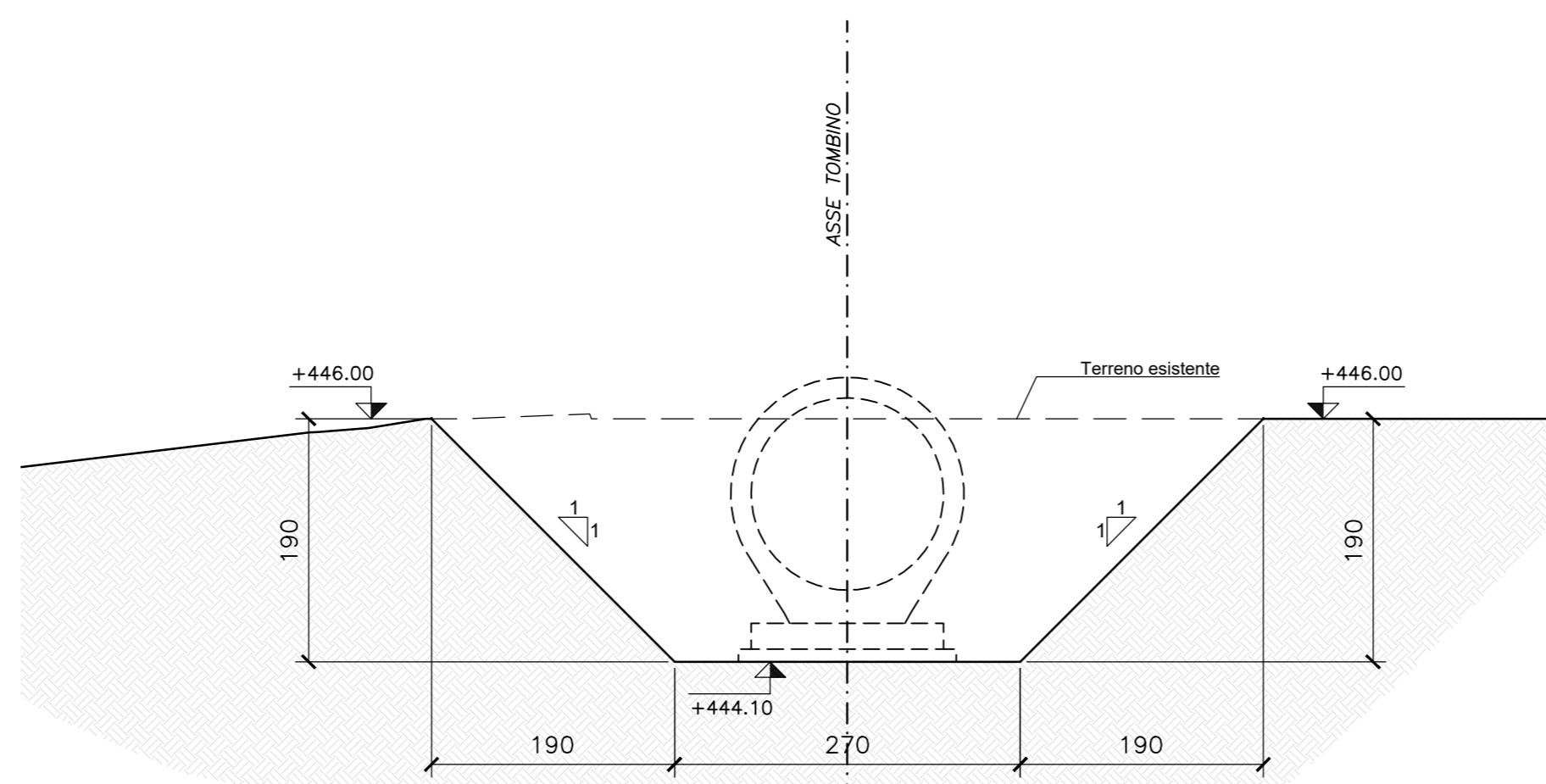
PIANTA TOMBINO
Scala 1:50



SEZIONE A-A TOMBINO
Scala 1:50



SEZIONE B-B TOMBINO
Scala 1:50



PUNTI	COORDINATE X,Y	
	X(EST)	Y(NORD)
1	2362393.3920	4776251.4623
2	2362391.7780	4776246.0471
3	2362390.9399	4776246.0366
4	2362386.3226	4776230.5643
5	2362386.9939	4776229.9954
6	2362385.2942	4776224.2934
7	2362381.1725	4776225.5219
8	2362382.8731	4776231.2237
9	2362383.7402	4776231.3340
10	2362388.3525	4776246.8079
11	2362387.6572	4776247.2754
12	2362389.2712	4776252.6905

**ASSE VIARIO MARCHE-UMBRIA
E QUADRILATERO DI PENETRAZIONE INTERNA
MAXI LOTTO 2**

LAVORI DI COMPLETAMENTO DELLA DIRETTRICE PERUGIA ANCONA:
SS. 318 DI "VALFABBRICA", TRATTO PIANELLO-VALFABBRICA
SS. 76 "VAL DESINO", TRATTO FOSSATO VICO - CANCELLI E ALBACINA - SERRA SAN QUIRICO
"PEDEMONTANA DELLE MARCHE", TRATTO FABRIANO-MUCCIA-SFERCIA.

PROGETTO ESECUTIVO

CONTRAENTE GENERALE: 	Il responsabile del Contraente Generale: Ing. Federico Montanari	Il responsabile Integrazioni delle Previsioni Specialistiche: Ing. Salvatore Lieto				
PROGETTAZIONE: Associazione Temporanea di Imprese Mandatario:						
RESPONSABILE DELLA PROGETTAZIONE PER C.A.T.I. Prof. Ing. Antonio Grimaldi GEOLOGO Dott. Geol. Fabrizio Pontoni COORDINATORE DELLA SICUREZZA IN FASE DI PROGETTAZIONE Ing. Michele Curiale						
IL RESPONSABILE DEL PROCEDIMENTO Ing. Iginio Farotti						
2.1.3 - PEDEMONTANA DELLE MARCHE 3° stralcio funzionale: Castelraimondo nord - Castelraimondo sud 4° stralcio funzionale: Castelraimondo sud - innesto S.S.77 a Mucchia OPERE IDRAULICHE ASSE PRINCIPALE Tombino Ø1500 alla prg. 12+560: Pianta scavi		SCALA: 1:50 DATA: Settembre 2020				
Codice Unico di Progetto (CUP): F12C03000050021						
Codice elaborato: [0][7][0][3][2][1][3][E][1][8][0][1][0][0][3][3][7][1][7][0][2][2][A]						
REV.	DATA	DISCRIZIONE	Redatto	Consolidato	Approvato	
A	Settembre 2020	Emissione a seguito istruttoria ANAS	PROGIN	M. Santì	S. Lieto	A. Grimaldi
B						
C						