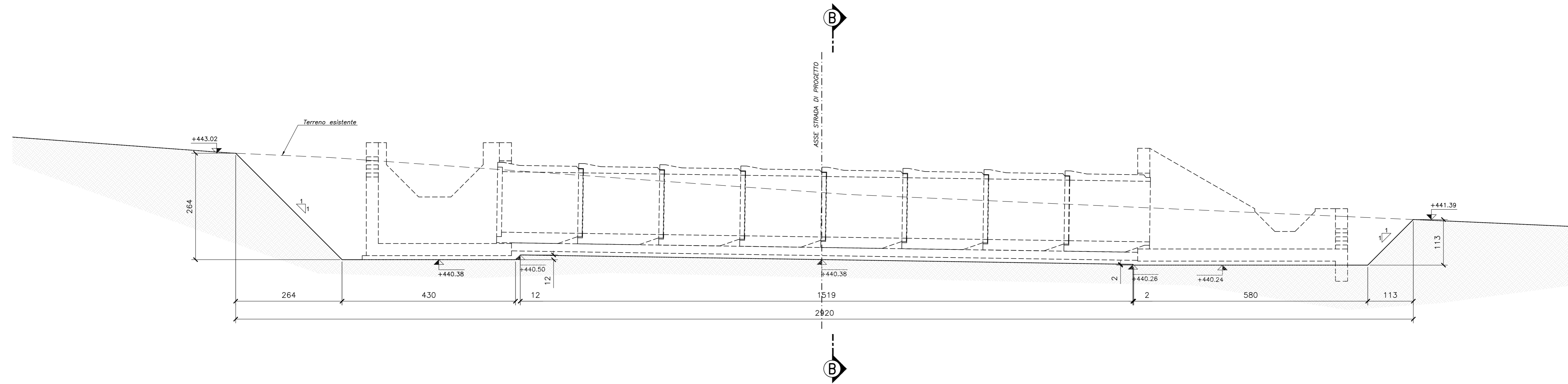
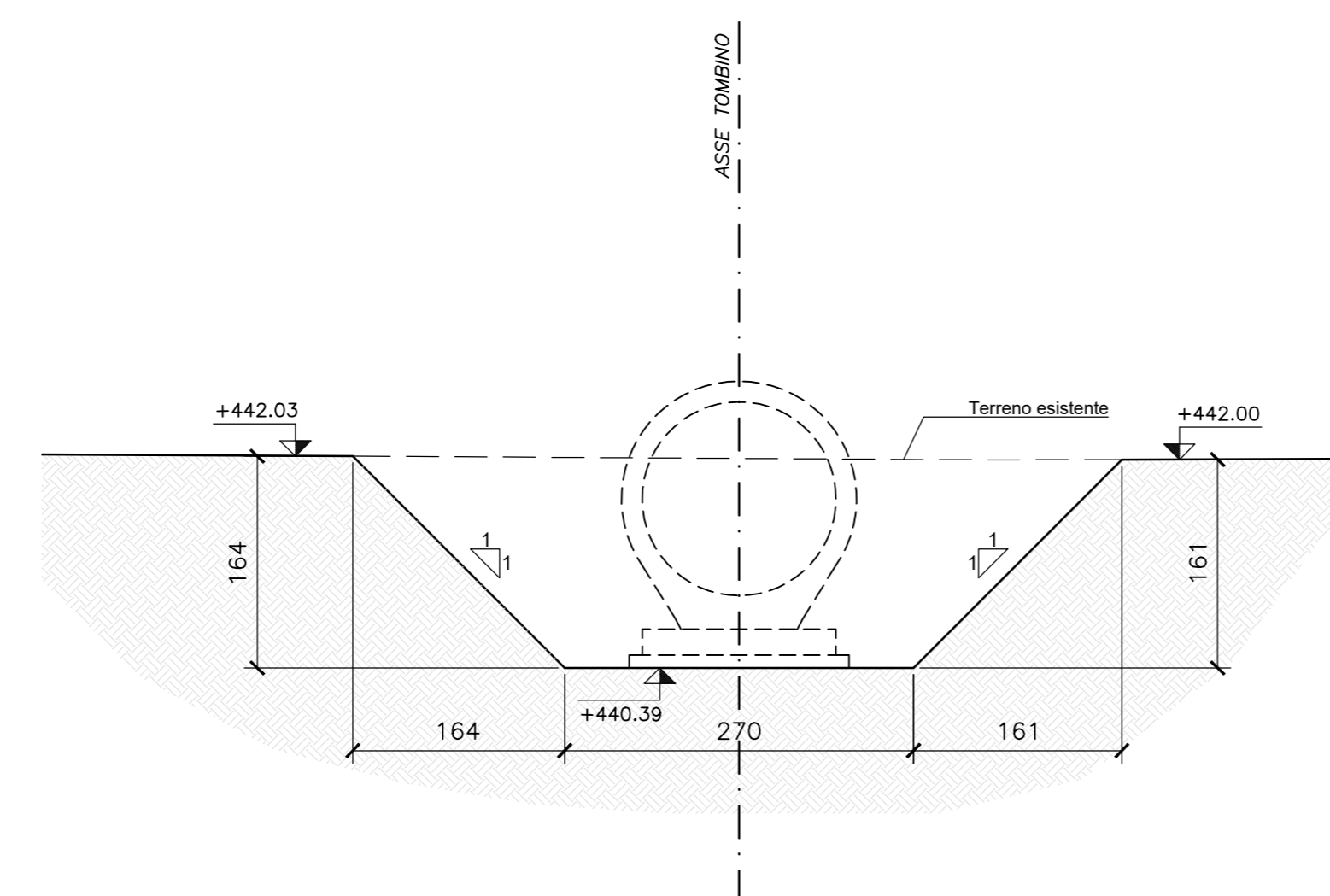


SEZIONE A-A TOMBINO
Scala 1:50



SEZIONE B-B TOMBINO
Scala 1:50



PUNTI	COORDINATE X.Y	
	X(EST)	Y(NORD)
1	2362498.6942	4776218.3892
2	2362497.3481	4776213.7835
3	2362496.5237	4776213.8144
4	2362492.5808	4776200.2557
5	2362493.2237	4776199.6723
6	2362491.5803	4776193.9804
7	2362487.4328	4776195.1867
8	2362489.0964	4776200.8786
9	2362489.9692	4776201.0131
10	2362493.9321	4776214.5719
11	2362493.2208	4776214.9898
12	2362494.5669	4776219.5955



**ASSE VIARIO MARCHE-UMBRIA
E QUADRILATERO DI PENETRAZIONE INTERNA
MAXI LOTTO 2**

LAVORI DI COMPLETAMENTO DELLA DIRETTRICE PERUGIA ANCONA:
SS. 318 DI "VALFABBRICA", TRATTO PIANELLO-VALFABBRICA
SS. 76 "VAL DESINO", TRATTO FOSSATO VICO - CANCELLI E ALBACINA - SERRA SAN QUIRICO
"PEDEMONTANA DELLE MARCHE", TRATTO FABRIANO-MUCCIA-SFERCIA.

PROGETTO ESECUTIVO

CONTRAENTE GENERALE: S.C.a r.l.	Il responsabile del Contraente Generale: Ing. Federico Montanari	Il responsabile Integratori delle Proiezioni Specialistiche: Ing. Salvatore Lieto
---	--	---

PROGETTAZIONE: Associazione Temporanea di Imprese Mandatario: MANDATARI:

RESPONSABILE DELLA PROGETTAZIONE PER C.A.T.I. Prof. Ing. Antonio Grimaldi GEOLOGO: Dott. Geol. Fabrizio Pontoni COORDINATORE DELLA SICUREZZA IN FASE DI PROGETTAZIONE: Ing. Michele Curiale	
--	----------

IL RESPONSABILE DEL PROCEDIMENTO: Ing. Iginio Farotti	2.1.3 - PEDEMONTANA DELLE MARCHE 3° stralcio funzionale: Castelraimondo nord - Castelraimondo sud 4° stralcio funzionale: Castelraimondo sud - innesto S.S.77 a Muccia OPERE IDRAULICHE ASSE PRINCIPALE Tombino Ø1500 alla prg. 12+670: Pianta scavi	SCALA: 1:50 DATA: Settembre 2020
---	---	---

Codice Unico di Progetto (CUP): F12C03000050021 Codice elaborato: [L][0][7][0][3][2][1][3][E][1][8][0][1][0][0][3][4][1][1][1][0][2][2][A] Nome File: 0203213E160003AT0202A
--

REV.	DATA	DISCRIZIONE	Redatto	Controllato	Approvato
A	Settembre 2020	Emissione a seguito istruzione ANAS	PROGIN	M. Sutti	S. Lieto
B					A. Grimaldi
C					