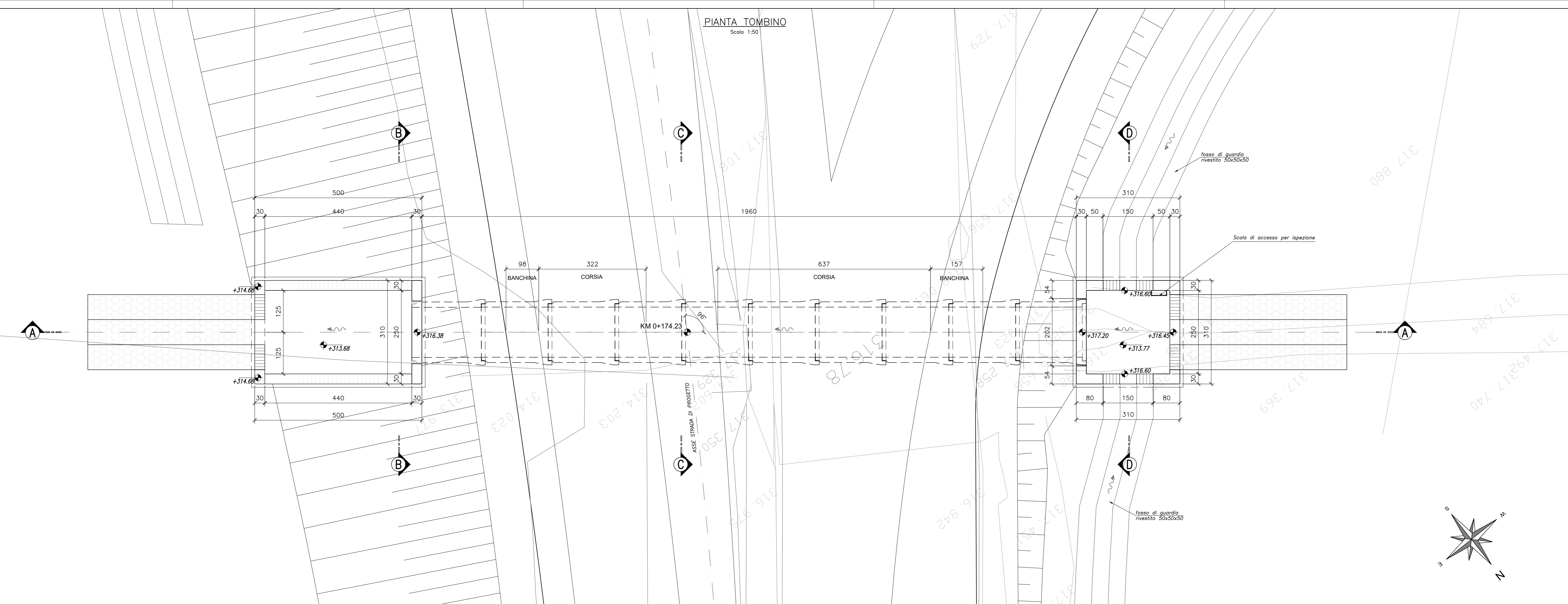
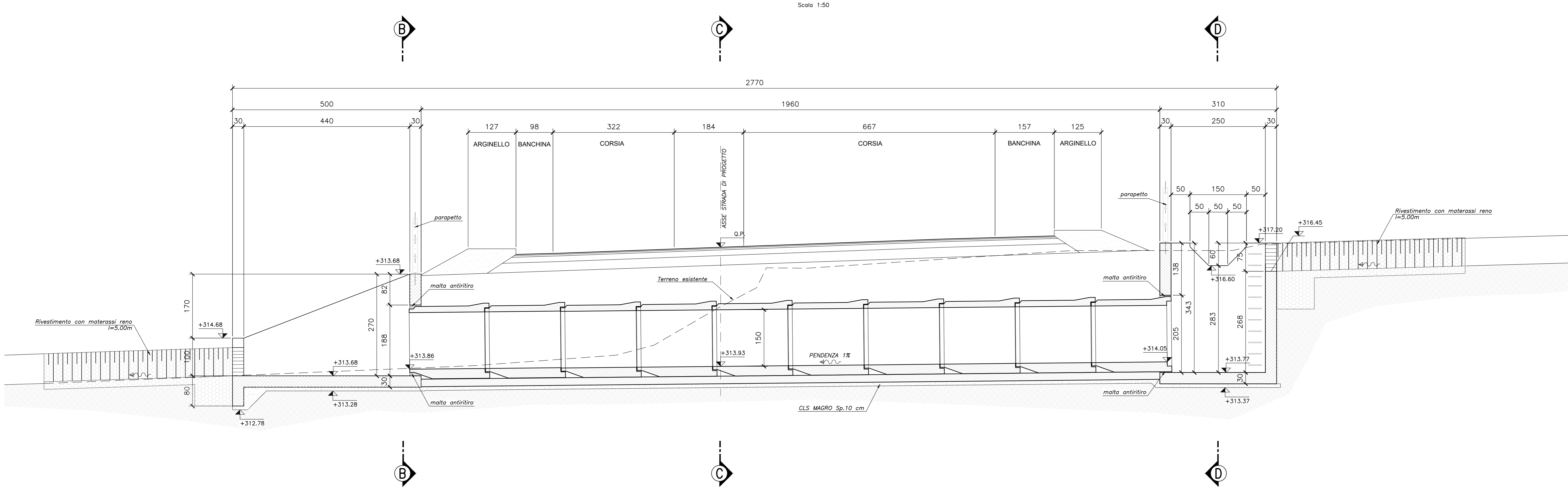


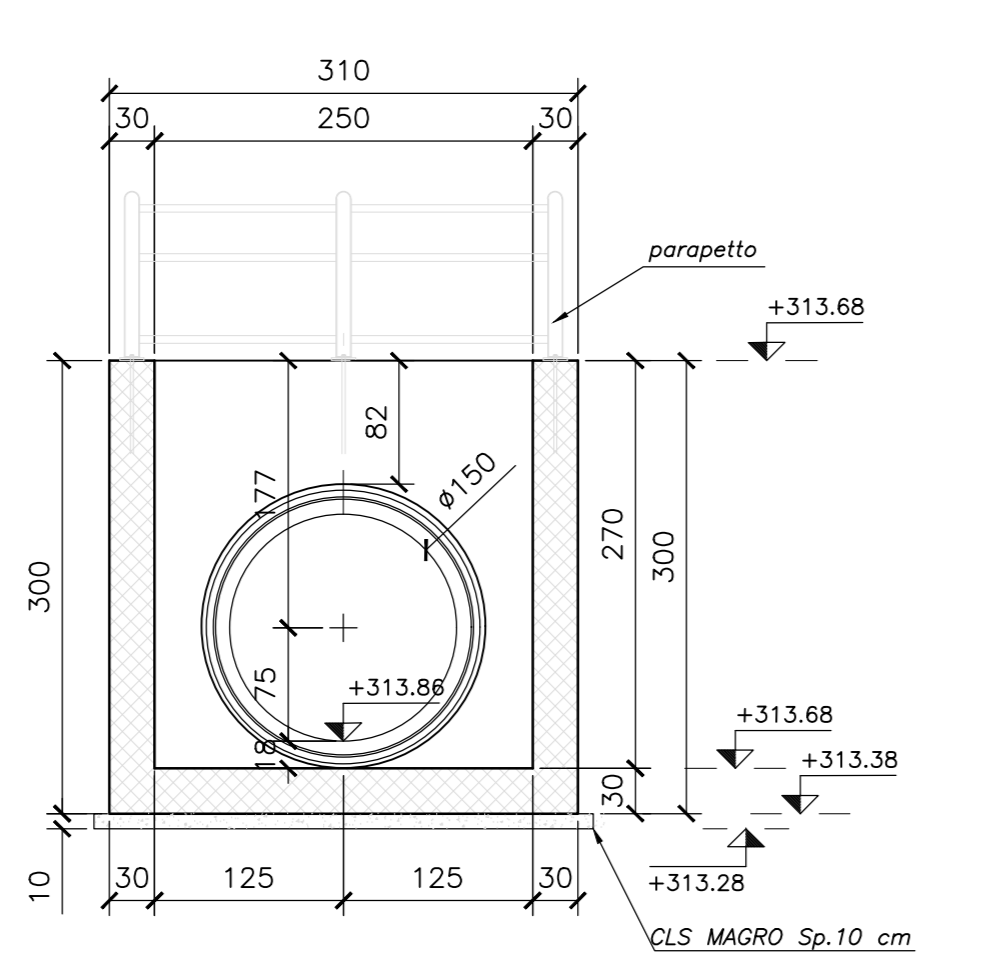
PIANTA TOMBINO
Scala 1:50



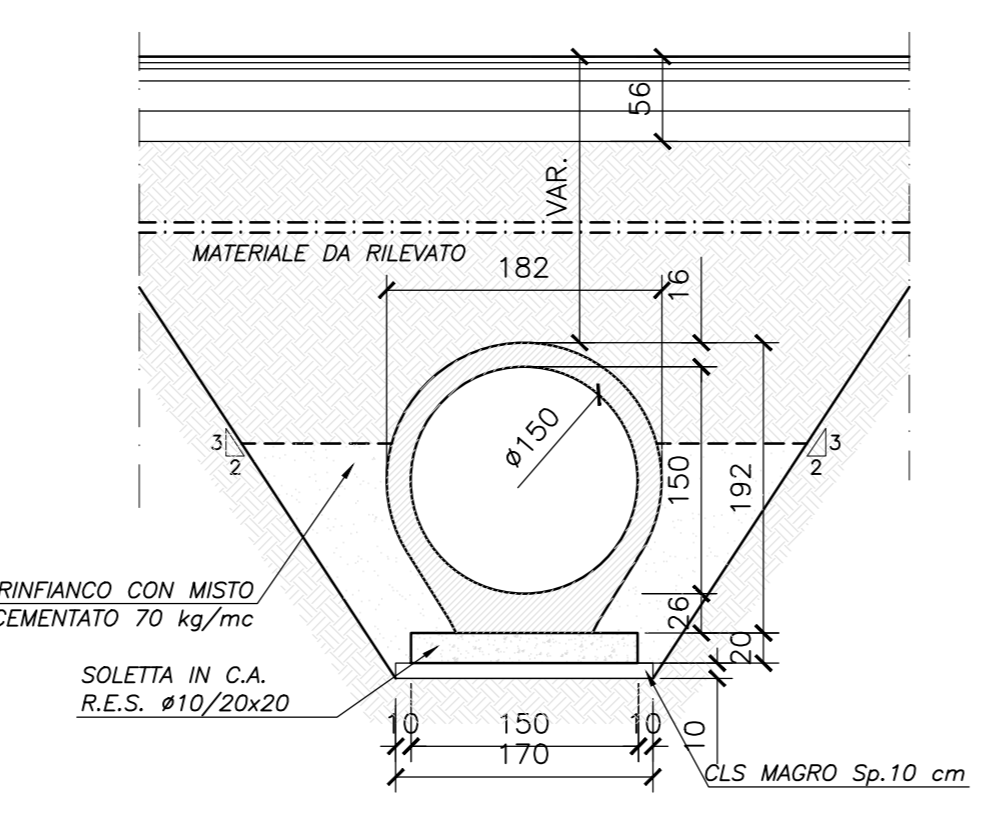
SEZIONE A-A TOMBINO
Scala 1:50



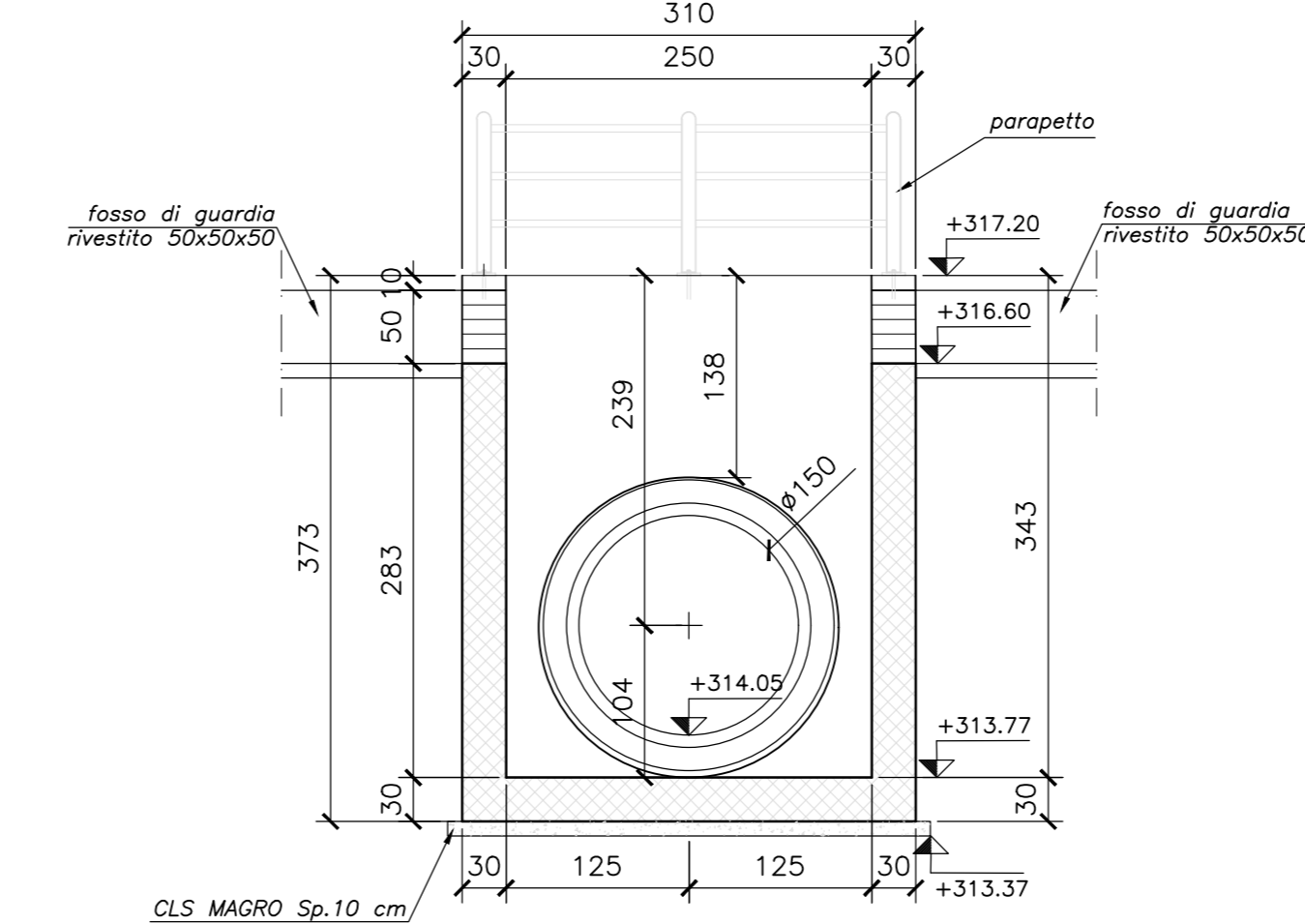
SEZIONE B-B TOMBINO
Scala 1:50



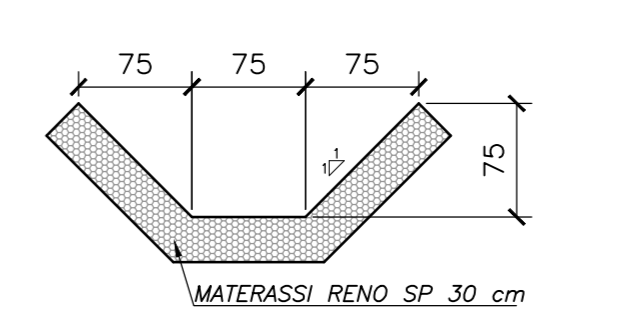
SEZIONE C-C TOMBINO
Scala 1:50



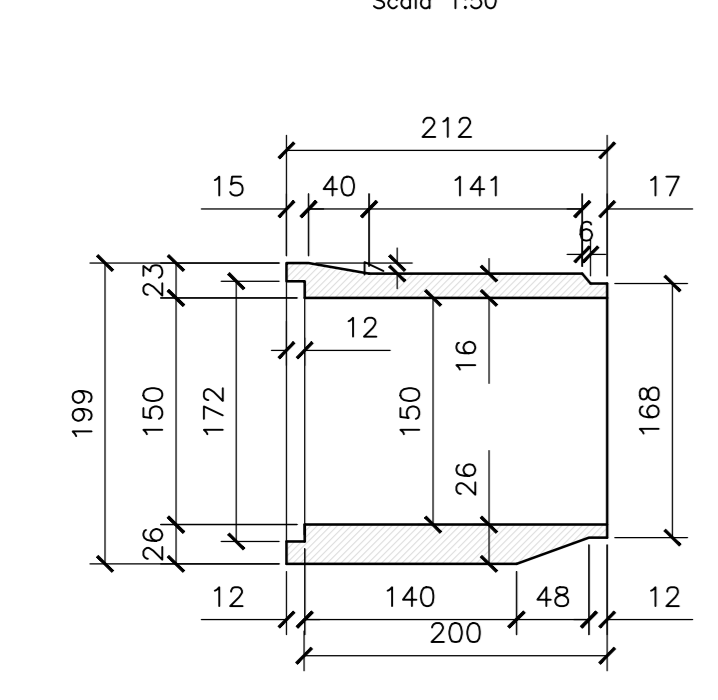
SEZIONE D-D TOMBINO
Scala 1:50



SEZIONE TIPO INALVEAZIONE
Scala 1:50



ELEMENTO PREFABBRICATO
Scala 1:50



N.B.: PER LA TABELLA MATERIALI FARE RIFERIMENTO ALL'ELABORATO: L0703213E16M0000T01A



**ASSE VIARIO MARCHE-UMBRIA
E QUADRILATERO DI PENETRAZIONE INTERNA
MAXI LOTTO 2**

LAVORI DI COMPLETAMENTO DELLA DIRETTRICE PERUGIA ANCONA:
SS. 318 DI "VALFABRICA", TRATTO PIANELLO-VALFABRICA
SS. 76 "VAL DESINO", TRATTO FOSSATO VICO-CANCELLI ALBACINA - SIERRA SAN QUIRICO
"PEDEMONTANA DELLE MARCHE", TRATTO FABRIANO-MUCCIA-SFERCIA.

PROGETTO ESECUTIVO

CONTRAENTE GENERALE: DIRPA 2 S.C.a.r.l.	Il responsabile del Contraente Generale: Ing. Federico Montanari	Il responsabile Integratori delle Proiezioni Specialistiche: Ing. Salvatore Lieto
--	--	---

PROGETTAZIONE: Associazione Temporanea di Imprese Mandatario: PROGIN Mandatari: LOMBARDI SA, LOMBARDI-REICO, SGAI s.r.l., G. E. Forlani & C.

RESPONSABILE DELLA PROGETTAZIONE: PER C.A.T.I. Prof. Ing. Antonio Grimaldi GEOLOGO Dott. Geol. Fabrizio Pontoni COORDINATORE DELLA SICUREZZA IN FASE DI PROGETTAZIONE Ing. Michele Curiale	PROF. ING. ANTONIO GRIMALDI CONFERMAZIONE CANTIERE N. 1879 "Str. A" 10/05/2020 FABRIZIO PONTONI GEOLOGO SPECIALISTA N. 178 ALBO SEZIONE A SFERCIA	PROF. ING. G. E. FORLANI & C. Studio di Progettazione e Gestione Appaltata Via S. Maria Goretti, 1 61032 S. Maria Goretti (PG) www.sgai.com
---	--	--

IL RESPONSABILE DEL PROCEDIMENTO
Ing. Iginio Foroni

2.1.3 - PEDEMONTANA DELLE MARCHE 3° stralcio funzionale: Castelraimondo nord - Castelraimondo sud 4° stralcio funzionale: Castelraimondo sud - innesto S.S.77 a Mucchia OPERE IDRAULICHE ASSE PRINCIPALE Tomboino Φ1500 alla prg. 0+170 n° 1: Stralcio planimetrico, sezioni e carpenterie	SCALE: 1:50 DATA: Settembre 2020
--	---

Codice Unico di Progetto (CUP): F12C03000050021
Codice elaborato: [L][0][7][0][3][2][1][3][E][1][8][0][1][0][1][6][4][1][7][1][2][1][2][A]
Nome File: L0703213E16M0000T01A

REV.	DATA	DISCIPLINE	Redatto	Controllato	Approvato
A	Settembre 2020	Emissione a seguito istruttoria ANAS	PROGIN	M. Sarti	S. Lieto
B					A. Grimaldi
C					