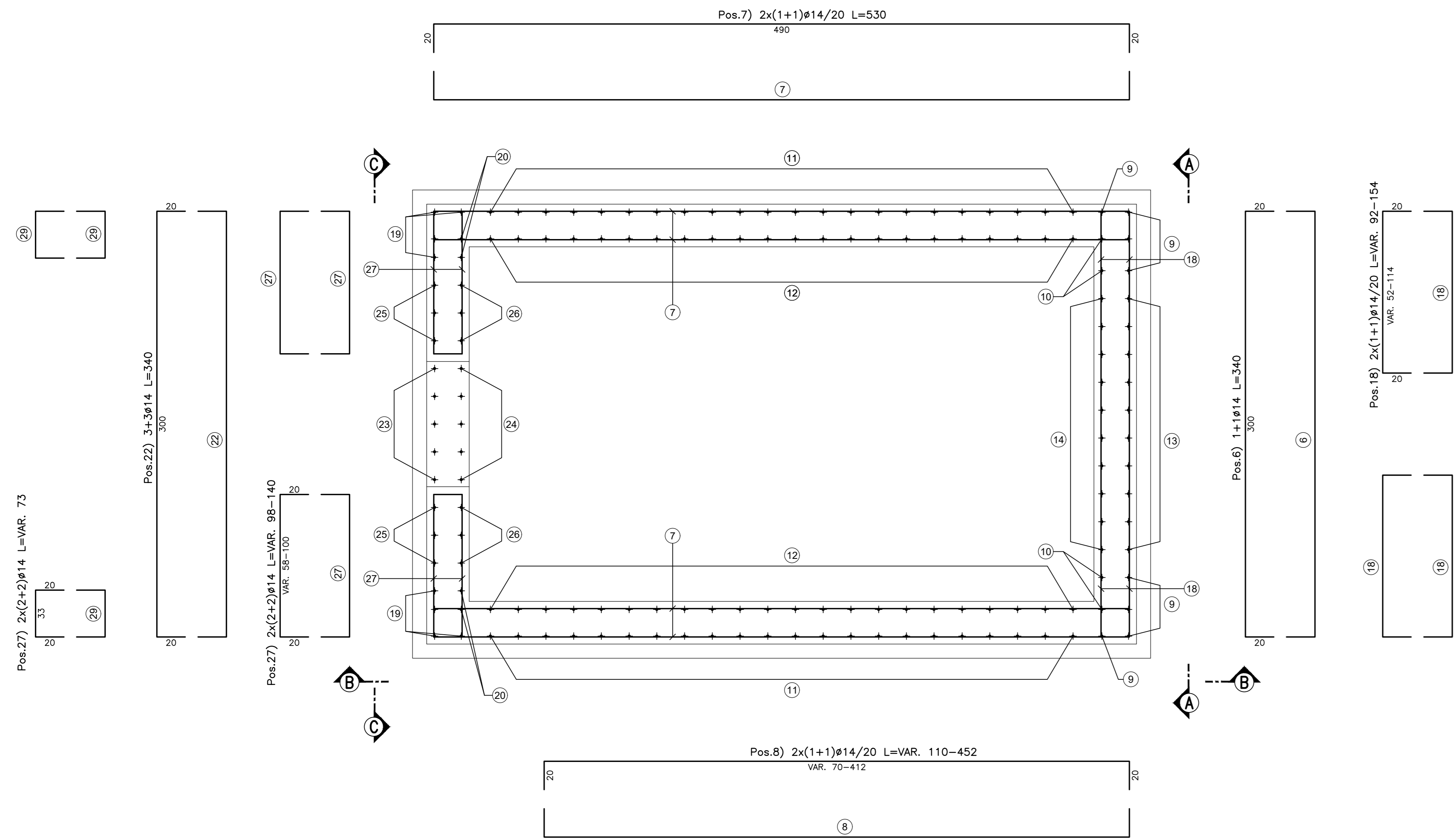
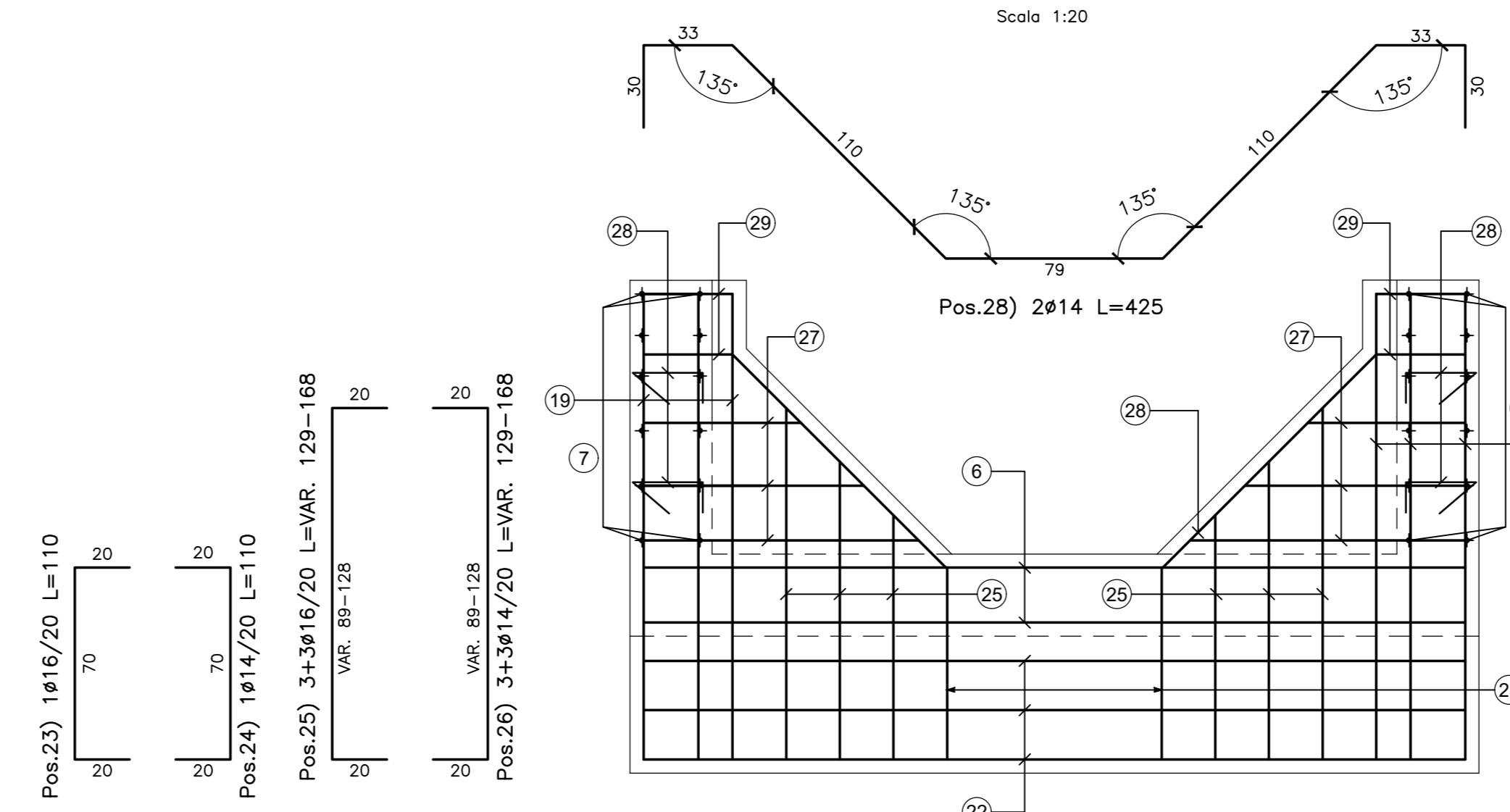


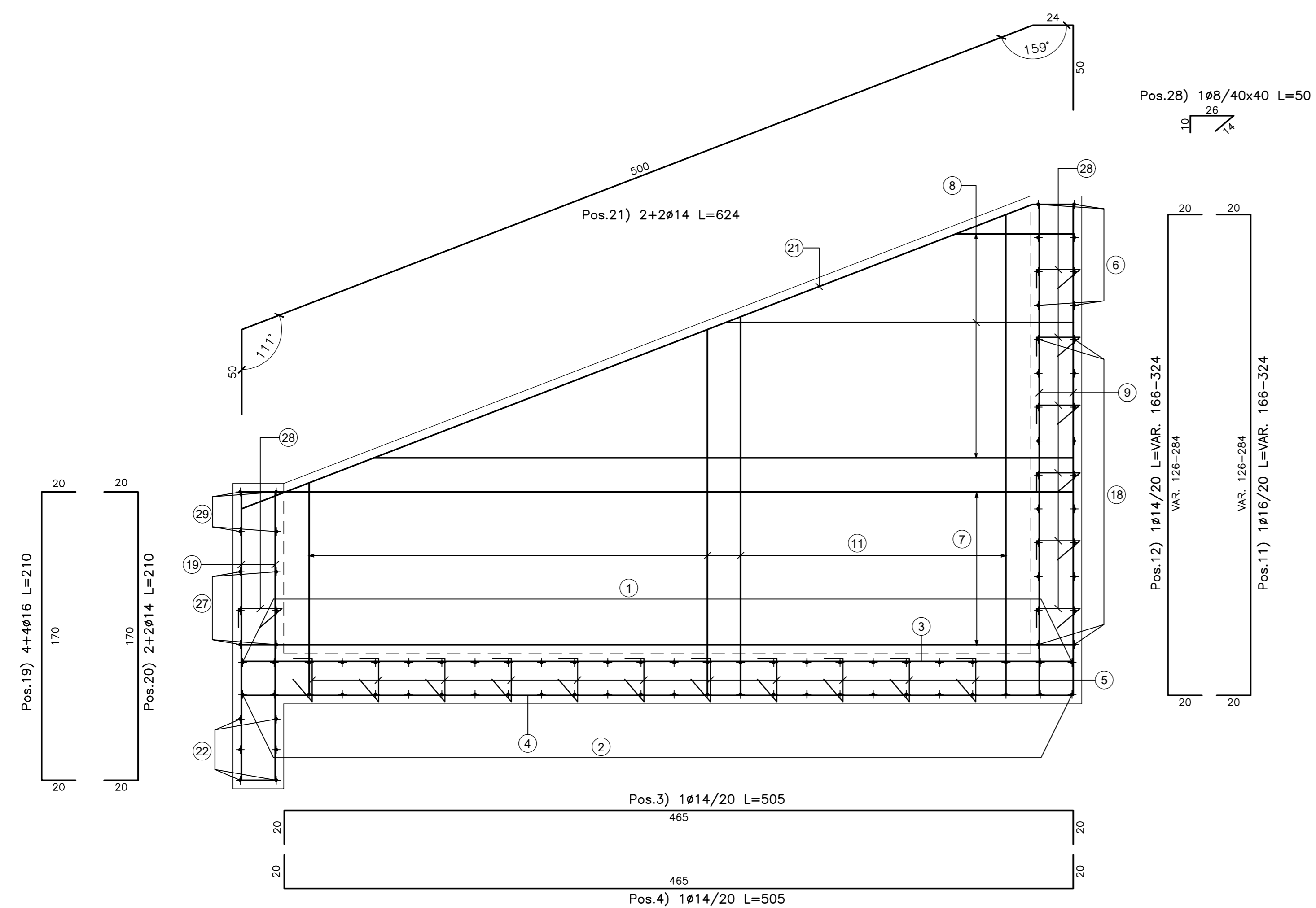
PIANTA SPICCATO
Scala 1:20



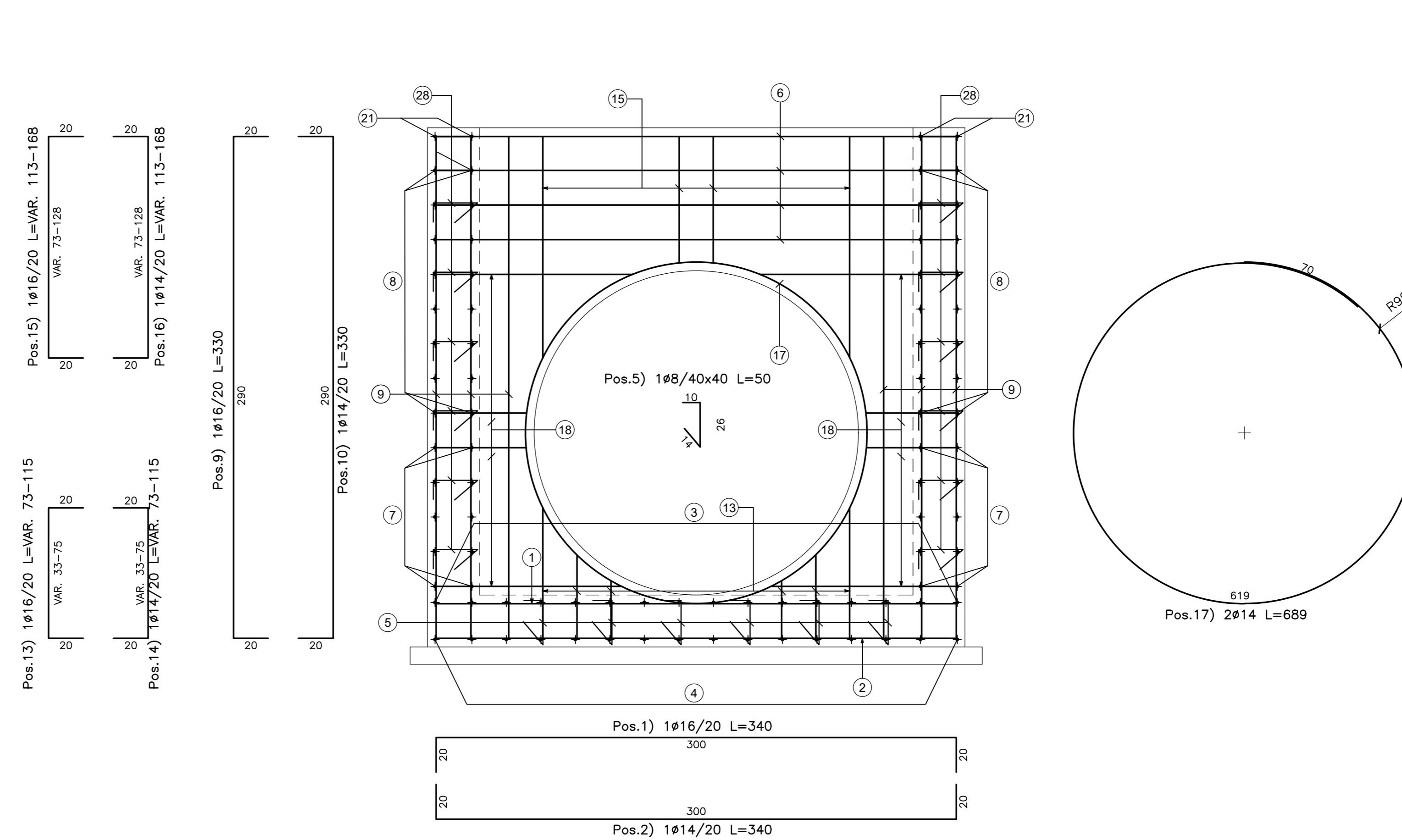
VISTA C-C
Scala 1:20



VISTA B-B
Scala 1:20



VISTA A-A
Scala 1:20



N.B.: PER LA TABELLA MATERIALI FARE RIFERIMENTO ALL'ELABORATO: L0703213E16M0000T01A



ASSE VIARIO MARCHE-UMBRIA
E QUADRILATERO DI PENETRAZIONE INTERNA
MAXI LOTTO 2

LAVORI DI COMPLETAMENTO DELLA DIRETTRICE PERUGIA ANCONA:
SS. 318 DI "VALFABBRICA", TRATTO PIANELLO-VALFABBRICA
SS. 76 "VAL PESINO", TRATTO FOSSATO VICO - CANCELLI E ALBACINA - SERRA SAN QUIRICO
"PEDEMONTANA DELLE MARCHE", TRATTO FABRIANO-MUCIA-SFERCIA.

PROGETTO ESECUTIVO

CONTRAENTE GENERALE: **DIRPA 2 S.c.a.r.l.**
Il responsabile del Contraente Generale: Ing. Federico Montanari
Il responsabile Integratore delle Prestazioni Specialistiche: Ing. Salvatore Lieto

PROGETTAZIONE: Associazione *Impugnato di Imprese*
Mandatario: **PROGIN** Mandatari: **LOMBARDI SA**, **LOMBARDI-REICO**, **SGAI s.r.l.**
INGEGNERI, INGEGNERI, INGEGNERIA S.r.l.

RESPONSABILE DELLA PROGETTAZIONE PER C.A.T.: Prof. Ing. Antonio Grimaldi
GEOLOGO: Dott. Geol. Fabrizio Pontoni
COORDINATORE DELLA SICUREZZA IN FASE DI PROGETTAZIONE: Ing. Michele Curiale

IL RESPONSABILE DEL PROCEDIMENTO: Ing. Iginio Farotti

2.1.3 - PEDEMONTANA DELLE MARCHE
3° stralcio funzionale: Castelraimondo nord - Castelraimondo sud
4° stralcio funzionale: Castelraimondo sud - innesto S.S.77 a Mucia
OPERE IDRAULICHE
ASSE PRINCIPALE
Tomboino Ø1500 alla prg. 0+170 n° 1: Armature tav.2

Codice Unico di Progetto (CUP): F12C03000050021
Codice elaborato: [L][0][7][0][3][2][1][3][E][I][8][0][1][0][0][6][4][A][8][M][0][2][2]

REV.	DATA	DISCUSSIONE	Redatto	Controllato	Approvato
A	Settembre 2020	Emissione a seguito istruzione ANAS	PROGIN	M. Satti	S. Lieto
B					A. Grimaldi
C					