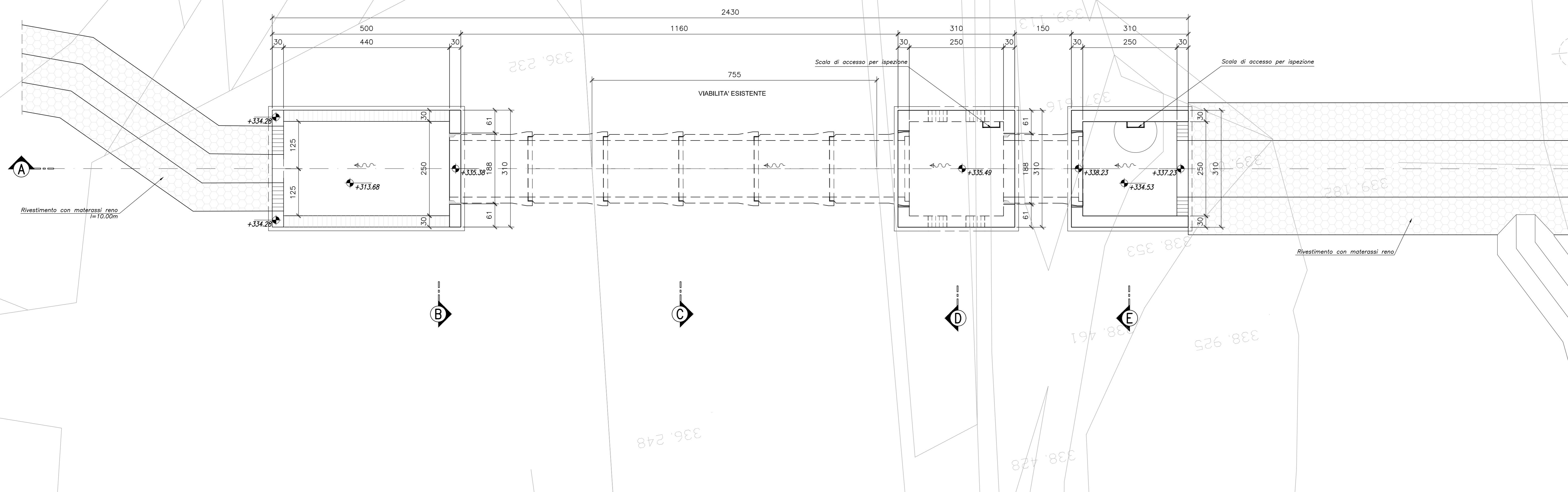
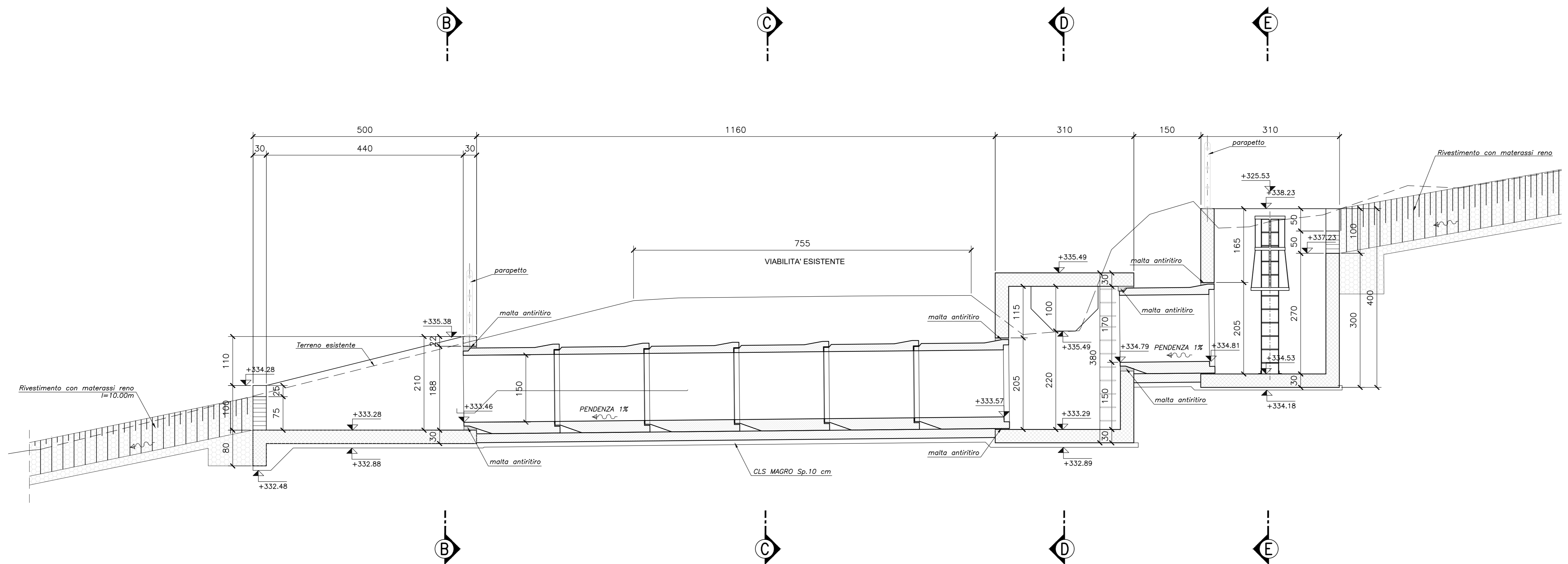


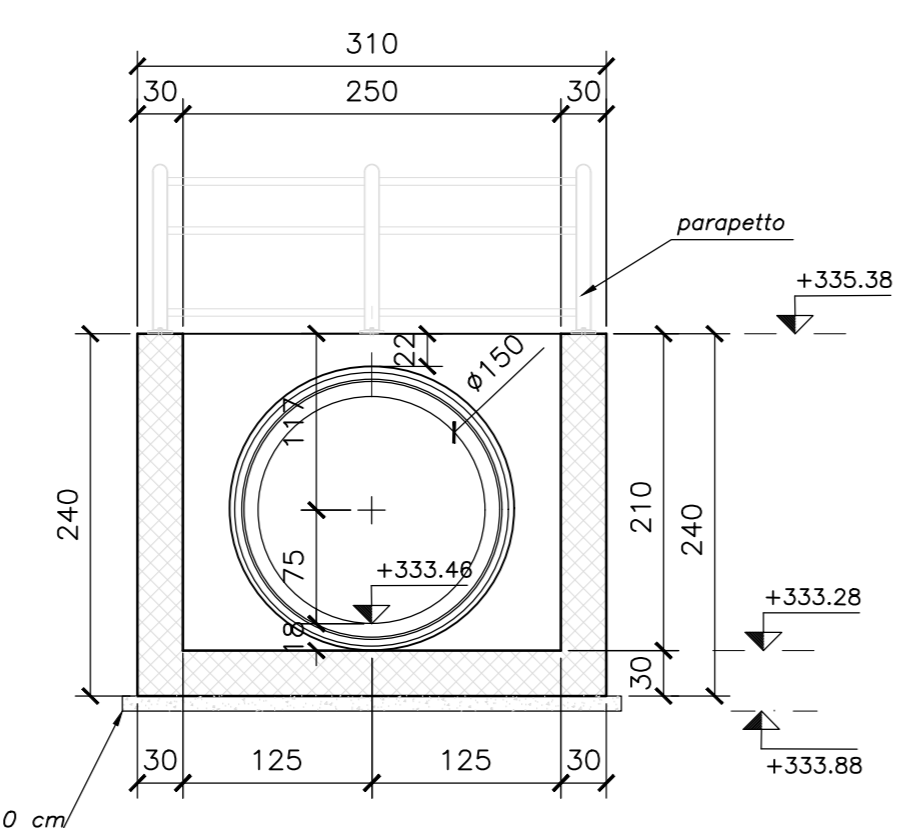
PIANTA TOMBINO
Scala 1:50



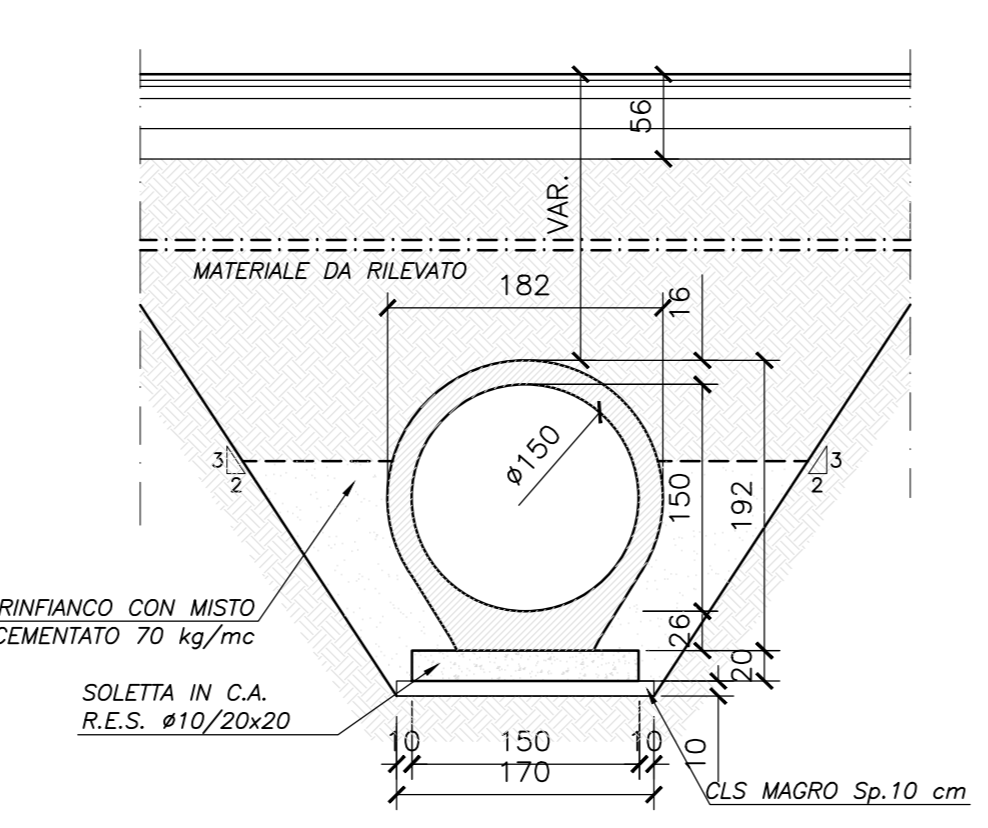
SEZIONE A-A TOMBINO
Scala 1:50



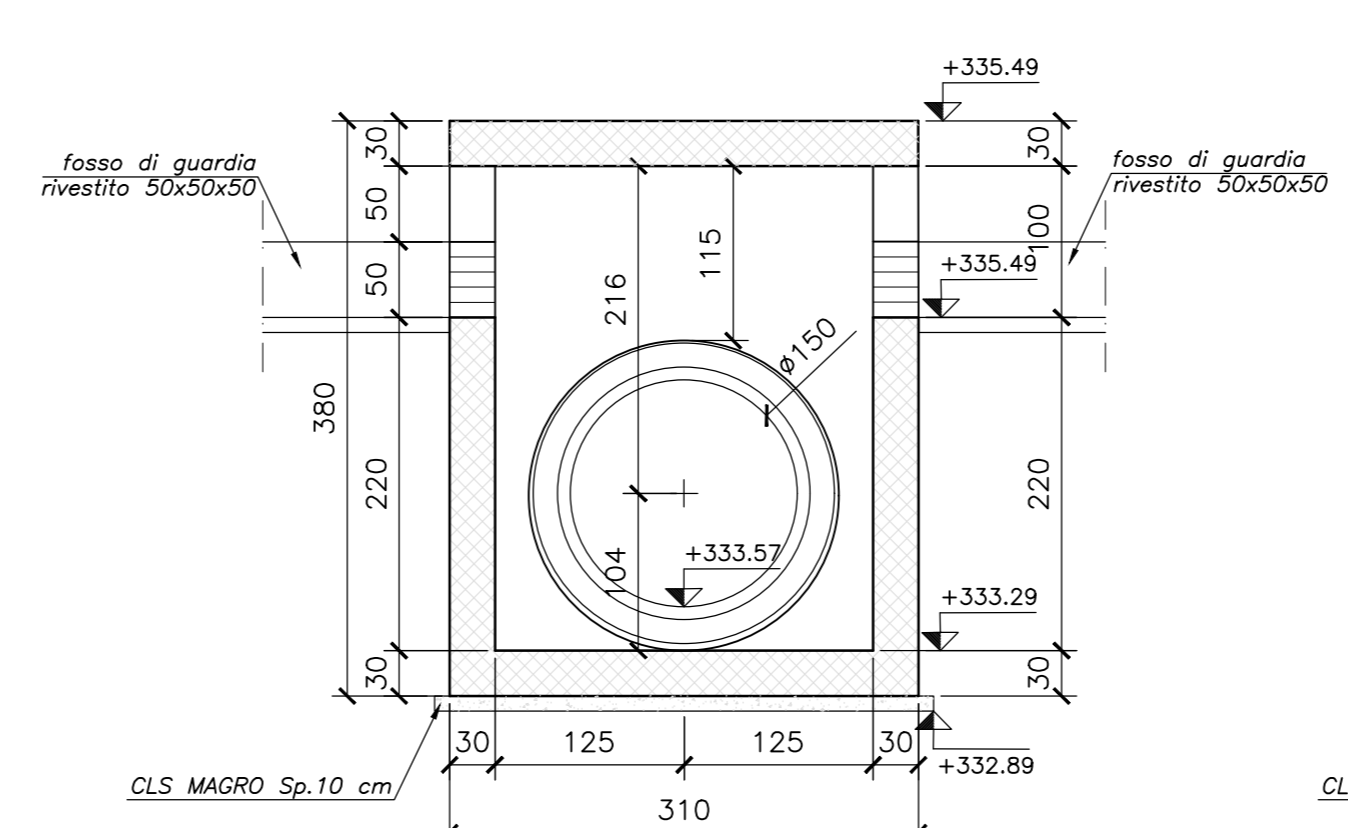
SEZIONE B-B TOMBINO
Scala 1:50



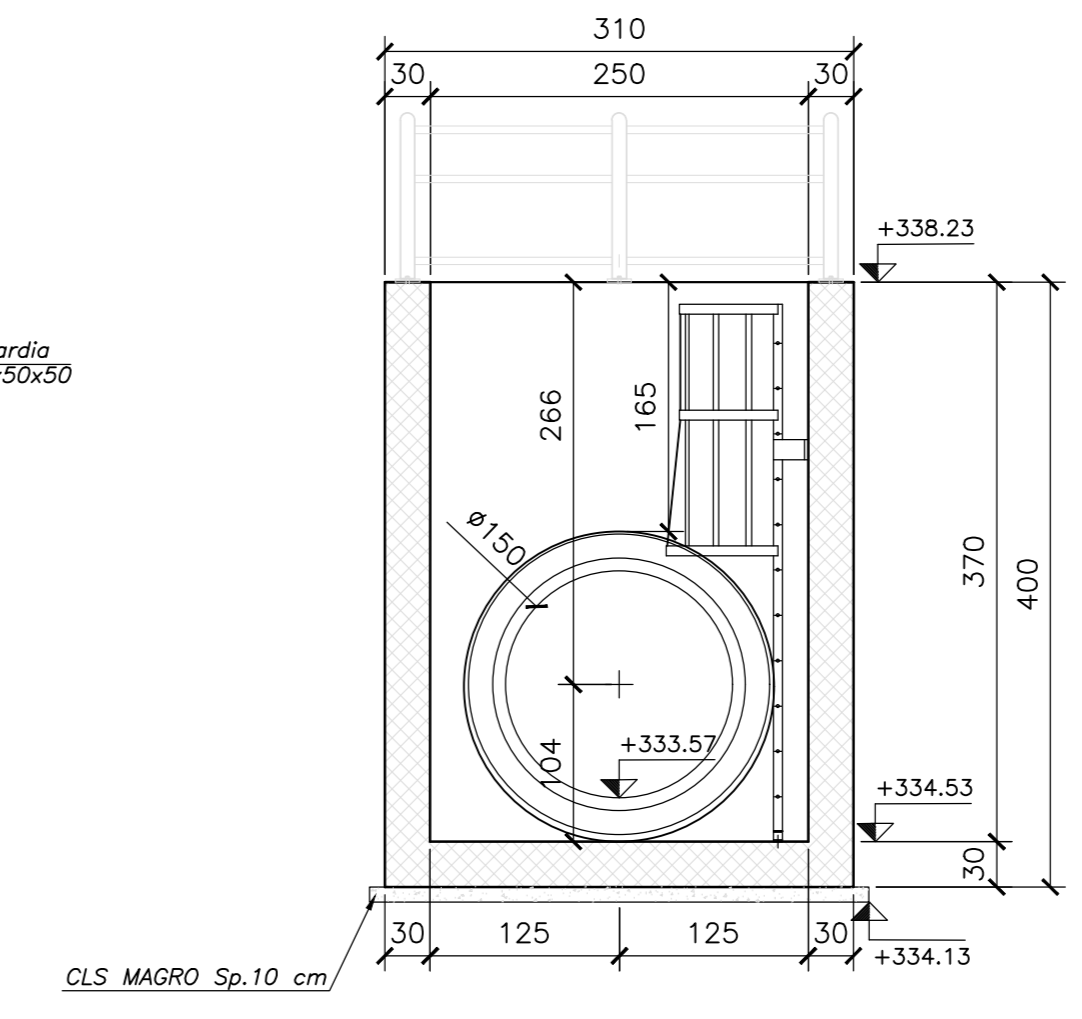
SEZIONE C-C TOMBINO
Scala 1:50



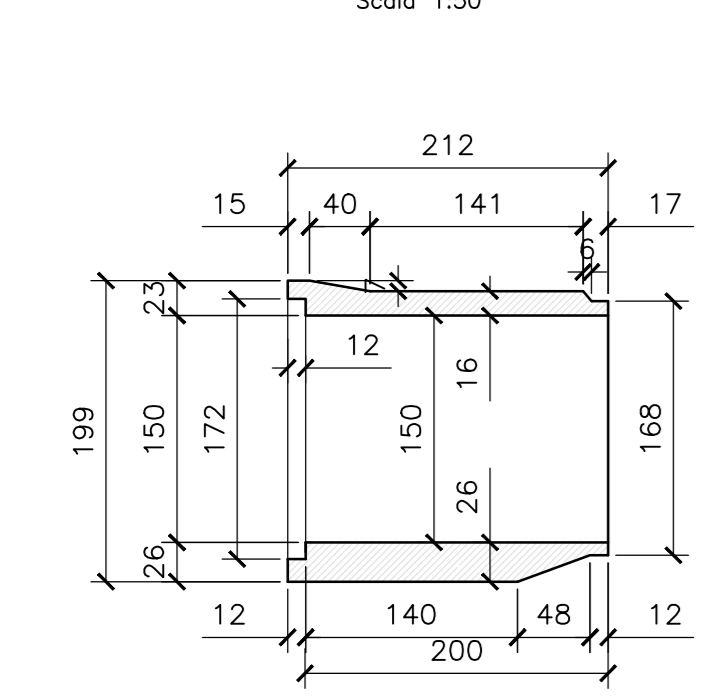
SEZIONE D-D TOMBINO
Scala 1:50



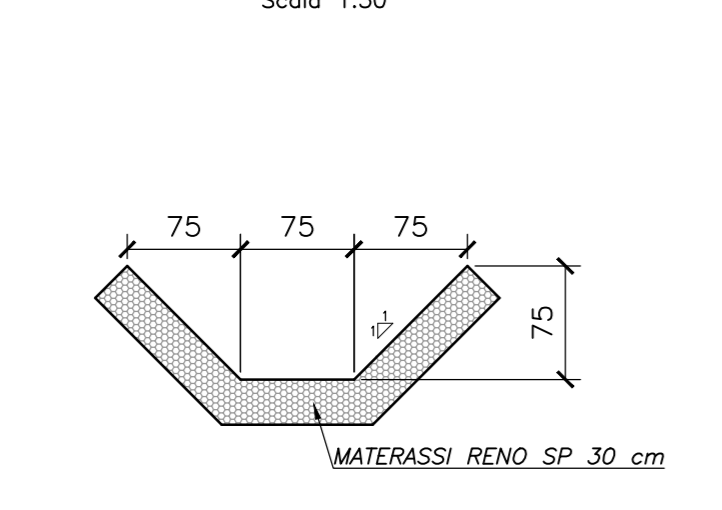
SEZIONE E-E TOMBINO
Scala 1:50



ELEMENTO PREFABBRICATO
Scala 1:50



SEZIONE TIPO INALVEAZIONE
Scala 1:50



N.B.: PER LA TABELLA MATERIALI FARE RIFERIMENTO ALL'ELABORATO: L0703213E16M0000TV01A



ASSE VIARIO MARCHE-UMBRIA
E QUADRILATERO DI PENETRAZIONE INTERNA
MAXI LOTTO 2

LAVORI DI COMPLETAMENTO DELLA DIRETTRICE PERUGIA ANCONA:
SS. 318 DI "VALFABBRICA", TRATTO PIANELLO-VALFABBRICA
SS. 76 "VAL DESINO", TRATTO FOSSATO VICO - CANCELLI ALBACINA - SERRA SAN QUIRICO
"PEDEMONTANA DELLE MARCHE", TRATTO FABRIANO-MUCCIA-SFERCIA.

PROGETTO ESECUTIVO

CONTRAENTE GENERALE: DIRPA 2 S.C.a r.l.	Il responsabile del Contraente Generale: Ing. Federico Montanari	Il responsabile Integratori delle Proiezioni Specialistiche: Ing. Salvatore Lieto
---	--	---

PROGETTAZIONE: Associazione Temporanea di Imprese Mandatario: PROGIN Mantovani: LOMBARDI SA, LOMBARDI-REICO, SGAI s.r.l.	RESPONSABILI DELLA PROGETTAZIONE: PER C.A.T.I. Prof. Ing. Antonio Grimaldi GEOLOGO Dott. Geol. Fabrizio Pontoni COORDINATORE DELLA SICUREZZA IN FASE DI PROGETTAZIONE Ing. Michele Curiale	INGEGNERI GEOLOGI DELLE MARCHE: Fabrizio PONTONI Geologo Specialista N. 1879 "Sec. A" S. 130 ALBO SEZIONE A PERUGIA	INGEGNERI DELLA STRUTTURA: Michele CURIALE N. 1879 "Sec. A" S. 130 ALBO SEZIONE A PERUGIA
---	---	--	---

IL RESPONSABILE DEL PROCEDIMENTO: Ing. Iginio Farotti	2.1.3 - PEDEMONTANA DELLE MARCHE 3° stralcio funzionale: Castelraimondo nord - Castelraimondo sud 4° stralcio funzionale: Castelraimondo sud - innesto S.S.77 a Mucchia OPERE IDRAULICHE ASSE PRINCIPALE Tombino Ø1500 alla prg. 5+429; Stralcio planimetrico, sezioni e carpenterie	SCALA: 1:50
---	--	-----------------------

DATA: A Settembre 2020	DISCUSSIONE: Emissione a seguito istruttoria ANAS	Redatto: M. Santi	Controllato: S. Lieto	Approvato: A. Grimaldi
----------------------------------	---	-----------------------------	---------------------------------	----------------------------------

REV.: A B C	DATA: A B C	DISCUSSIONE: Emissione a seguito istruttoria ANAS	Redatto: M. Santi	Controllato: S. Lieto	Approvato: A. Grimaldi
-----------------------------	-----------------------------	---	-----------------------------	---------------------------------	----------------------------------

Codice Unico di Progetto (CUP): F12C03000050021	Codice elaborato: [0][7][0][3][2][1][3][E][1][8][0][1][0][0][6][5][7][1][1][0][1][2][1][2]	Nome File: L0703213E16M0000TV01A
--	---	---