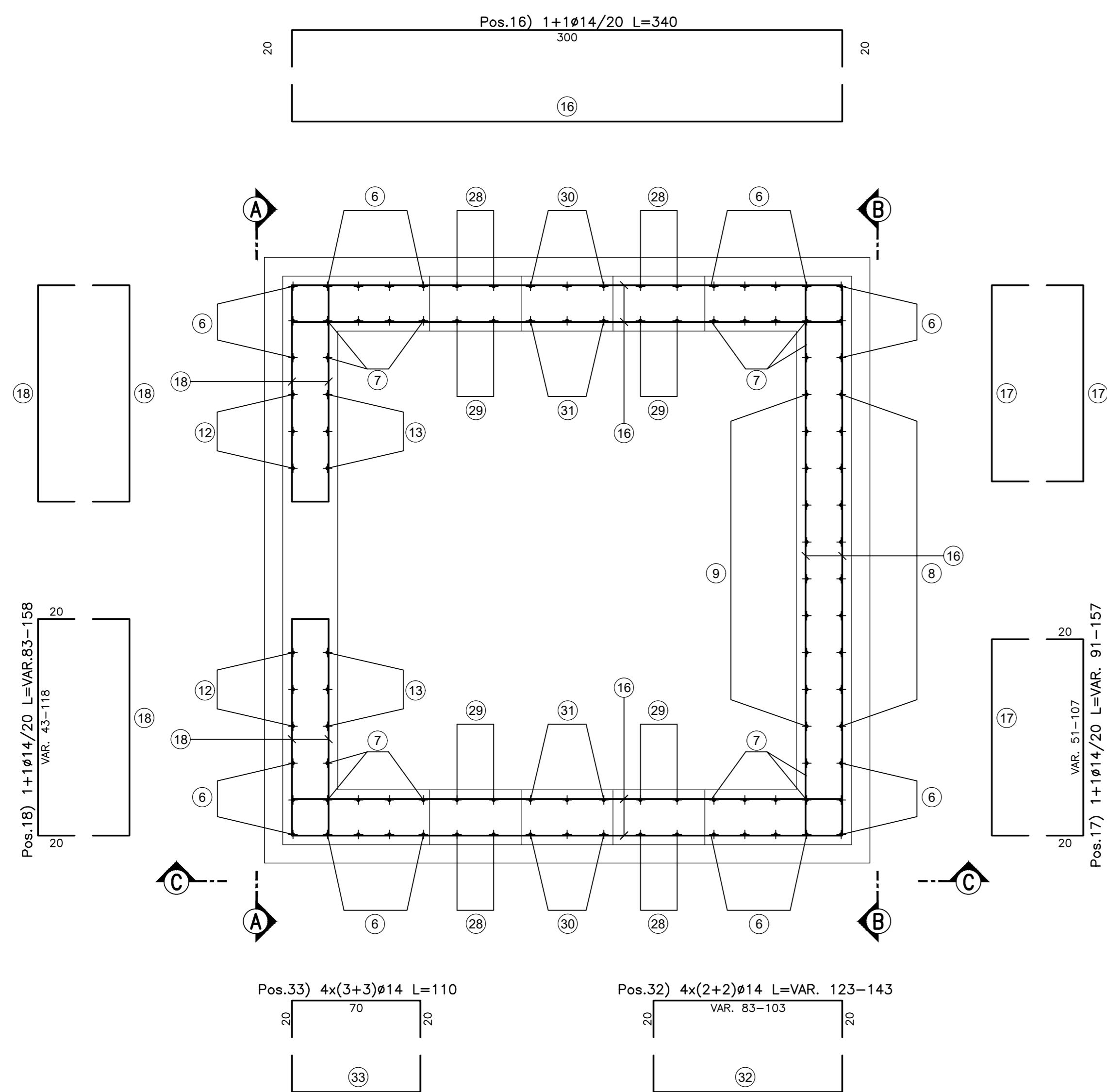
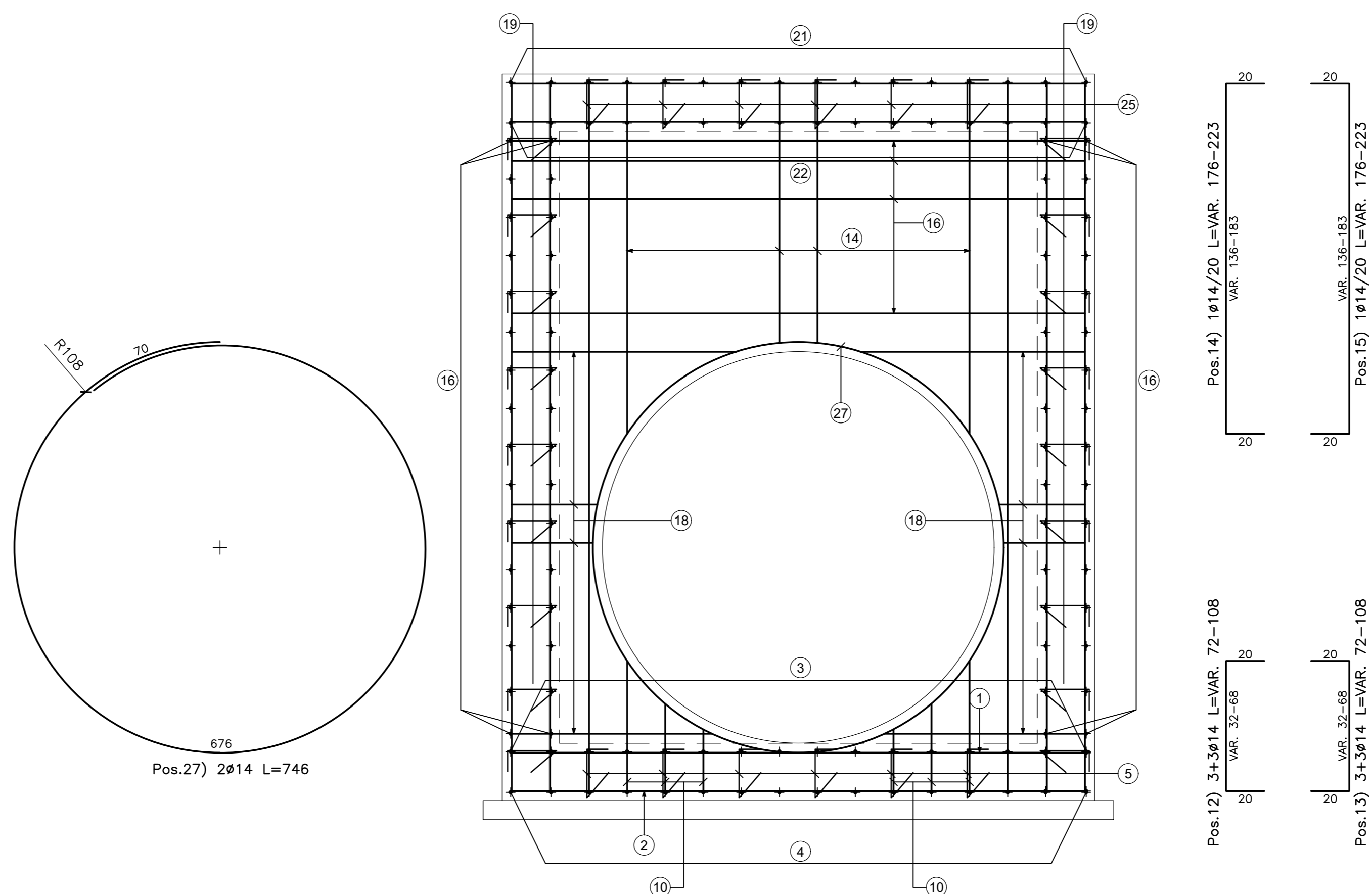


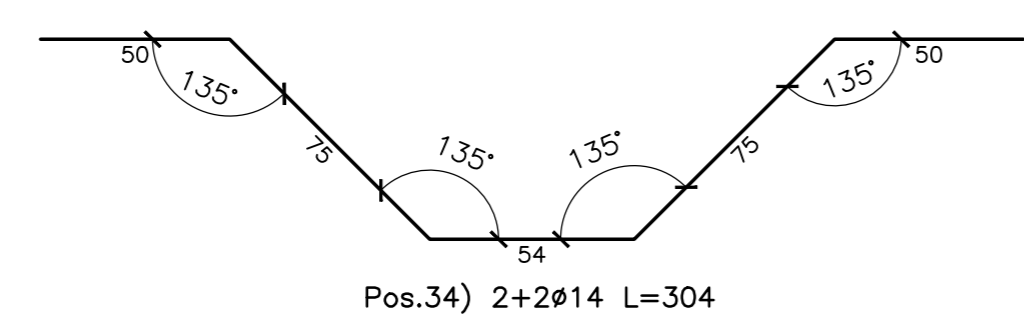
PIANTA SPICCATO  
Scale 1:20



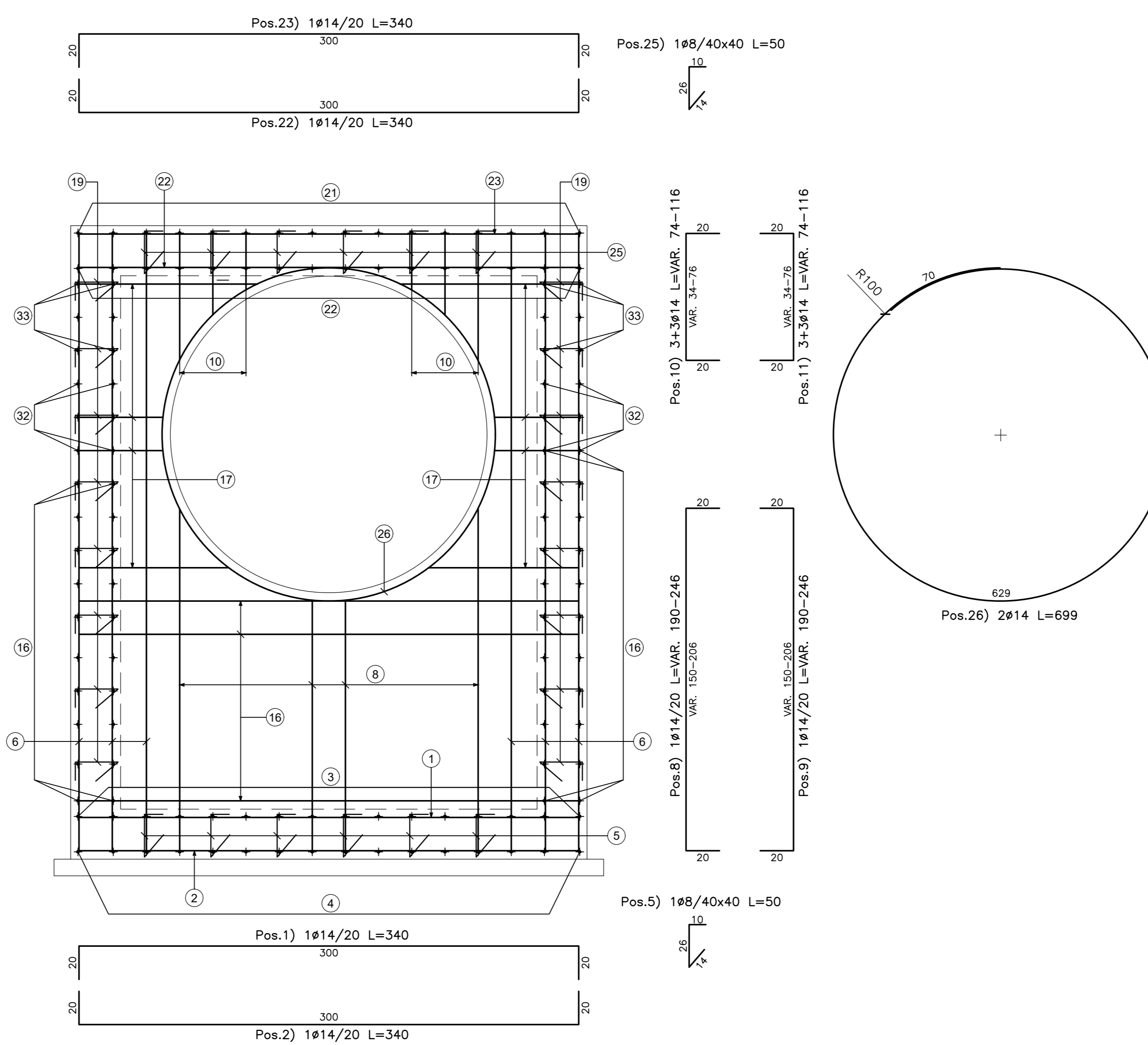
VISTA A-A  
Scale 1:20



VISTA C-C  
Scale 1:20



VISTA B-B  
Scale 1:20



N.B.: PER LA TABELLA MATERIALI FARE RIFERIMENTO ALL'ELABORATO: L0703213E160M000T0101A



ASSE VIARIO MARCHE-UMBRIA  
E QUADRILATERO DI PENETRAZIONE INTERNA  
MAXI LOTTO 2

LAVORI DI COMPLETAMENTO DELLA DIRETTRICE PERUGIA ANCONA:  
SS. 318 DI "VALFABBRICA", TRATTO PIANELLO-VALFABBRICA  
SS. 76 "VAL PESINO", TRATTO FOSSATO VICO - CANCELLI E ALBACINA - SERRA SAN QUIRICO  
"PEDEMONTANA DELLE MARCHE", TRATTO FABBIANO-MUCCIA-SFERCIA.

PROGETTO ESECUTIVO

CONTRAENTE GENERALE: **DIRPA 2 S.c.a.r.l.**  
Il responsabile del Contraente Generale: Ing. Federico Montanari  
Il responsabile Integratori delle Proiezioni Specialistiche: Ing. Salvatore Lieto

PROGETTAZIONE: Associazione Temporanea di Imprese  
Mandatario: **PROGIN** Mantova  
Mantova: **LOMBARDI SA** (INGEGNERI - INGEGNERI) **LOMBARDI-REICO** (INGEGNERI) **SGAI s.r.l.** (INGEGNERI)  
www.progin.com www.lombardi-sa.com www.lombardi-reico.com www.sgai.com

RESPONSABILE DELLA PROGETTAZIONE PER C.A.T.: Prof. Ing. Antonio Grimaldi  
GEOLOGO: Dott. Geol. Fabrizio Pontoni  
COORDINATORE DELLA SICUREZZA IN FASE DI PROGETTAZIONE: Ing. Michele Curiale  
IL RESPONSABILE DEL PROCEDIMENTO: Ing. Iginio Farotti

2.1.3 - PEDEMONTANA DELLE MARCHE  
3° stralcio funzionale: Castelraimondo nord - Castelraimondo sud  
4° stralcio funzionale: Castelraimondo sud - innesto S.S.77 a Muccia  
OPERE IDRAULICHE  
ASSE PRINCIPALE  
Tomboino Ø1500 alla prg. 5+429; Armature Tav.2

SCALA: 1:50  
DATA: Settembre 2020

Codice Unico di Progetto (CUP): F12C03000050021  
Codice elaborato: [0][7][0][3][2][1][3][E][1][8][0][1][0][0][8][5][4][8][M][0][2][2][A]

| REV. | DATA           | DESCRIZIONE                         | Redatto | Controllato | Approvato   |
|------|----------------|-------------------------------------|---------|-------------|-------------|
| A    | Settembre 2020 | Emissione a seguito istruzione ANAS | PROGIN  | M. Satti    | S. Lieto    |
| B    |                |                                     |         |             | A. Grimaldi |
| C    |                |                                     |         |             |             |