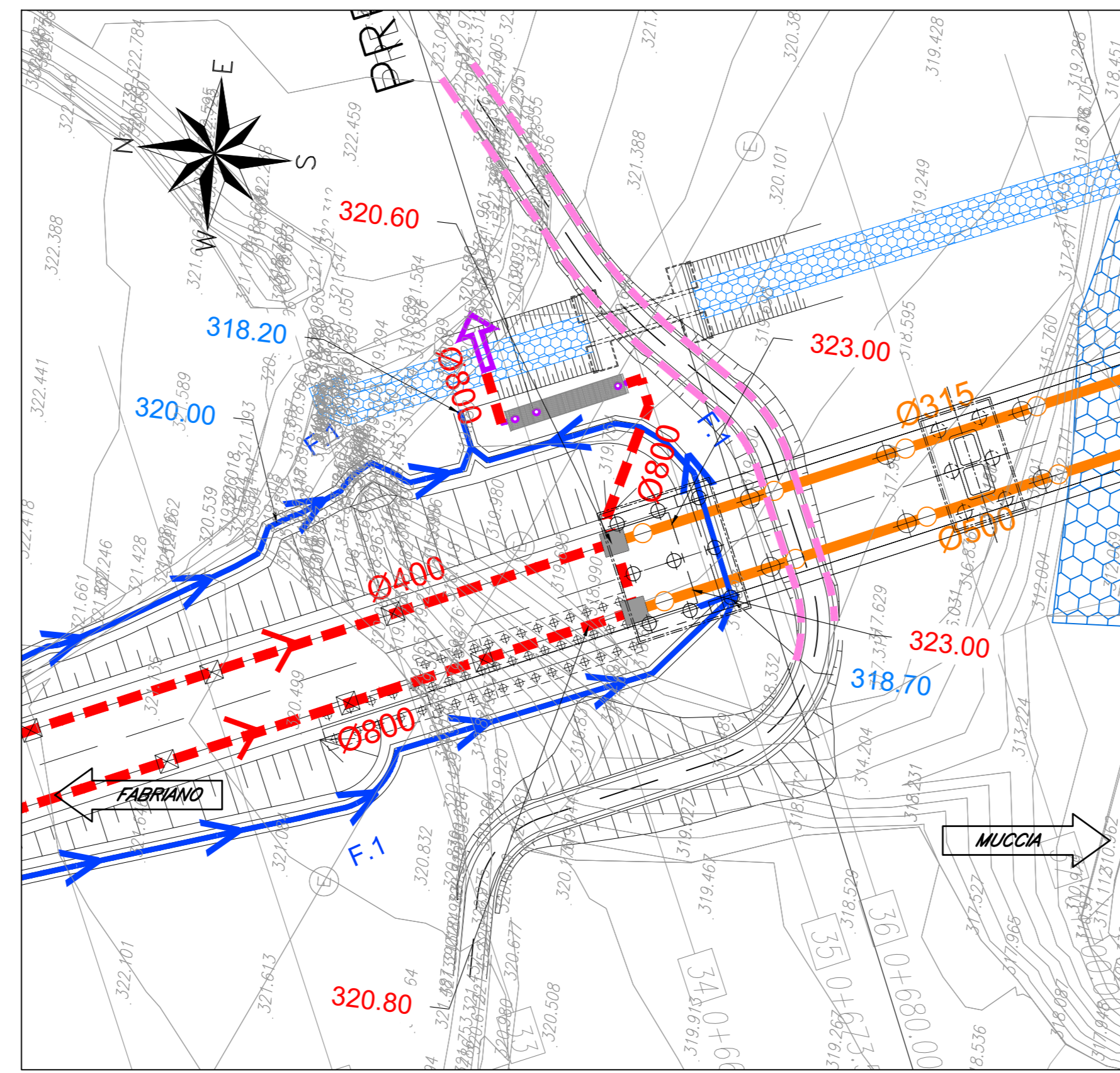
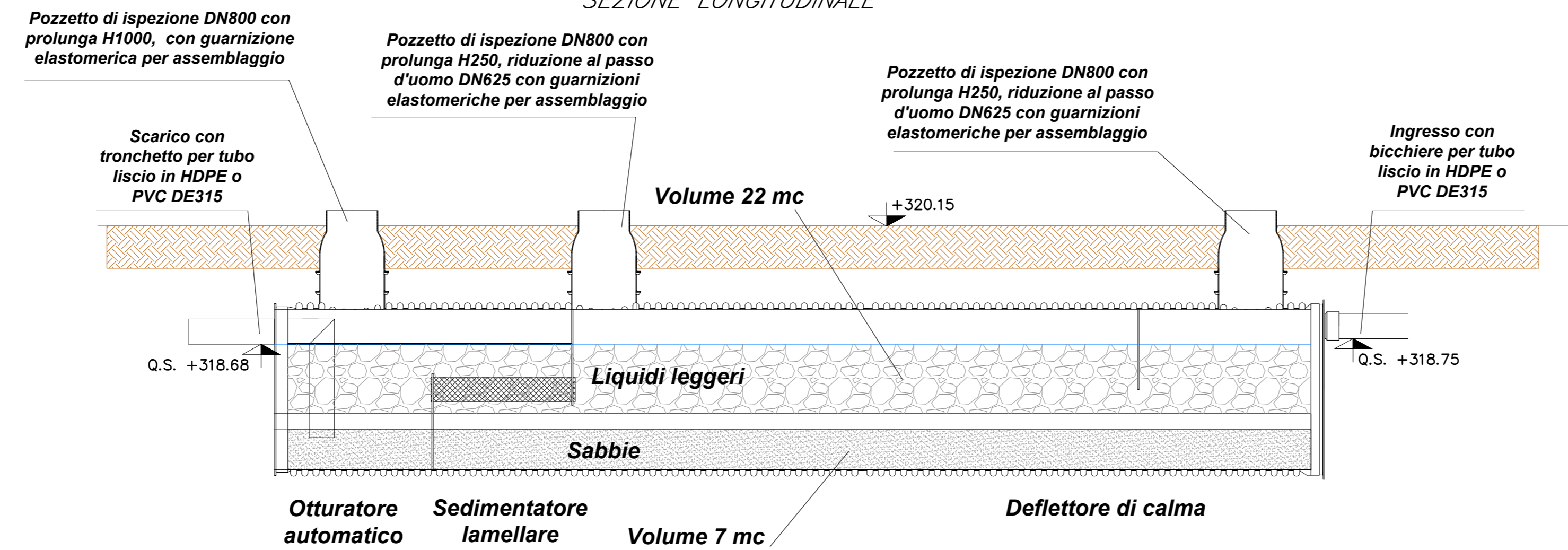


STRALCIO PLANIMETRICO
Scala 1:500

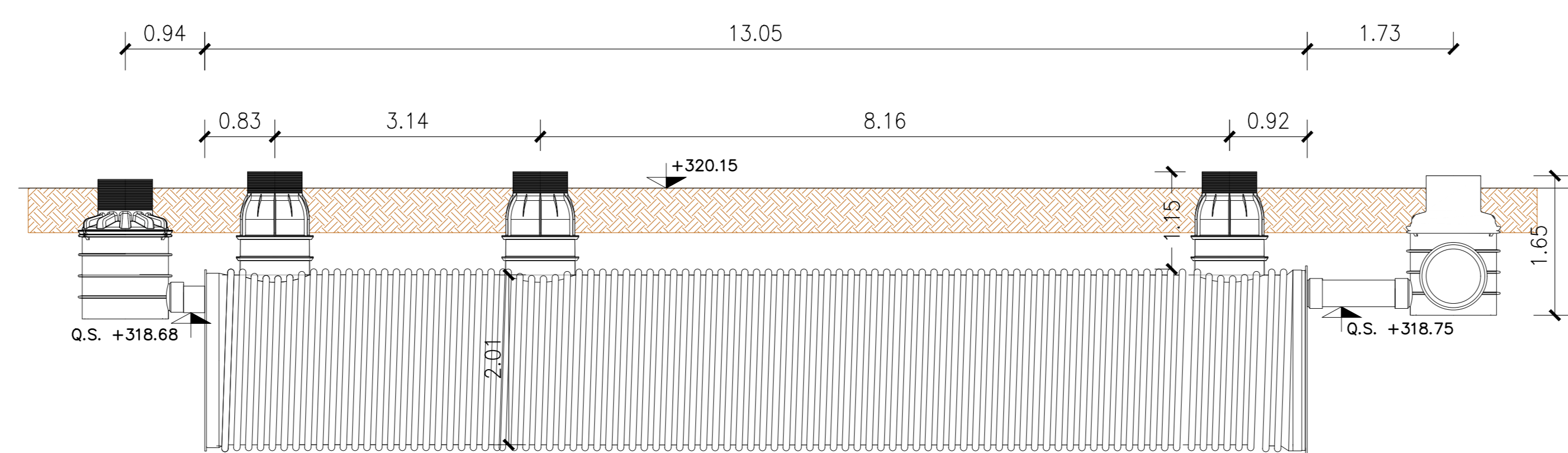


VASCA 01 p.k. 0+660.00
Scala 1:50

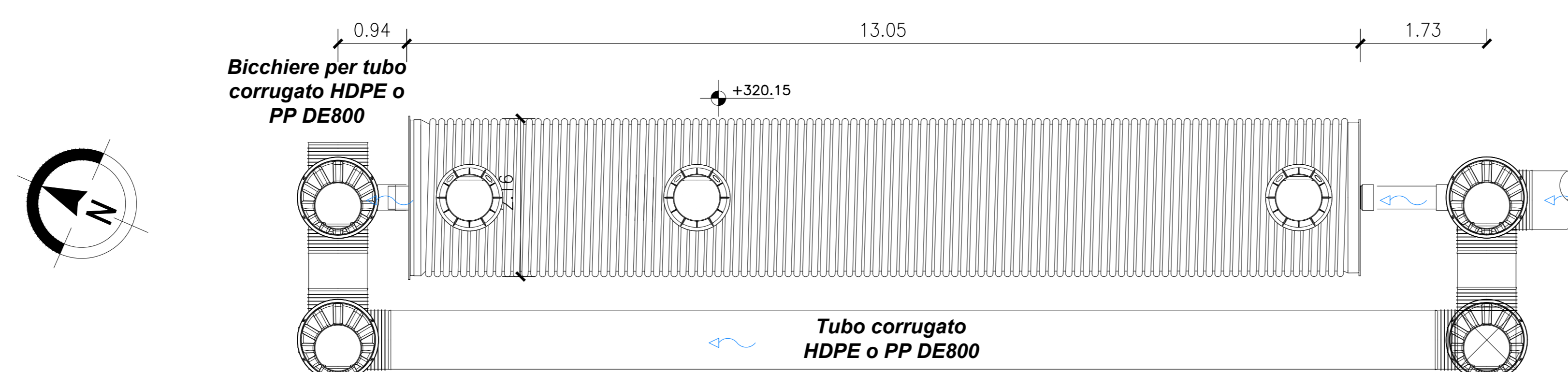
SEZIONE LONGITUDINALE



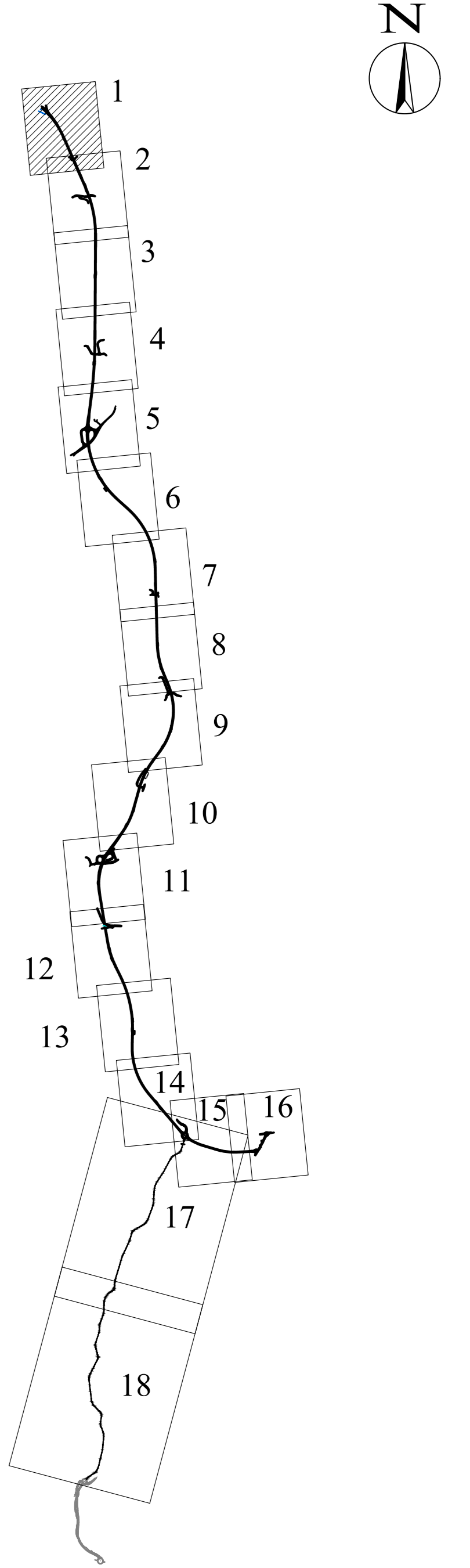
PROSPETTO



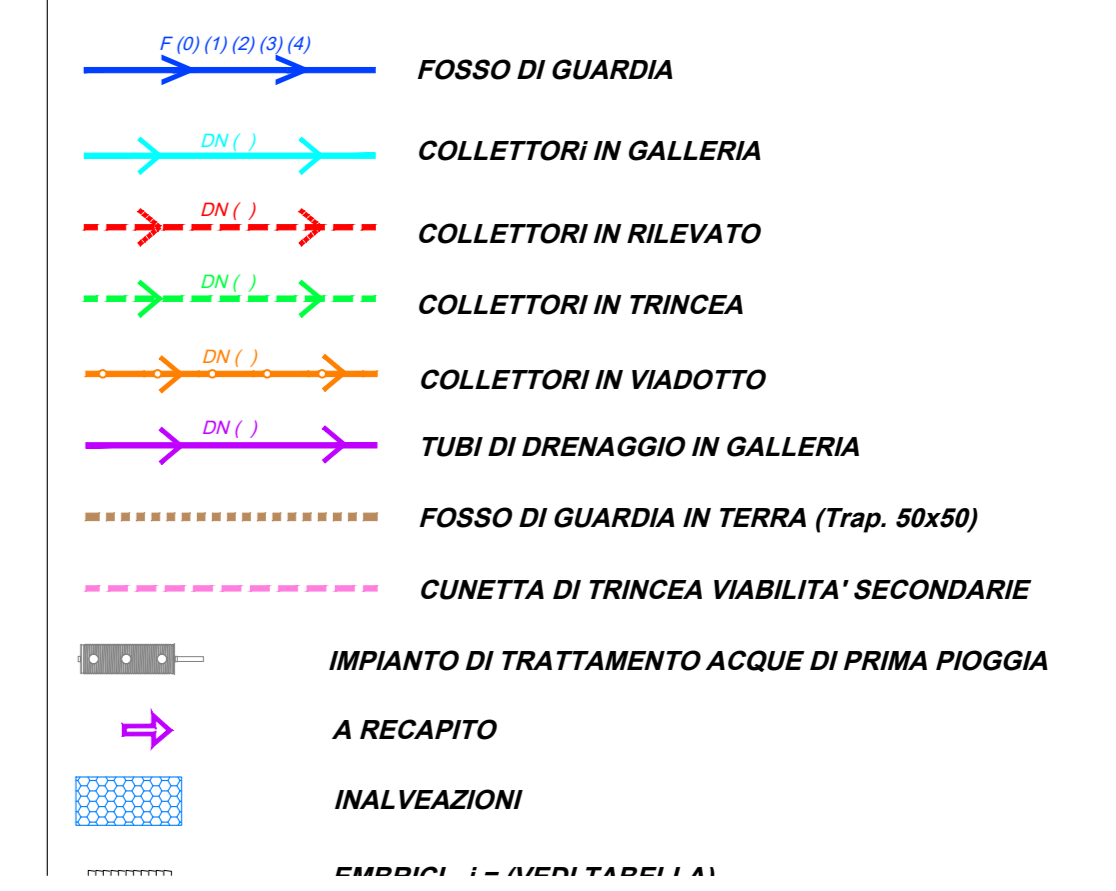
PIANTA



KEY - MAP



LEGENDA:



QUADRILATERO
Marche Umbria S.p.A.

ASSE VIARIO MARCHE-UMBRIA
E QUADRILATERO DI PENETRAZIONE INTERNA
MAXI LOTTO 2

LAVORI DI COMPLETAMENTO DELLA DIRETTRICE PERUGIA ANCONA:
SS. 318 DI "VALFABRICA", TRATTO PIANELLO - VALFABRICA
SS. 76 "VAL DESINO", TRATTI FOSSATO VICO - CANCELLE E ALBACINA - SERRA SAN QUIRICO
"PEDEMONTANA DELLE MARCHE", TRATTO FABRIANO-MUCCIA-SFERCIA.

PROGETTO ESECUTIVO

CONTRAENTE GENERALE: DIRPA 2 S.c.a.r.l.	Il responsabile del Contratto Generale: Ing. Federico Montanari	Il responsabile Integrazioni delle Previsioni Specialistiche: Ing. Salvatore Lieto
--	--	--

PROGETTAZIONE: Associazione Temporanea di Imprese Mandatario: PROGIN	Mandatari: LOMBARDI SA INGEGNERI - CONSULENTI	LOMBARDI-REICO INGEGNERIA S.r.l.	SGAI s.r.l. di E. Forlani & C. Studio di Progetto e Gestione Appalti www.sgai.com
--	--	--	---

RESPONSABILE DELLA PROGETTAZIONE: PER C.A.T. Prof. Ing. Antonio Grimaldi GEOLOGO Dott. Geol. Fabrizio Pontoni COORDINATORE DELLA SICUREZZA IN FASE DI PROGETTAZIONE Ing. Michele Cursale	ANTONIO GRIMALDI CONFERMA ROSA 1970	FABRIZIO PONTONI Geologo Specialista N. 138 ALBO SEZIONE A	MICHELE CURSALE N. 1879 "Sec. A" 1970 ALBO SEZIONE A
---	---	--	--

IL RESPONSABILE DEL PROCEDIMENTO: Ing. Iginio Farotti	
--	--

2.1.3 - PEDEMONTANA DELLE MARCHE 3° stralcio funzionale: Castelraimondo nord - Castelraimondo sud 4° stralcio funzionale: Castelraimondo sud - innesto S.S.77 a Muccia VASCHE DI PRIMA PIOGGIA	SCALA: varie
Asse principale - Presidio P1: Stralcio planimetrico, sezioni e carpenterie	DATA: Settembre 2020

Codice Unico di Progetto (CUP): F12C03000050021	
Codice elaborato:	Nome File: CUP030303000050021_0101A

REV.	DATA	DESCRIZIONE	Redatto	Controllato	Approvato
A	Settembre 2020	Emissione a seguito istruzione ANAS	PROGIN	Q. Salvetti	S. Lieto
B					A. Grimaldi
C					