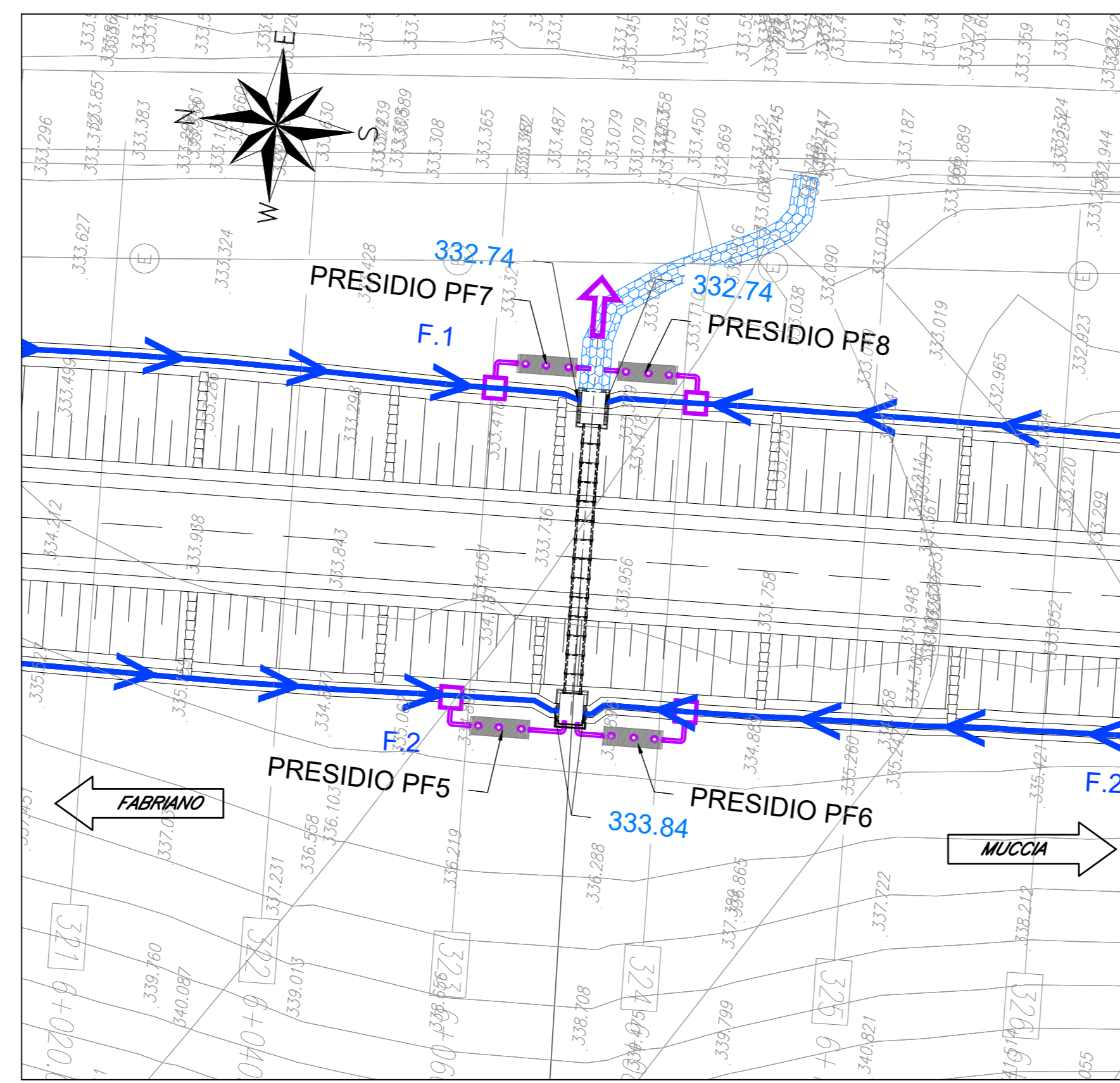


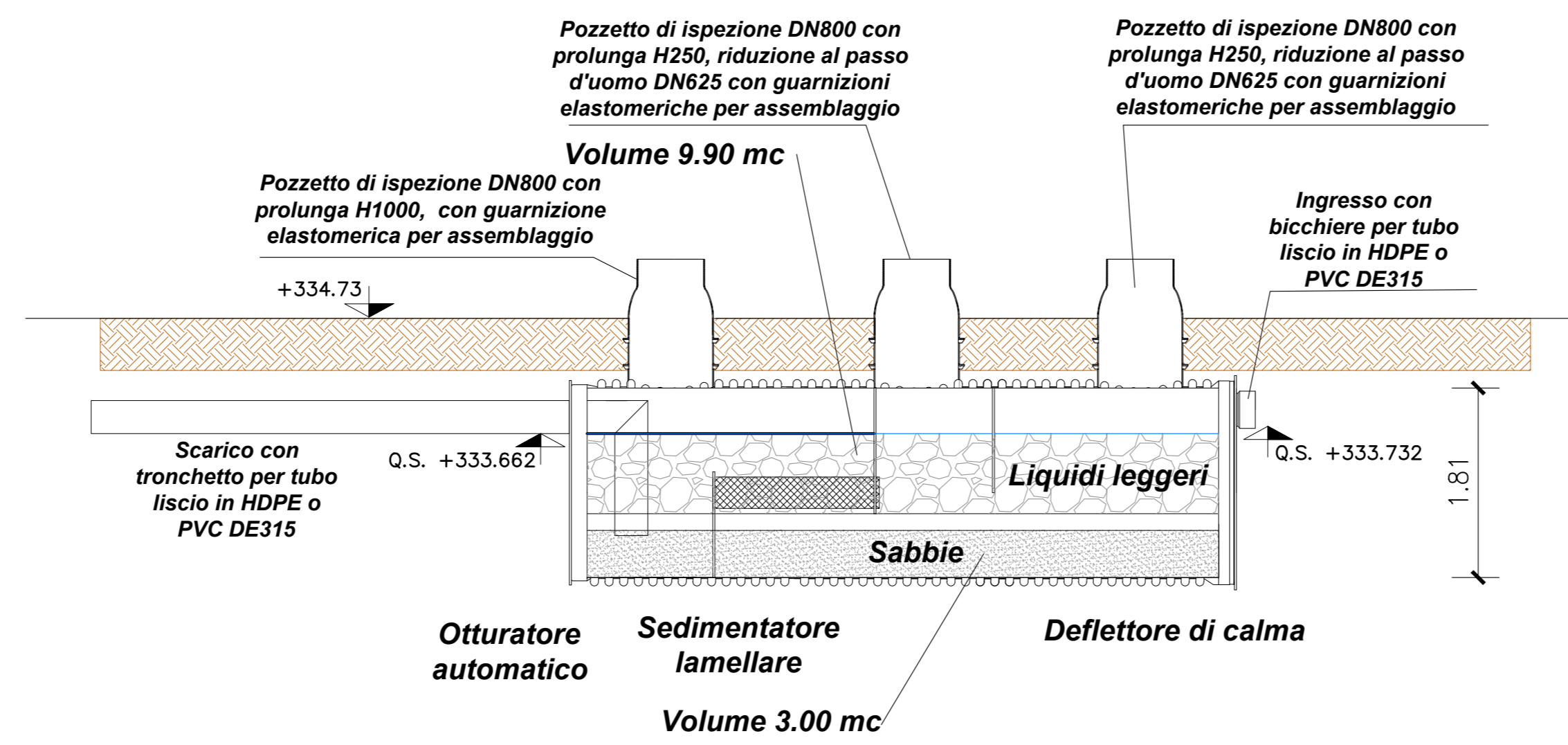
STRALCIO PLANIMETRICO
Scala 1:500



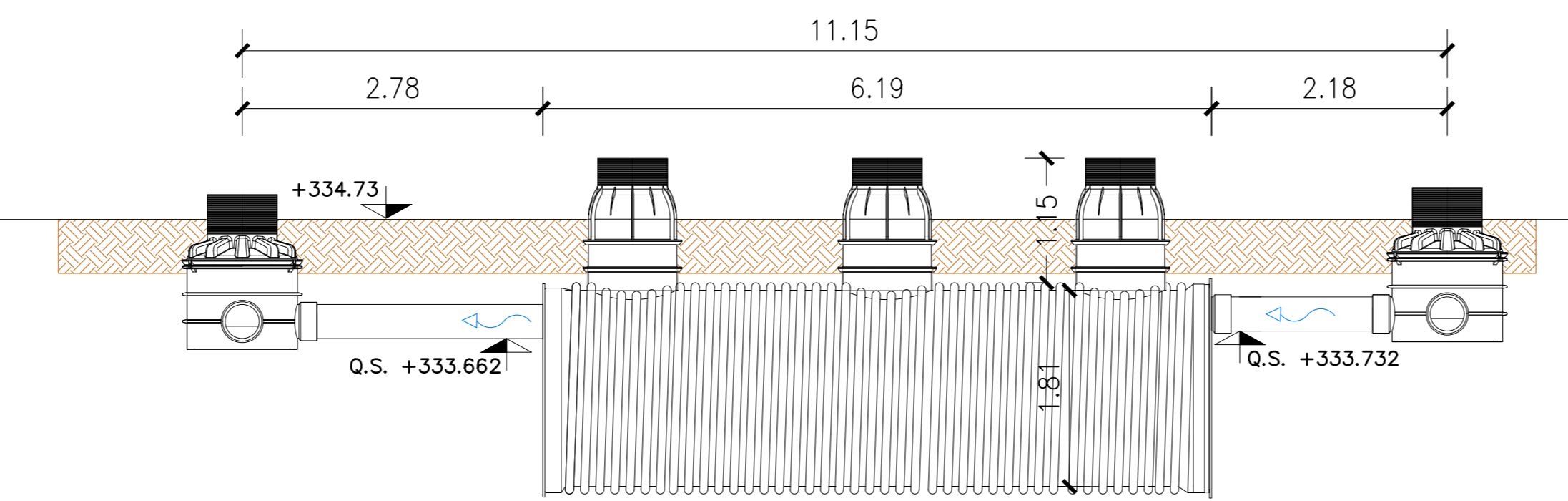
VASCA PF06 p.k 6+070.712

Scala 1:50

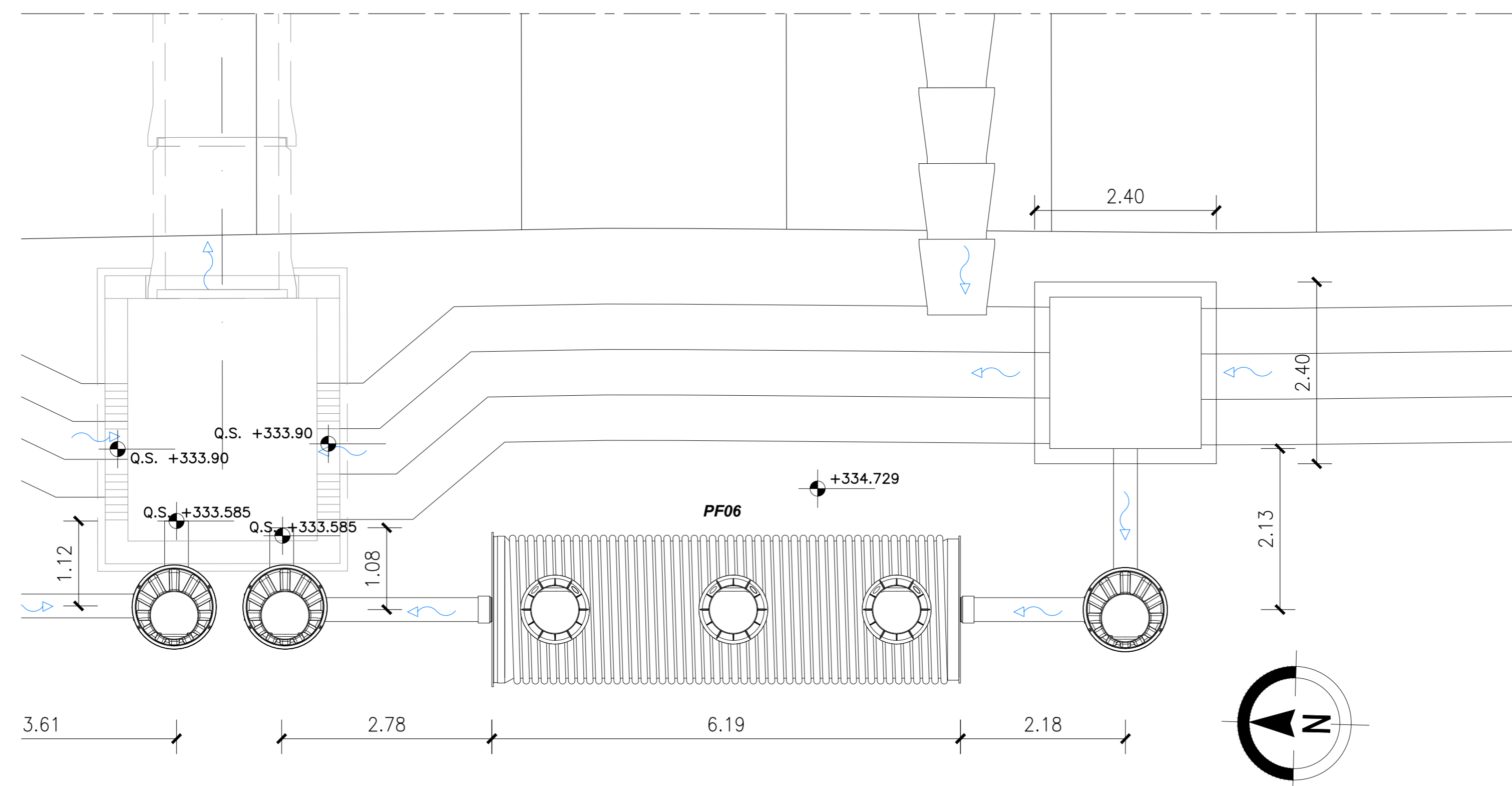
SEZIONE LONGITUDINALE



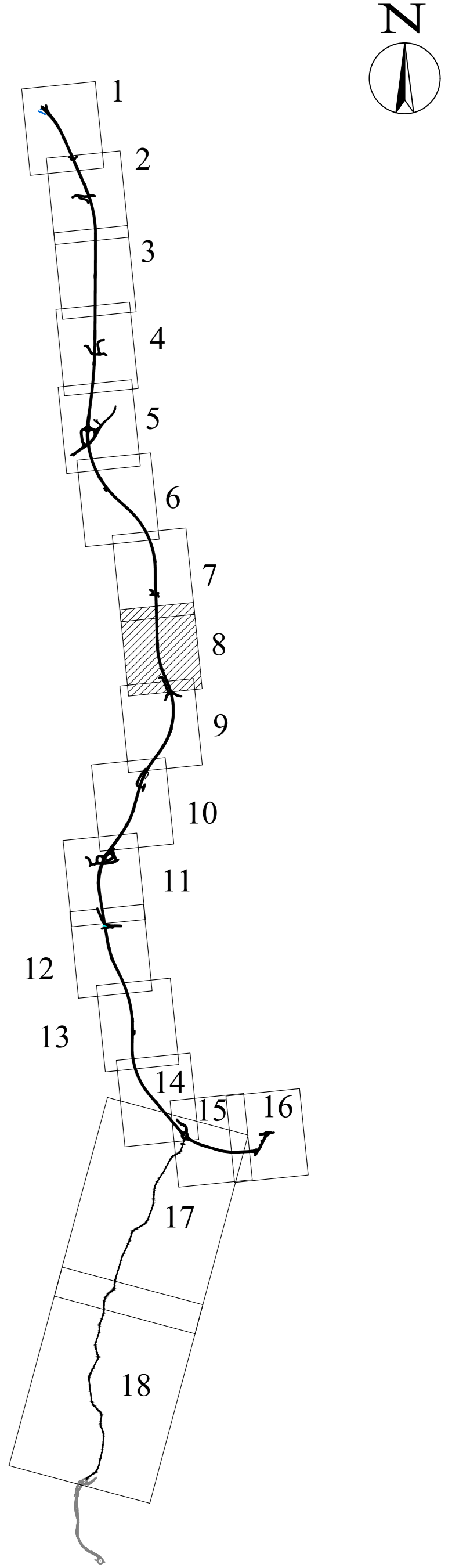
PROSPETTO



PIANTA



KEY - MAP



LEGENDA :

- F.1 (F.2) (F.3) FOSSE DI GUARDIA
- DN150 COLLETTORI IN GALLERIA
- DN150 COLLETTORI IN RILEVATO
- DN150 COLLETTORI IN TRINCEA
- DN150 COLLETTORI IN VIADOTTO
- DN150 TUBI DI DRENAGGIO IN GALLERIA
- FOSSE DI GUARDIA IN TERRA (Trap. 50x50)
- CUNETTA DI TRINCEA VIABILITA' SECONDARIE
- IMPIANTO DI TRATTAMENTO ACQUE DI PRIMA PIOGGIA
- A RECAPITO
- INALVEAZIONI
- BORDI DI CUNETTE E TABELLAI



ASSE VIARIO MARCHE-UMBRIA
E QUADRILATERO DI PENETRAZIONE INTERNA
MAXI LOTTO 2

LAVORI DI COMPLETAMENTO DELLA DIRETTRICE PERUGIA ANCONA:
SS. 318 DI "VALFABBRICA", TRATTO PIANELLO - VALFABBRICA
SS. 76 "VAL DESINO", TRATTI FOSSATO VICO - CANCELLE E ALBACINA - SERRA SAN QUIRICO
"PEDEMONTANA DELLE MARCHE", TRATTO FABRIANO-MUCCIA-SFERCIA.

PROGETTO ESECUTIVO

CONTRAENTE GENERALE: DIRPA 2 S.C.A.R.L.	Il responsabile del Contratto Generale: Ing. Federico Montanari	Il responsabile Integrazioni delle Previsioni Specialistiche: Ing. Salvatore Lieto
--	--	--

PROGETTAZIONE: Associazione Temporanea di Imprese	Mandatario: PROGIN	Mandatari: LOMBARDI SA (INGEGNERI - CONSULENTI), LOMBARDI-REICO (INGEGNERI - CONSULENTI), SGAI s.r.l. (INGEGNERIA S.R.L.)
---	---------------------------	--

RESPONSABILE DELLA PROGETTAZIONE: PER C.A.T. Prof. Ing. Antonio Grimaldi GEOLOGO: Dott. Geol. Fabrizio Pontoni COORDINATORE DELLA SICUREZZA IN FASE DI PROGETTAZIONE: Ing. Michele Cursale	INGEGNERI GEODISI GEODIPI GEODIPI ANTONIO GRIMALDI INGEGNERIA S.R.L.	INGEGNERI GEODISI GEODIPI GEODIPI FABRIZIO PONTONI Geologo Specialista N. 1879 "Sec. A" S. 178 ALBO SEZIONE A PERUGIA	INGEGNERI GEODISI GEODIPI GEODIPI MICHELE CURSALE INGEGNERIA S.R.L.
---	---	--	--

IL RESPONSABILE DEL PROCEDIMENTO: Ing. Iginio Farotti	
--	--

2.1.3 - PEDEMONTANA DELLE MARCHE 3° stralcio funzionale: Castelraimondo nord - Castelraimondo sud 4° stralcio funzionale: Castelraimondo sud - innesto S.S.77 a Muccia VASCHE DI PRIMA PIOGGIA	SCALE: varie
---	-----------------

Asse principale - Presidio PF6: Stralcio planimetrico, sezioni e carpenterie

Codice Unico di Progetto (CUP): F12C03000050021

REV.	DATA	DISCUSSIONE	Redatto	Controllato	Approvato
A	Settembre 2020	Emissione a seguito istruzione ANAS	PROGIN	Q. Salvetti	S. Lieto
B					A. Grimaldi
C					