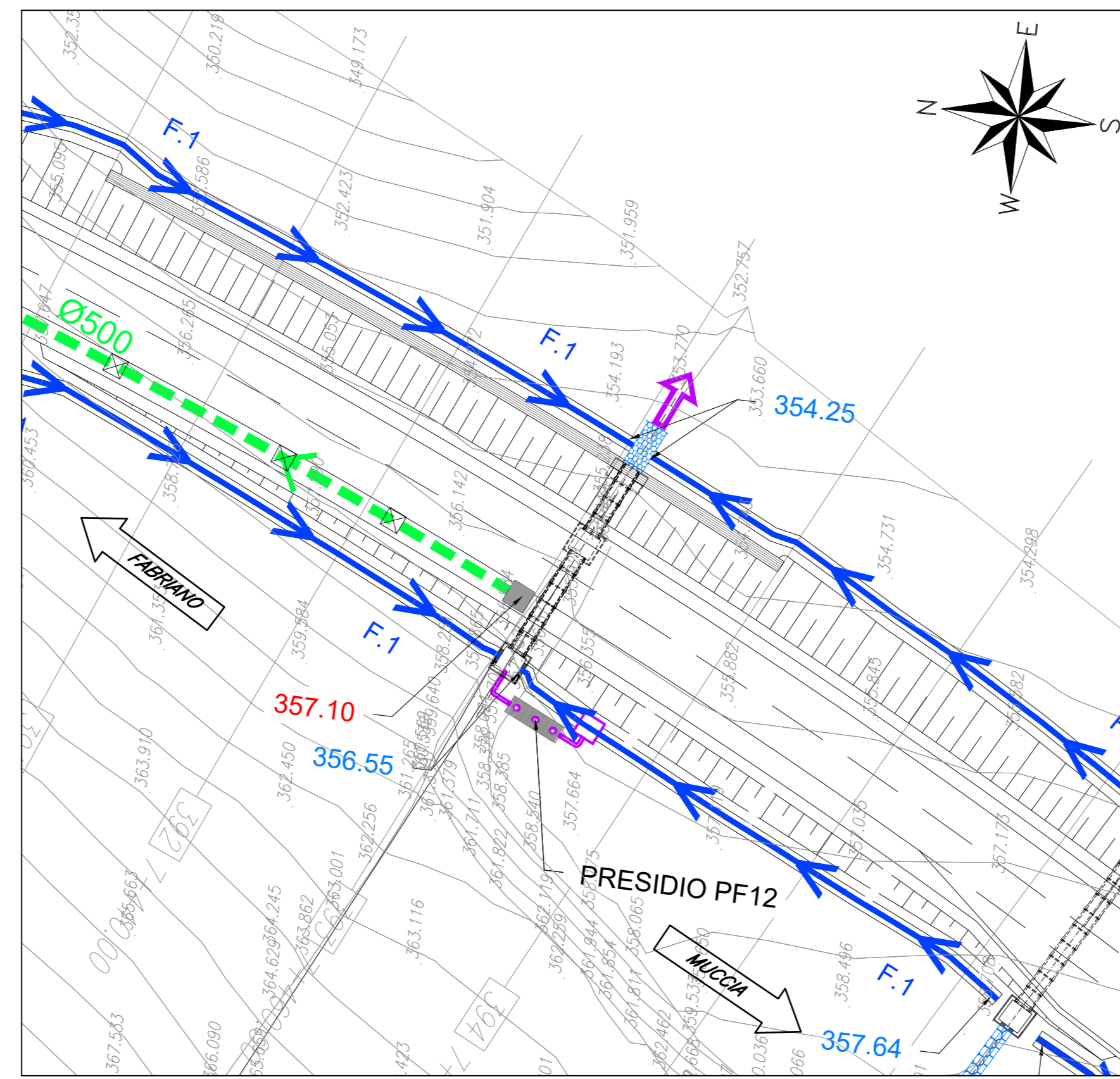
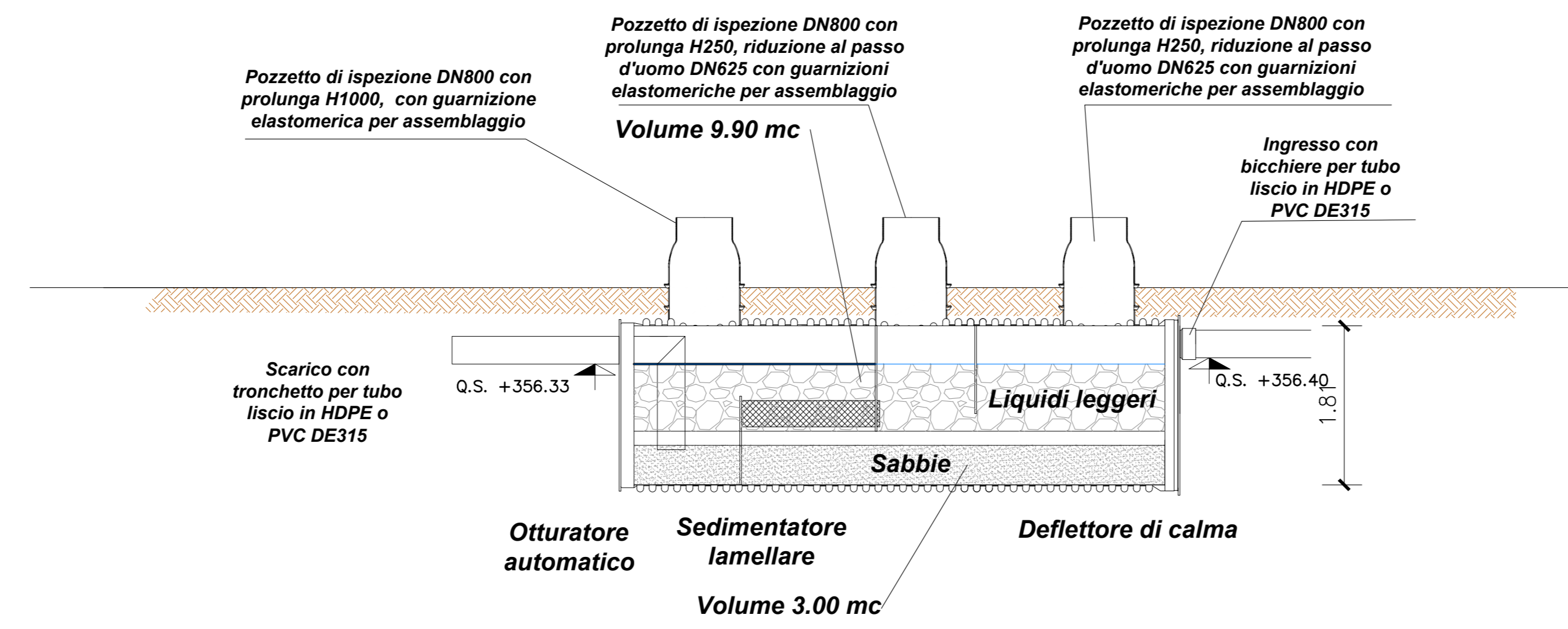


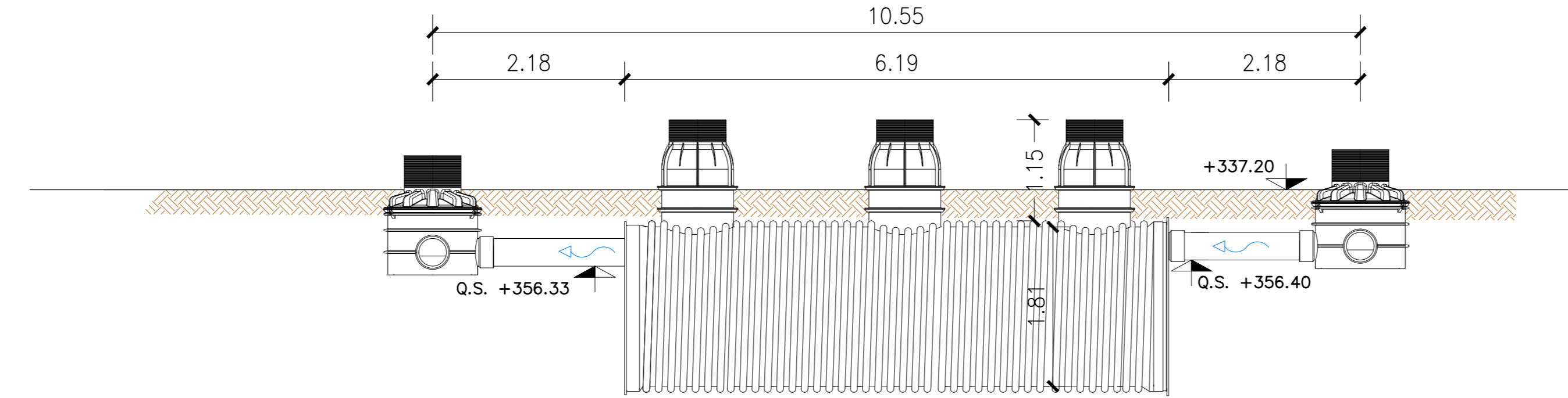
STRALCIO PLANIMETRICO
Scala 1:500



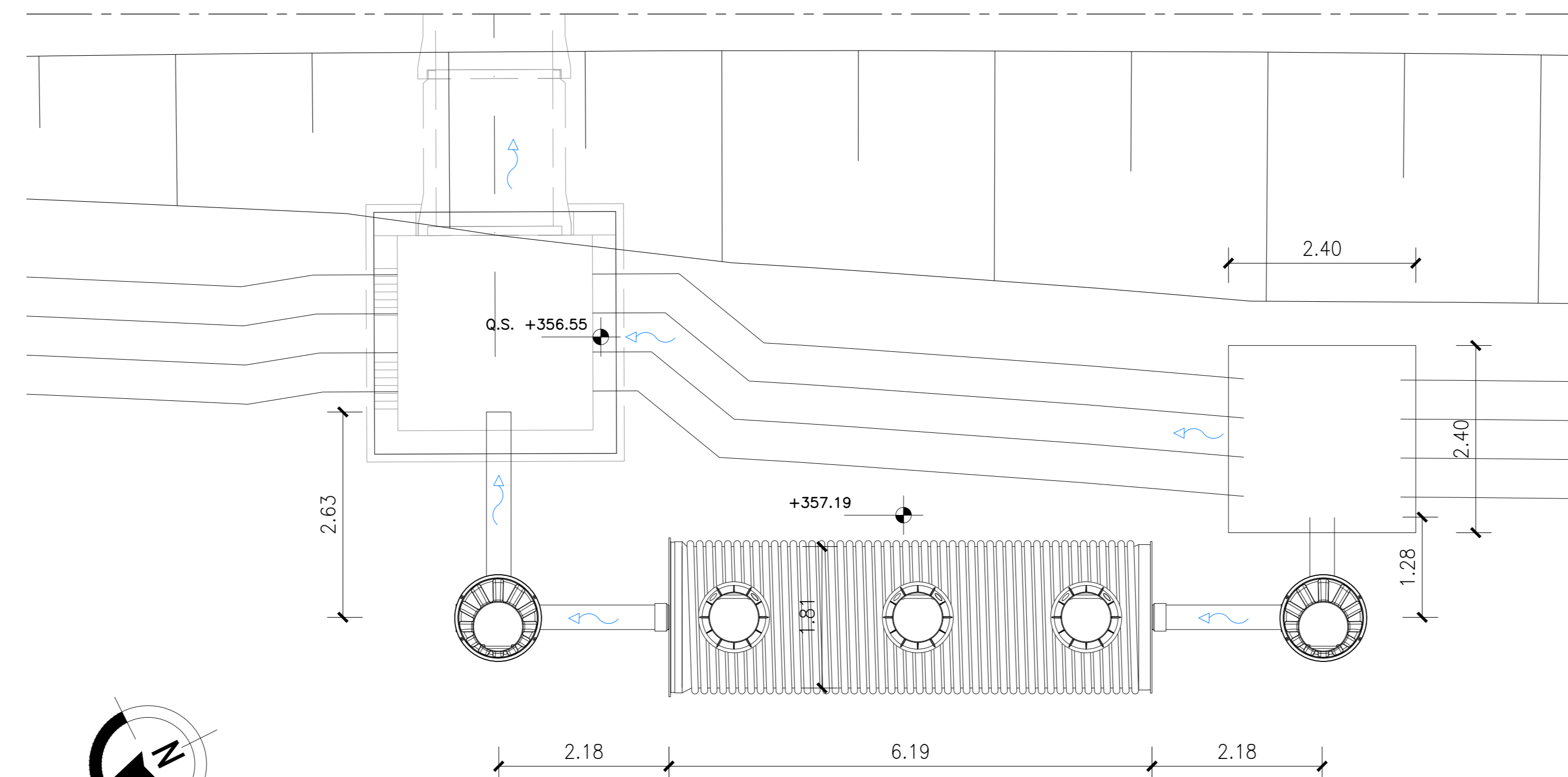
VASCA PF12 p.k6+569.06
Scala 1:50
SEZIONE LONGITUDINALE



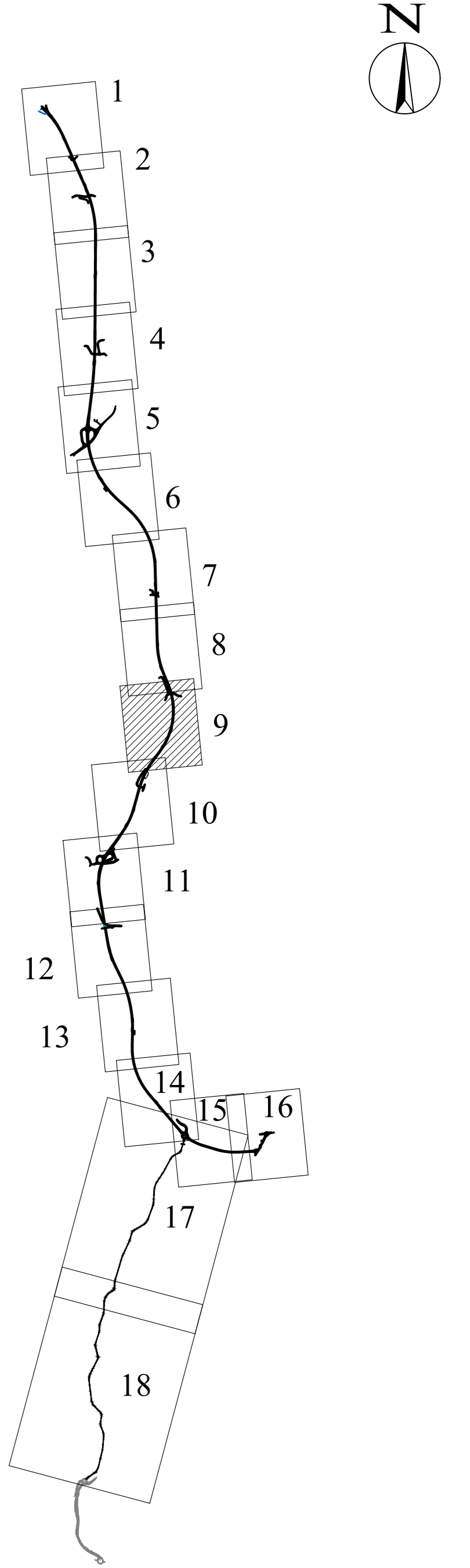
PROSPETTO



PIANTA



KEY - MAP



LEGENDA:

- F.1 (Ø100/Ø114) FOSSO DI GUARDIA
- DN1 COLLETTORI IN GALLERIA
- DN1 COLLETTORI IN RILEVATO
- DN1 COLLETTORI IN TRINCEA
- DN1 COLLETTORI IN VIADOTTO
- DN1 TUBI DI DRENAGGIO IN GALLERIA
- FOSSO DI GUARDIA IN TERRA (Trap. 50x50)
- CUNETTA DI TRINCEA VIABILITA' SECONDARIE
- IMPIANTO DI TRATTAMENTO ACQUE DI PRIMA PIOGGIA
- A RECAPITO
- INALVEAZIONI



ASSE VIARIO MARCHE-UMBRIA
E QUADRILATERO DI PENETRAZIONE INTERNA
MAXI LOTTO 2

LAVORI DI COMPLETAMENTO DELLA DIRETTRICE PERUGIA ANCONA:
SS. 318 DI "VALFABBRICA", TRATTO PIANELLO-VALFABBRICA
SS. 76 "VAL DESINO", TRATTI FOSSATO VICO - CANCELLE E ALBACINA - SERRA SAN QUIRICO
"PEDEMONTANA DELLE MARCHE", TRATTO FABRIANO-MUCCIA-SFERCIA.

PROGETTO ESECUTIVO

CONTRAENTE GENERALE: **DIRPA 2** s.c.a.r.l.
Il responsabile del Contratto Generale: Ing. Federico Montanari
Il responsabile Integrazioni delle Prestazioni Specialistiche: Ing. Salvatore Lieto

PROGETTAZIONE: Associazione Temporanea di Imprese
Mandatario: **PROGIN** s.p.a.
Mandatari: **LOMBARDI SA** INGEGNERI CONSULENTI, **LOMBARDI-REICO** INGEGNERI CONSULENTI, **SGAI s.r.l.** di E. Farinati & C. Studio di Progetto e Gestione Appalti

RESPONSABILE DELLA PROGETTAZIONE PER C.A.T.: Prof. Ing. Antonio Grimaldi
GEOLOGO: Dott. Geol. Fabrizio Pontoni
COORDINATORE DELLA SICUREZZA IN FASE DI PROGETTAZIONE: Ing. Michele Curiale
IL RESPONSABILE DEL PROCEDIMENTO: Ing. Iginio Farotti

2.1.3 - PEDEMONTANA DELLE MARCHE
3° stralcio funzionale: Castelraimondo nord - Castelraimondo sud
4° stralcio funzionale: Castelraimondo sud - innesto S.S.77 a Mucchia
VASCHE DI PRIMA PIOGGIA

Asse principale - Presidio PF12: Stralcio planimetrico, sezioni e carpenterie
SCALA: varie
DATA: Settembre 2020

Codice Unico di Progetto (CUP): F12C03000050021
Codice elaborato: [Tabella con campi Data, Disposizione, Relato, Controllo, Approvazione]

REV.	DATA	DISPOSIZIONE	Relato	Controllo	Approvazione
A	Settembre 2020	Emissione a seguito istruzione ANAS	PROGIN	Q. Salvetti	S. Lieto
B					A. Grimaldi
C					