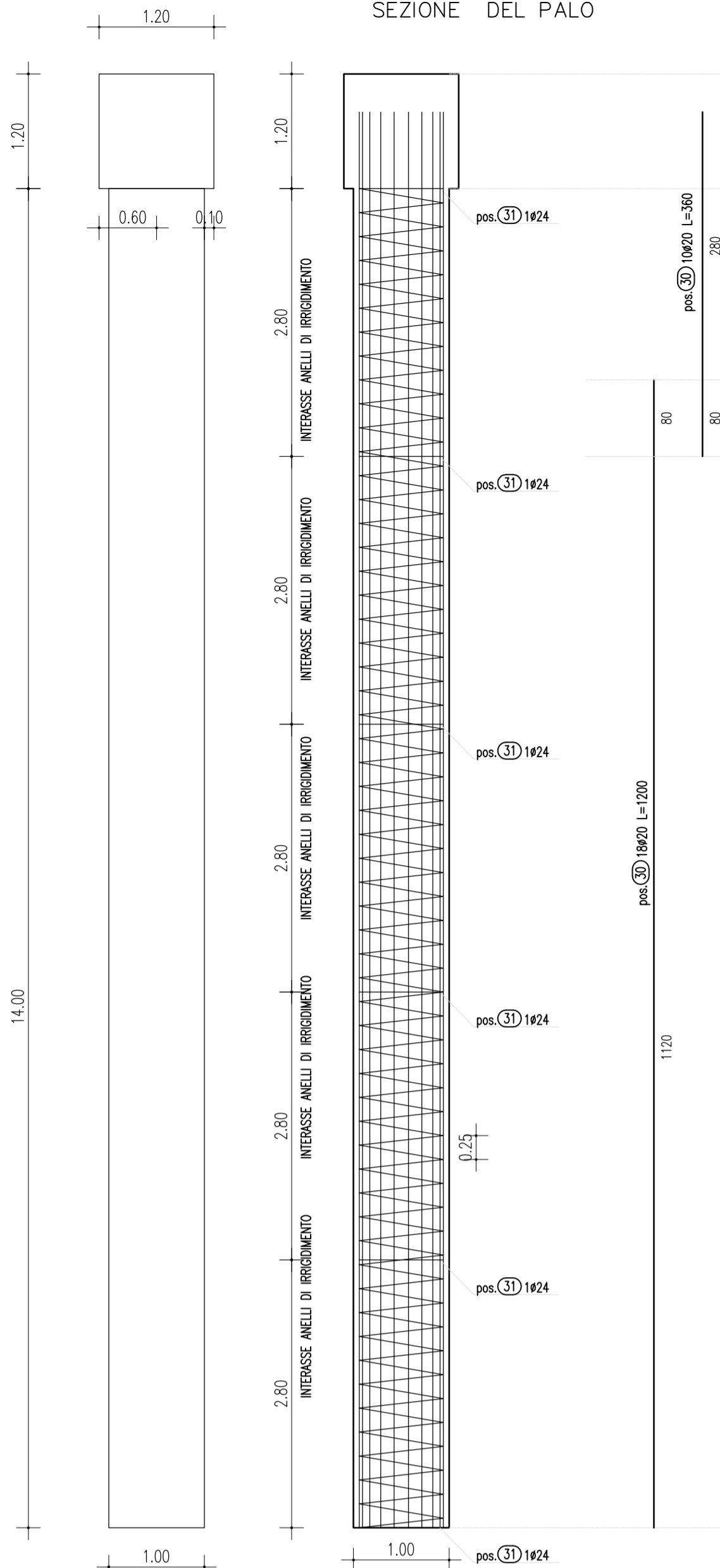
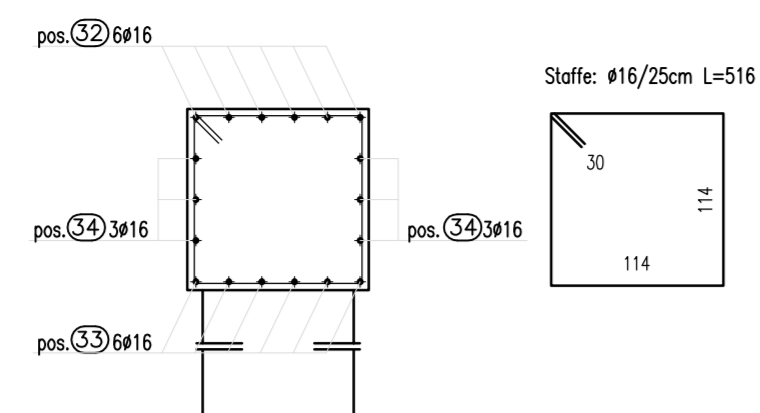


PARATIA TIPO "D6"

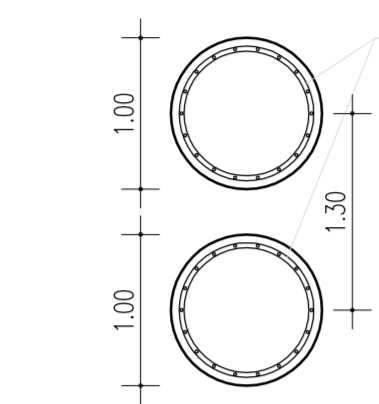
SEZIONE DEL PALO



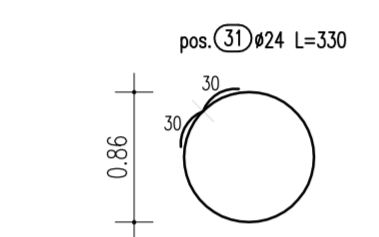
TRAVE DI COLLEGAMENTO SEZIONE D6.1-D6.1'



PALO ø1000



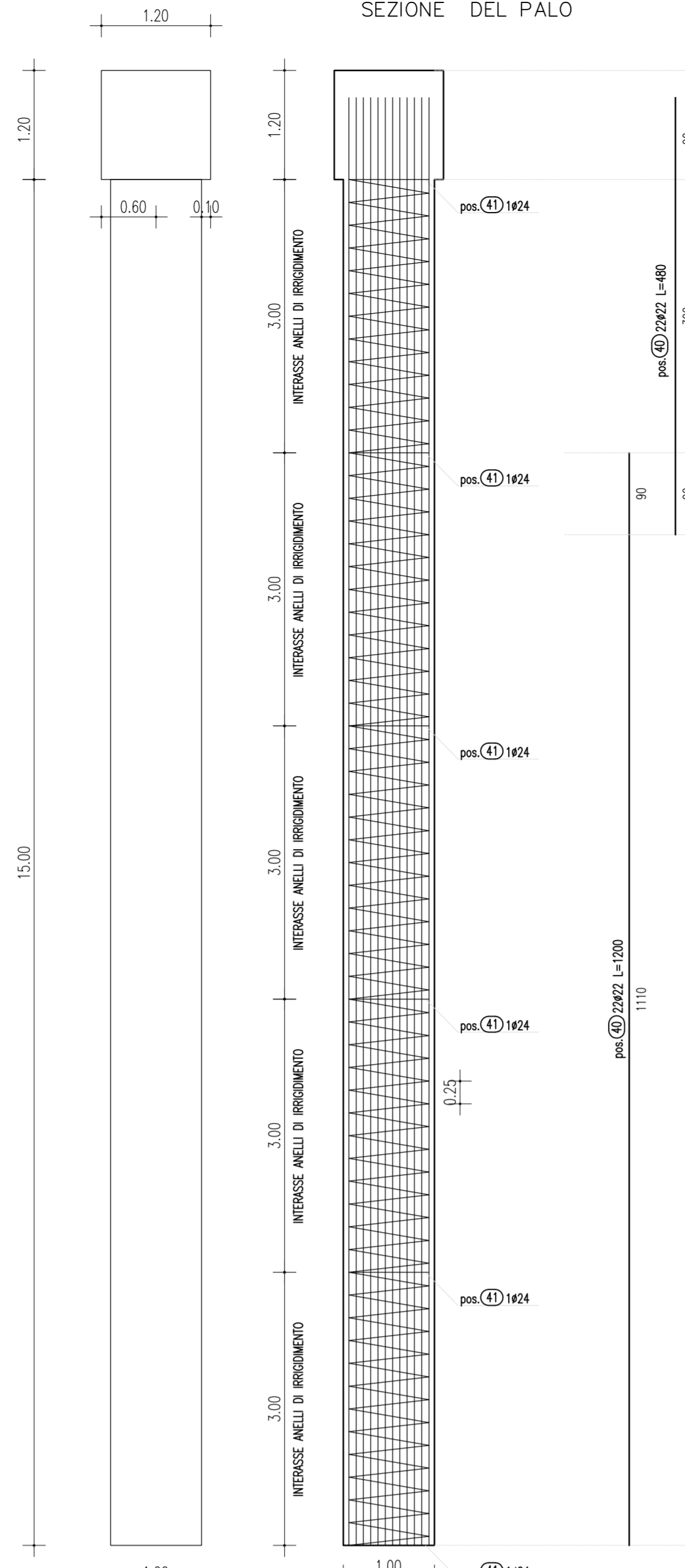
ANELLI DI IRRIGIDIMENTO



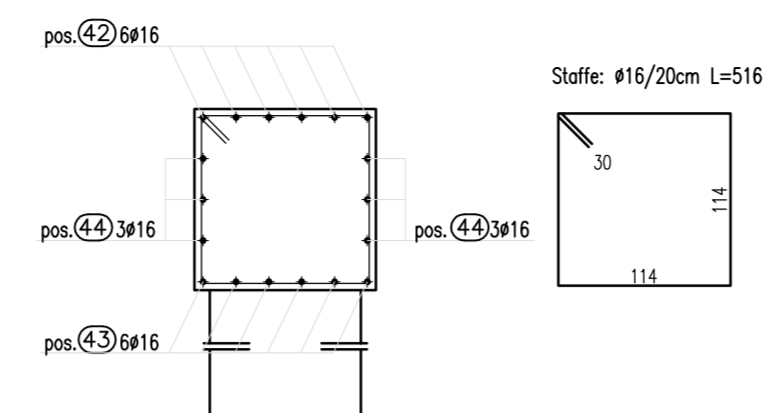
SCALA 1:50

PARATIA TIPO "G6"

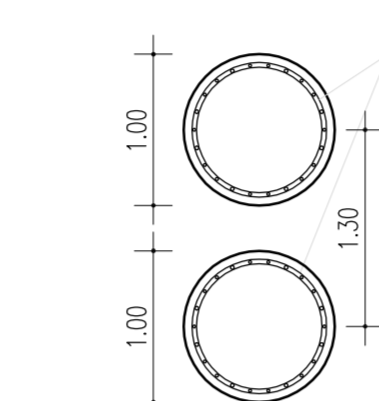
SEZIONE DEL PALO



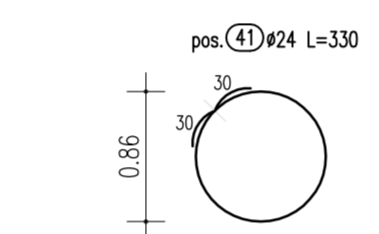
TRAVE DI COLLEGAMENTO SEZIONE G6.1-G6.1'



PALO ø1000



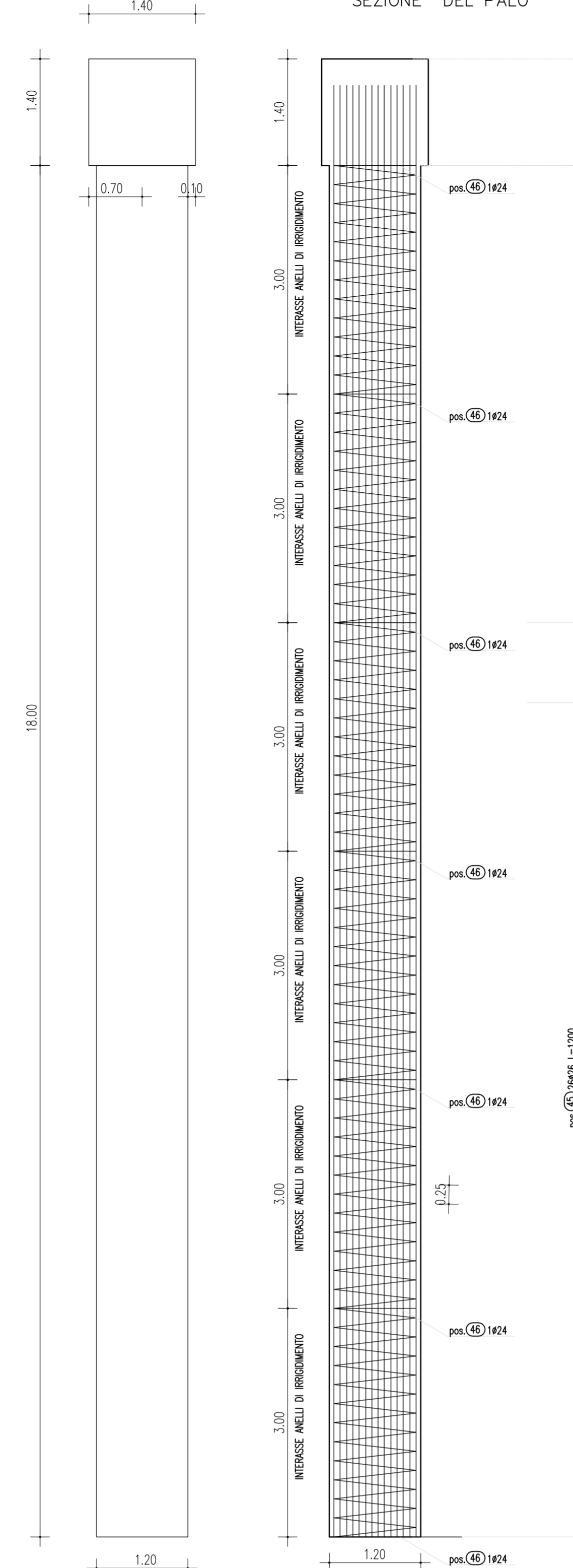
ANELLI DI IRRIGIDIMENTO



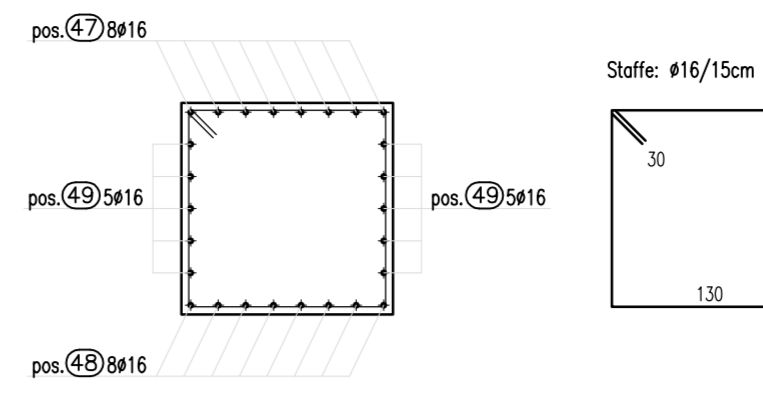
SCALA 1:50

PARATIA TIPO "H6"

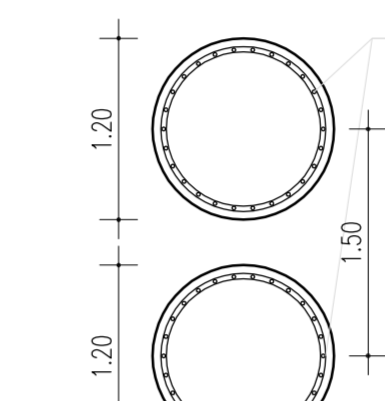
SEZIONE DEL PALO



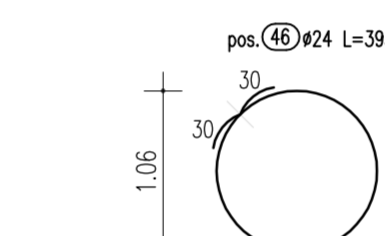
TRAVE DI COLLEGAMENTO SEZIONE H6.1-H6.1'



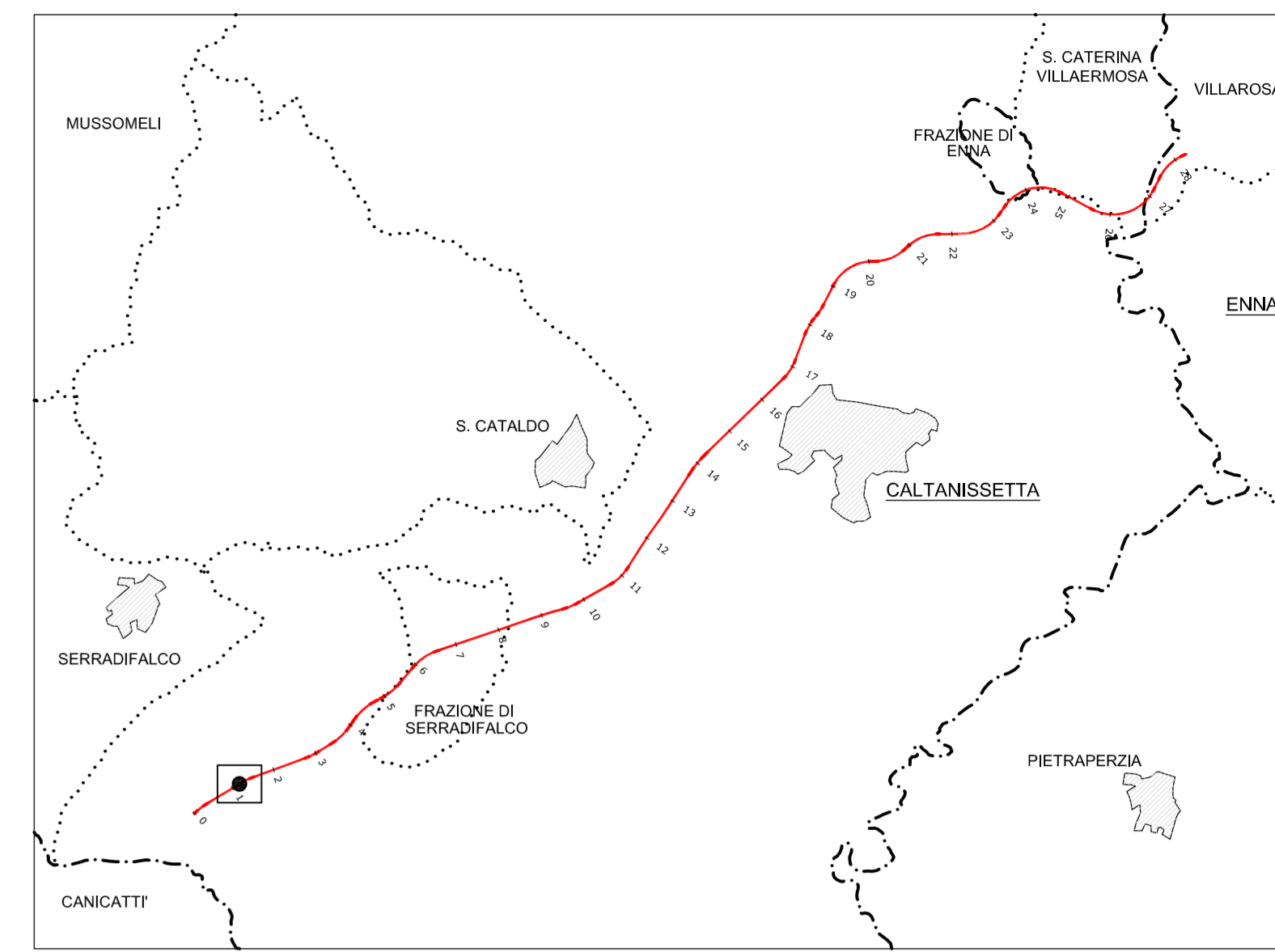
PALO ø1200



ANELLI DI IRRIGIDIMENTO



SCALA 1:50



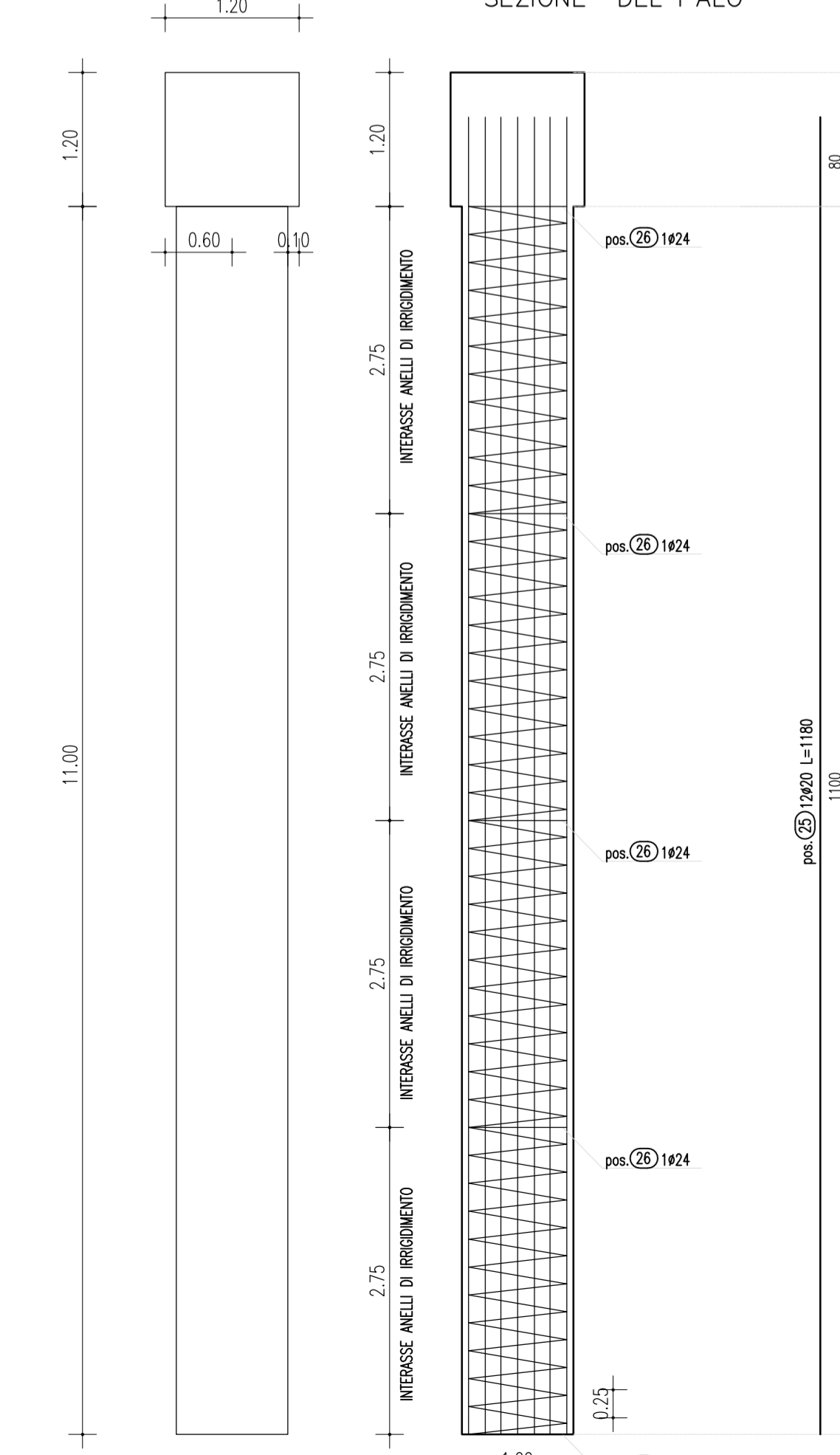
CALCESTRUZZO (UNI EN 206-1):

- MAGRONI:
 - CLASSE DI RESISTENZA C12/15
- PALI DI FONDAZIONE:
 - CLASSE DI RESISTENZA C28/35 (UNI EN 206-1)
 - CLASSE DI ESPOSIZIONE XA2/XA1 (UNI EN 206-1)
 - CLASSE DI CONSISTENZA S3 (UNI 9418)
 - COPRIFERRO 60mm
 - GRANULOMETRIA MASSIMA DEGLI INERTI 30 MM (UNI 12620)
- STRUTTURE DI FONDAZIONE MURI GETTATE IN OPERA:
 - CLASSE DI RESISTENZA C28/35 (UNI EN 206-1)
 - CLASSE DI ESPOSIZIONE XA1 (UNI EN 206-1)
 - CLASSE DI CONSISTENZA S3 (UNI 9418)
 - COPRIFERRO 40mm
 - GRANULOMETRIA MASSIMA DEGLI INERTI 30 MM (UNI 12620)
- STRUTTURE IN ELEVAZIONE CONTROTERRA GETTATE IN OPERA:
 - CLASSE DI RESISTENZA C28/35 (UNI EN 206-1)
 - CLASSE DI ESPOSIZIONE XA1 (UNI EN 206-1)
 - CLASSE DI CONSISTENZA S3 (UNI 9418)
 - COPRIFERRO 40mm
 - GRANULOMETRIA MASSIMA DEGLI INERTI 30 MM (UNI 12620)
- ACCIAIO PER C.A.:
 - B 450 C Controllato in stabilimento saldobile

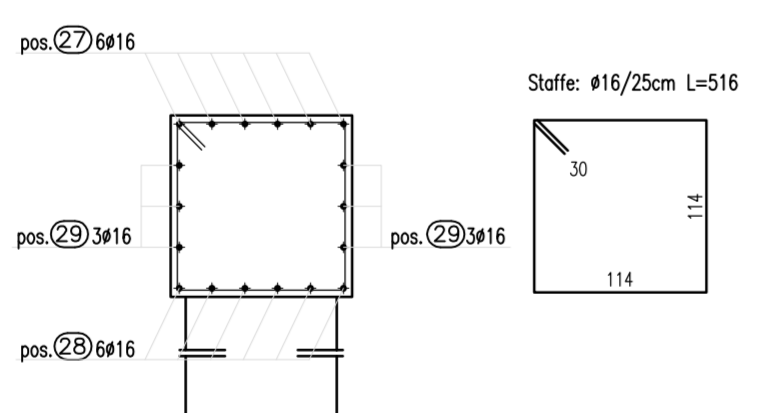
NOTA:
- Per i dettagli relativi alle opere idriche di inizio/fine muro, si rimanda agli elaborati specifici validi per tutte le opere

PARATIA TIPO "C6"

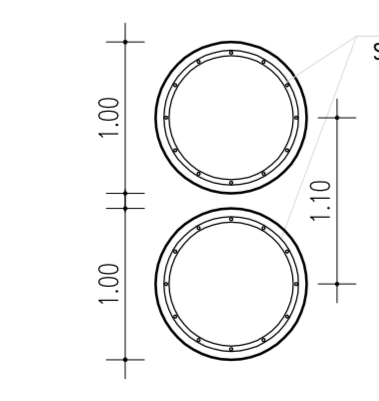
SEZIONE DEL PALO



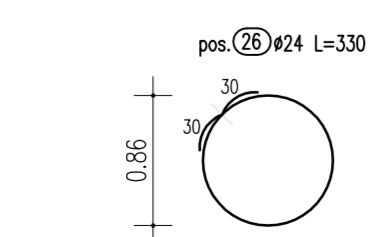
TRAVE DI COLLEGAMENTO SEZIONE C6.1-C6.1'



PALO ø1000

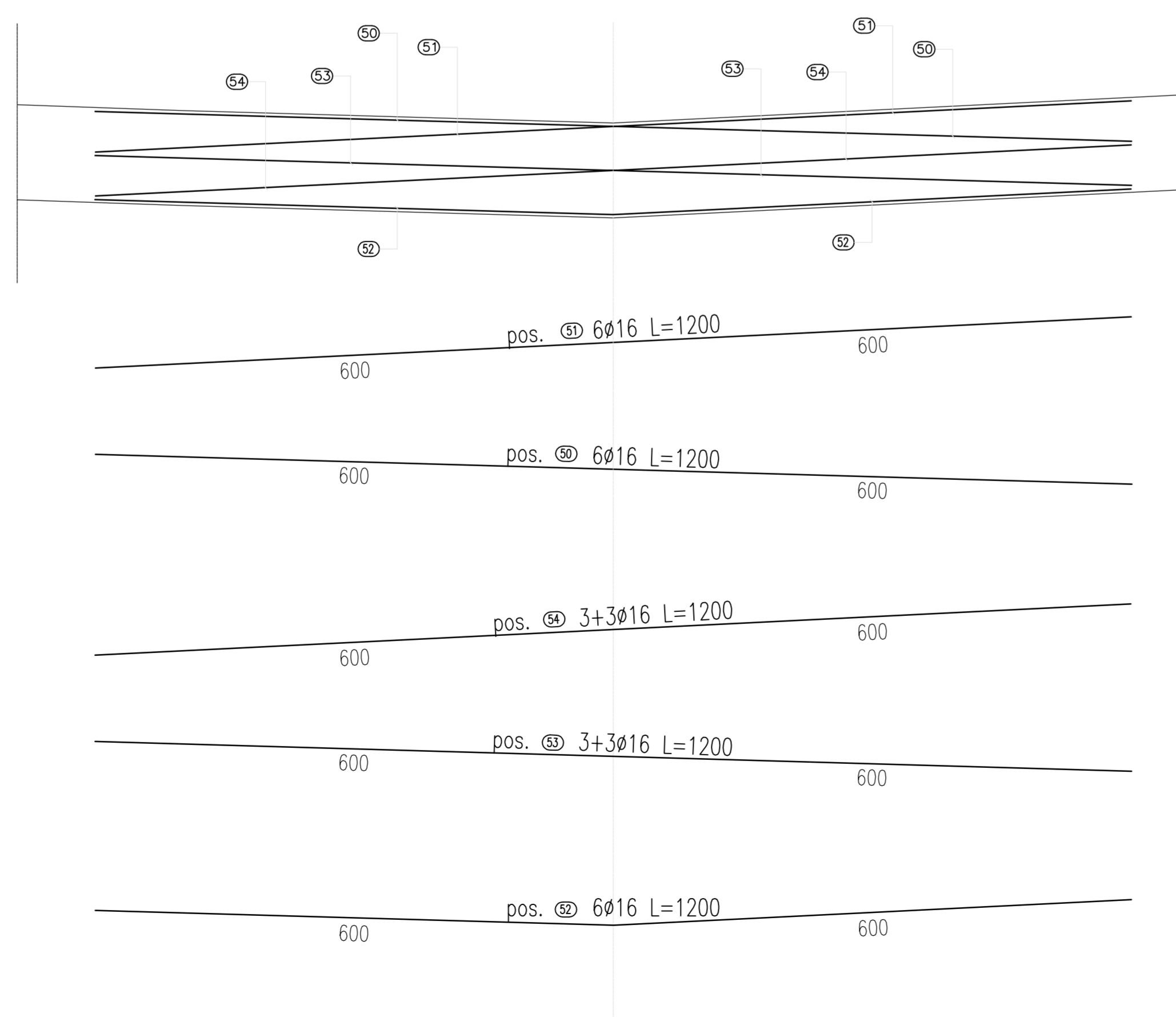


ANELLI DI IRRIGIDIMENTO

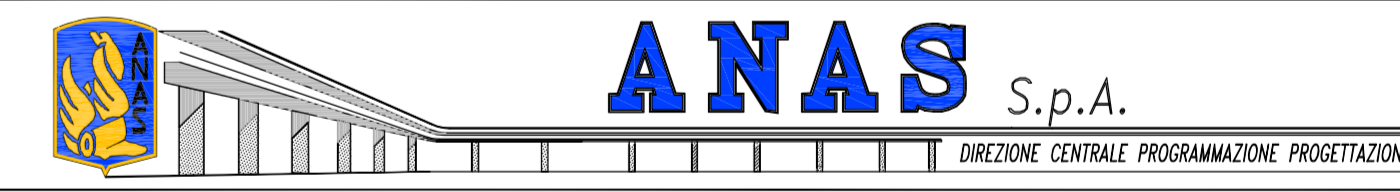
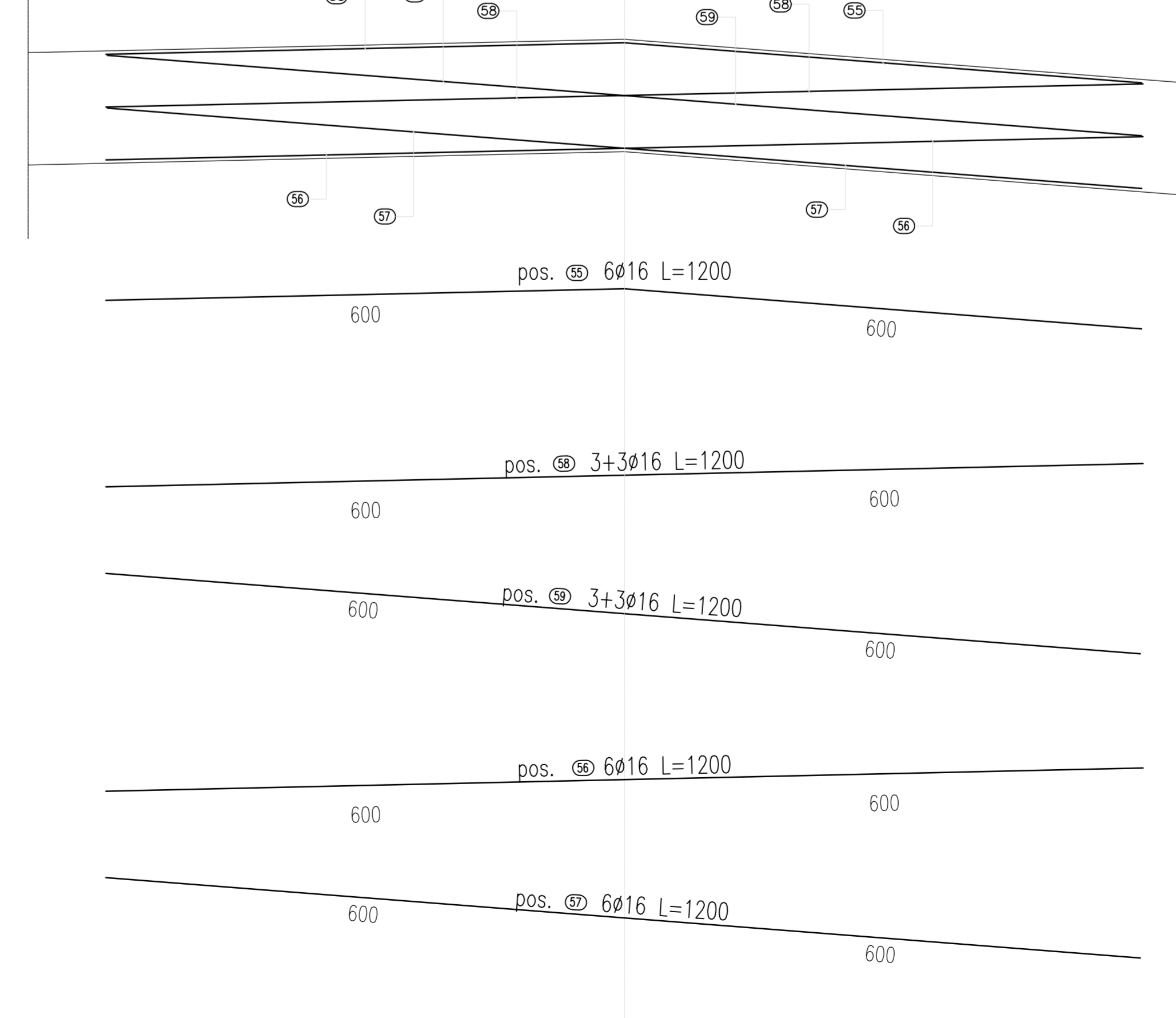


SCALA 1:50

ARMATURA DI RINFORZO TRAVE COLLEGAMENTO - TIPO 1



ARMATURA DI RINFORZO TRAVE COLLEGAMENTO - TIPO 2



PA 12/09
CORRIDOIO PLURIMODALE TIRRENICO - NORD EUROPA
ITINERARIO AGRIGENTO - CALTANISSETTA - A19
S.S. N° 640 "DI PORTO EMPEDOCLE"
AMMODERNAMENTO E ADEGUAMENTO ALLA CAT. B DEL D.M. 5.11.2001
Dal km 44+000 allo svincolo con l'A19

PROGETTO ESECUTIVO



OPERE D'ARTE MINORI
MURI IN C.A.
MP.08 - MP.09 - Paratia di pali in opera 329,96 mt - da SV1 R4 0+274,678 a SV1 R1 0+565,282 -
Carpenteria ed armatura 6 di 6

Codice Unico Progetto (CUP): F91B0900070001
Codice Elaborato: PA12_09 - E 0 5 5 | S I 2 0 1 | M U 0 8 | B | X | 0 4 1 | A VARIE

| REV. | DATA | DESCRIZIONE | REDATTO | VERIFICATO | APPROVATO | AUTORIZZATO |
|--|-------------|-------------|---------|------------|-----------|-------------|
| A | Aprile 2011 | EMISSIONE | | | M. LITI | P. PAGLINI |
| Responsabile del procedimento: Ing. MAURIZIO ARAMINI | | | | | | |

Il Progettista: **LUCA LUCA** (Ordine degli Ingegneri di Firenze N° 435)

Il Consulente Specialista: **DOT. ING. ANTONINO GIULIELMINO** (Ordine degli Ingegneri di Agrigento N° 327)

Il Geologo: **REGIONALE DEL GEOLOGO** (Dot. Geol. ANTONINO GIULIELMINO, N. 1807)

Il Coordinatore per la sicurezza in fase di progetto: **ING. NESTORIO TAVIO** (Ordine degli Ingegneri di Agrigento N. 14853)

Il Direttore dei lavori: **ING. PEPPINO MARCO** (Ordine degli Ingegneri di Agrigento N. 14447)