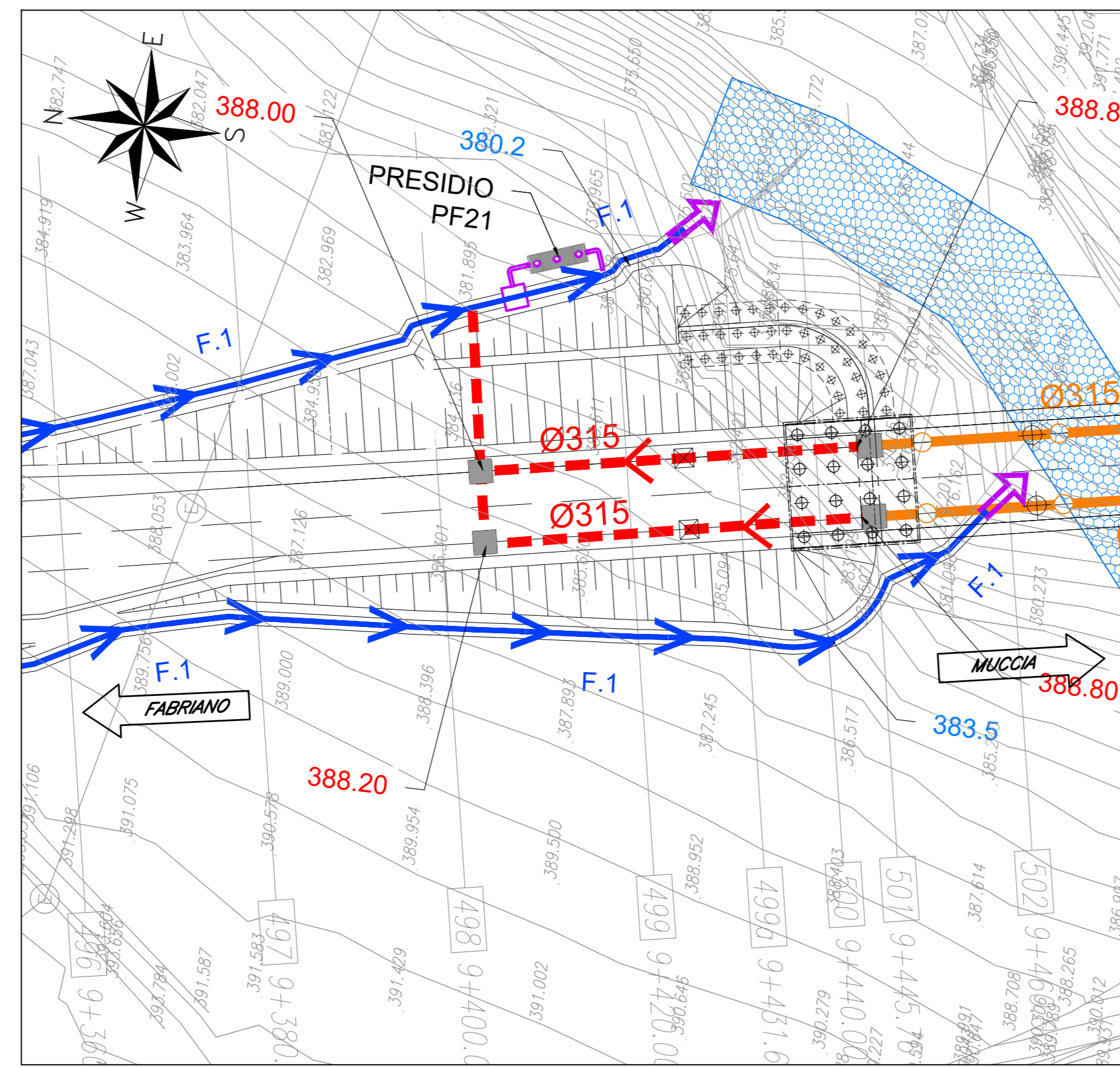
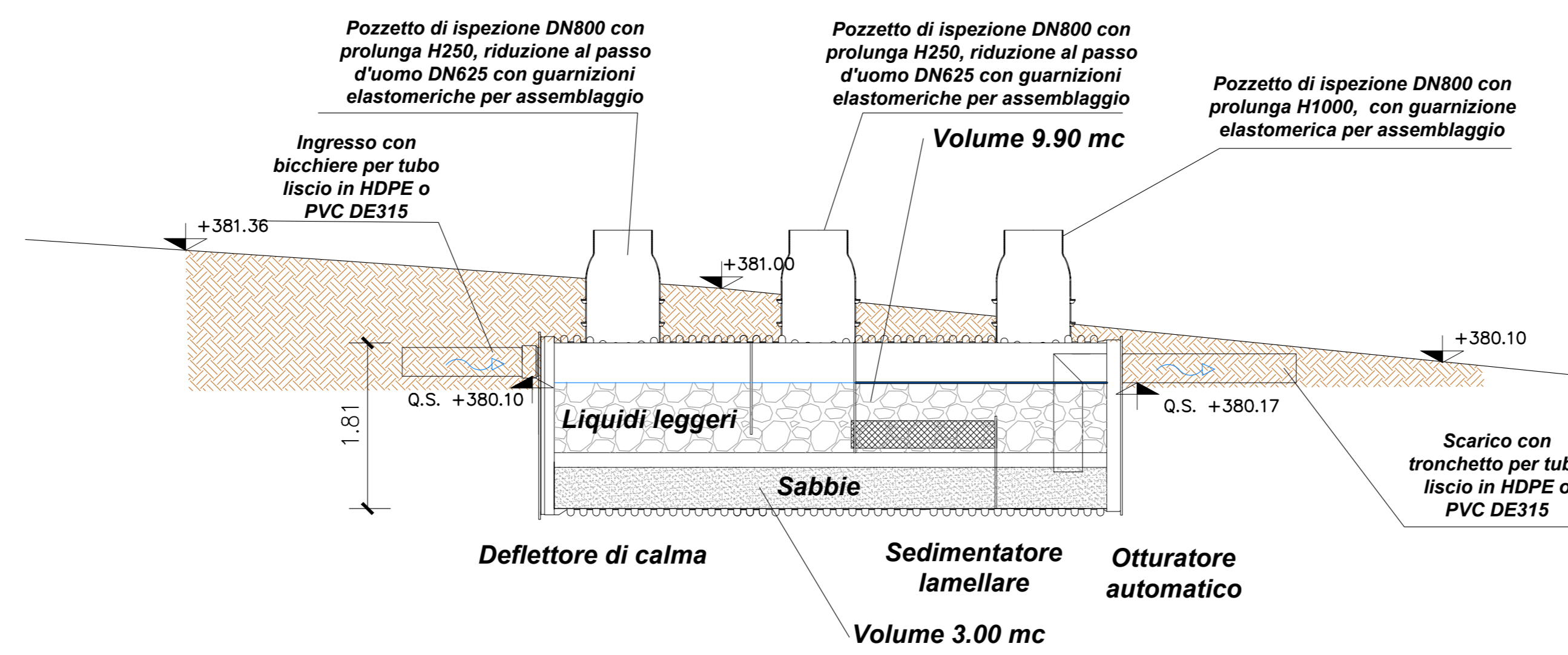


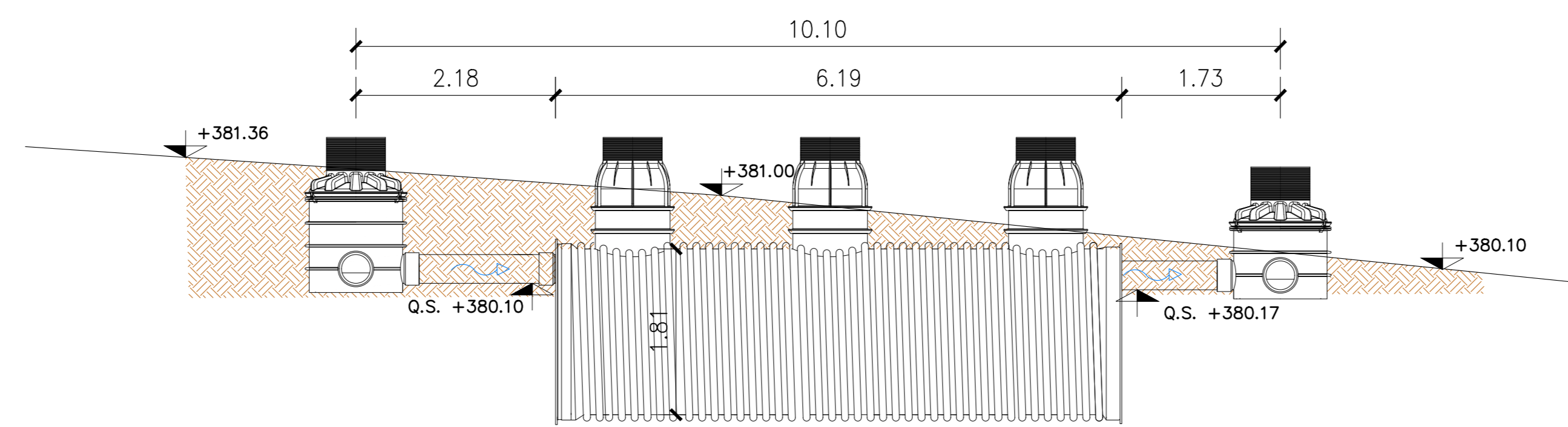
STRALCIO PLANIMETRICO  
Scala 1:500



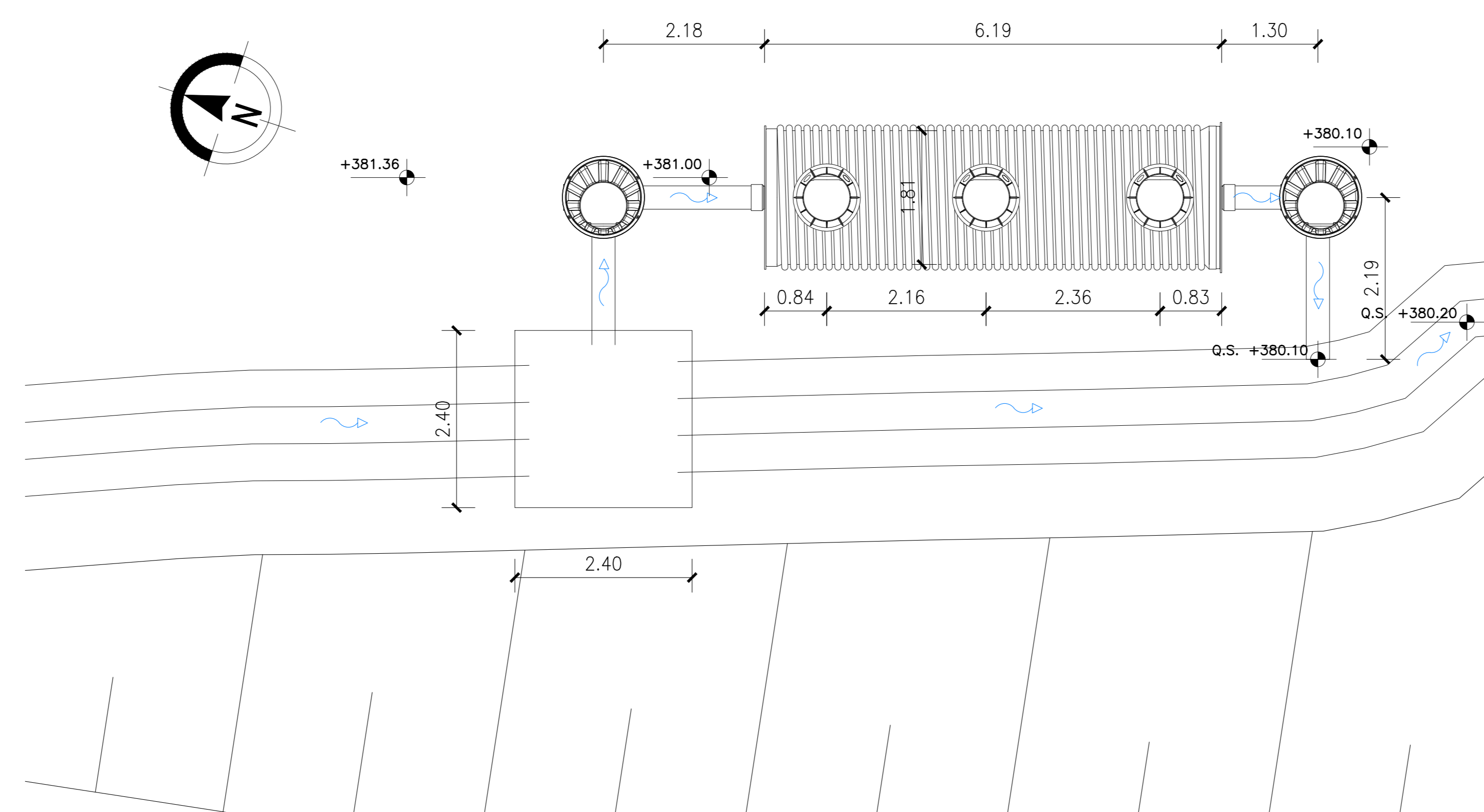
VASCA PF21 p.k9+413.99  
Scala 1:50  
SEZIONE LONGITUDINALE



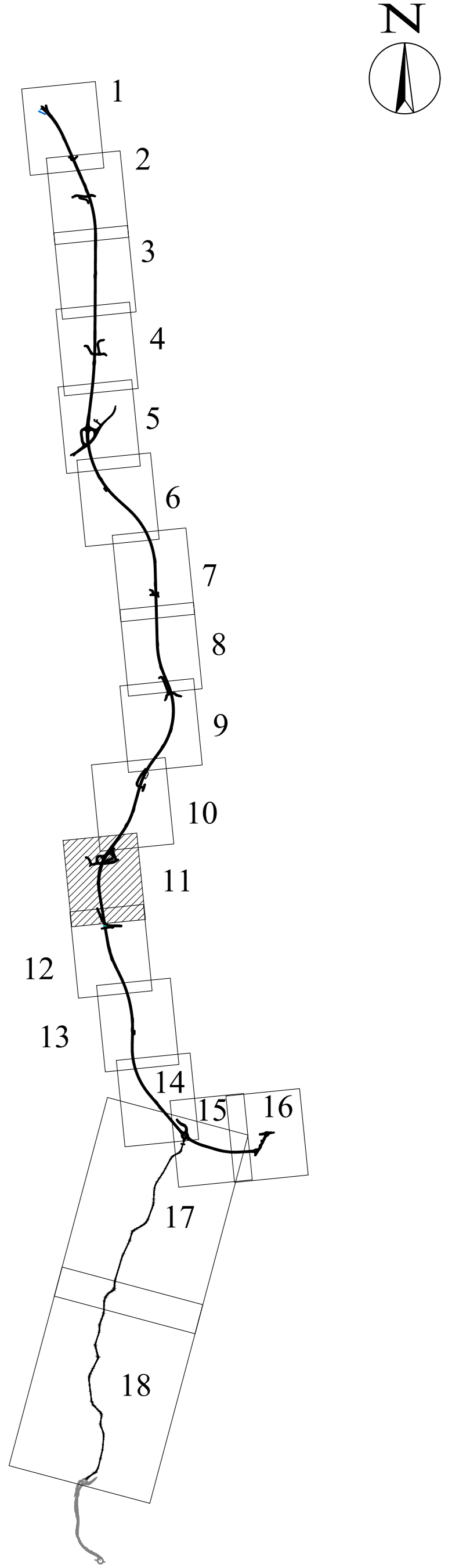
PROSPETTO



PIANTA



KEY - MAP



LEGENDA:

- F.1 (Ø150/Ø150) FOSSO DI GUARDIA
- Ø315 COLLETTORI IN GALLERIA
- Ø315 COLLETTORI IN RILEVATO
- Ø315 COLLETTORI IN TRINCEA
- Ø315 COLLETTORI IN VIADOTTO
- Ø315 TUBI DI DRENAGGIO IN GALLERIA
- FOSSO DI GUARDIA IN TERRA (Trap. 50x50)
- CUNETTA DI TRINCEA VIABILITA' SECONDARIE
- IMPIANTO DI TRATTAMENTO ACQUE DI PRIMA PIOGGIA
- A RECAPITO
- INALVEAZIONI



ASSE VIARIO MARCHE-UMBRIA  
E QUADRILATERO DI PENETRAZIONE INTERNA  
MAXI LOTTO 2

LAVORI DI COMPLETAMENTO DELLA DIRETTRICE PERUGIA ANCONA:  
SS. 318 DI "VALFABBRICA", TRATTO PIANELLO-VALFABBRICA  
SS. 76 "VAL DESINO", TRATTI FOSSATO VICO - CANCELLE E ALBACINA - SERRA SAN QUIRICO  
"PEDEMONTANA DELLE MARCHE", TRATTO FABRIANO-MUCCIA-SFERCIA.

PROGETTO ESECUTIVO

CONTRAENTE GENERALE: **DIRPA 2 S.C.a r.l.**  
Il responsabile del Contratto Generale: Ing. Federico Montanari  
Il responsabile Integrazioni delle Prestazioni Specialistiche: Ing. Salvatore Lieto

PROGETTAZIONE: Associazione Temporanea di Imprese  
Mandatario: **PROGIN** Mantovani  
Lombardi SA (INGEGNERI - CONSULENTI)  
Lombardi-Reico (INGEGNERI - CONSULENTI)  
SGAI s.r.l. di E. Forlani & C. (Studio di Progetto e Gestione Appalti)  
www.sgai.com

RESPONSABILE DELLA PROGETTAZIONE PER C.A.T.:  
Prof. Ing. Antonio Grimaldi  
GEOLOGO:  
Dott. Geol. Fabrizio Pontoni  
COORDINATORE DELLA SICUREZZA IN FASE DI PROGETTAZIONE:  
Ing. Michele Cursale

IL RESPONSABILE DEL PROCEDIMENTO:  
Ing. Iginio Farotti

2.1.3 - PEDEMONTANA DELLE MARCHE  
3° stralcio funzionale: Castelraimondo nord - Castelraimondo sud  
4° stralcio funzionale: Castelraimondo sud - innesto S.S.77 a Muccia  
VASCHE DI PRIMA PIOGGIA  
Asse principale - Presidio PF21: Stralcio planimetrico, sezioni e carpenterie  
SCALA: varie  
DATA: Settembre 2020

Codice Unico di Progetto (CUP): F12C03000050021

Codice elaborato: [0][7][0][3][2][1][3][E][1][8][0][1][0][2][0][1][T][V][I][2][8][A]  
Nome File: 02020213E160202102021

REV.	DATA	DISCREZIONE	Redatto	Controllato	Approvato
A	Settembre 2020	Emissione a seguito istruzione ANAS	PROGIN	Q. Silvestri	S. Lato
B					A. Grimaldi
C					