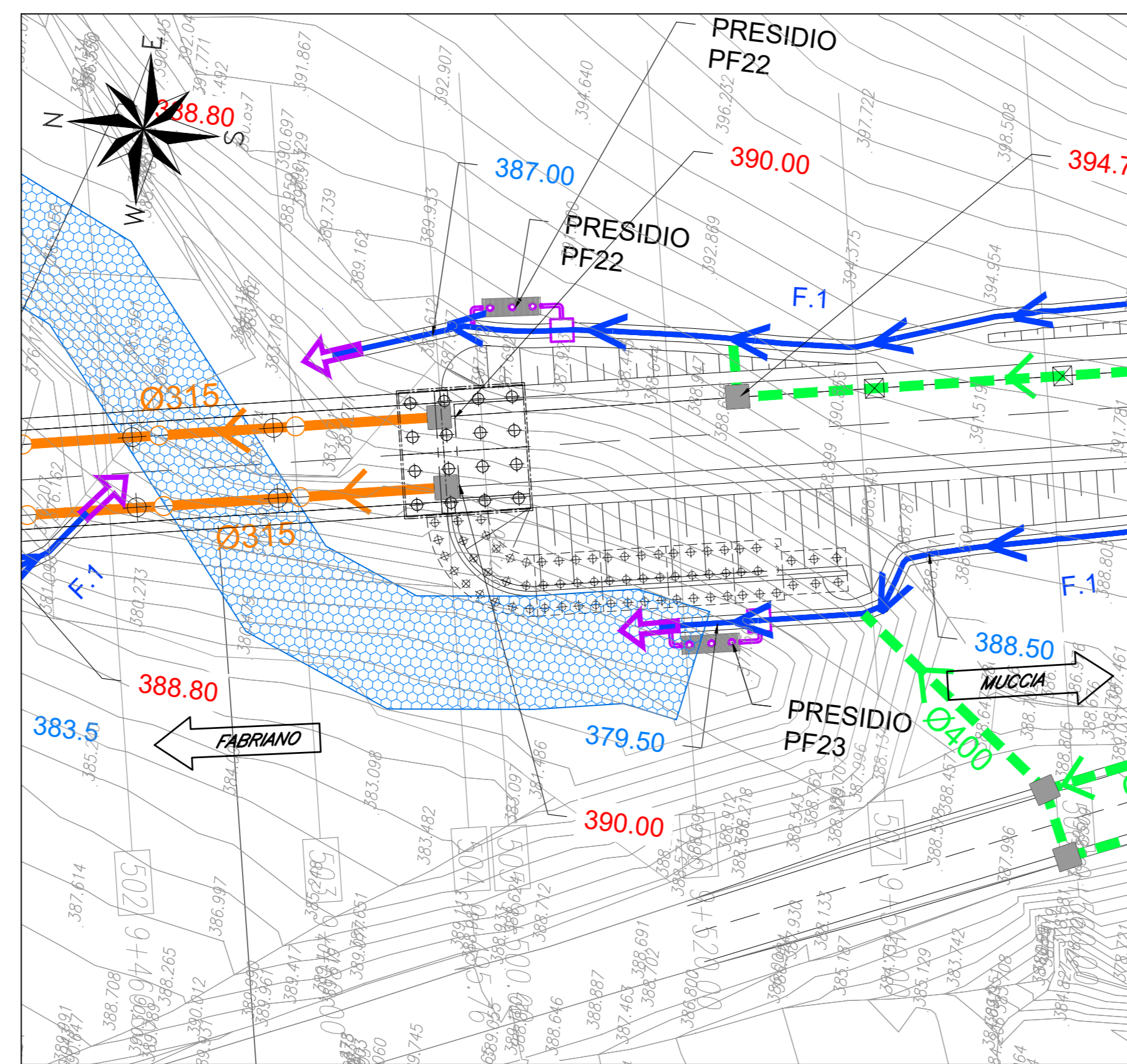
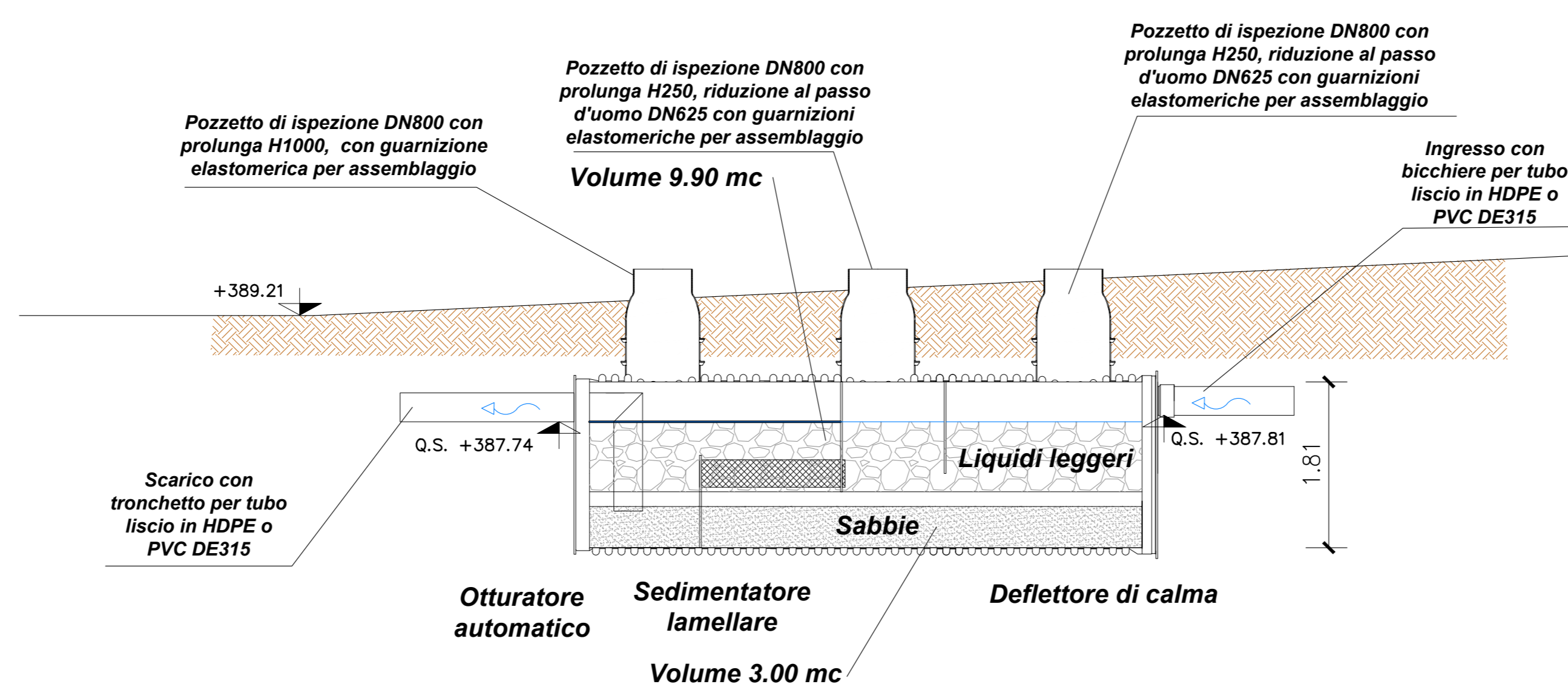


STRALCIO PLANIMETRICO  
Scala 1:500

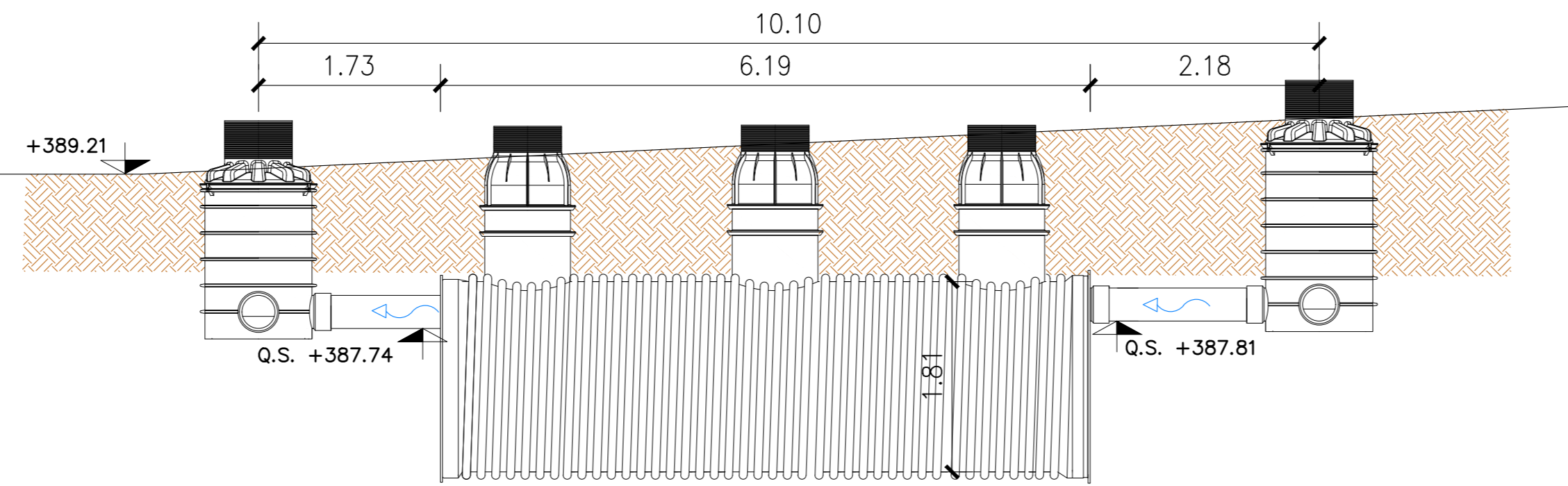


VASCA PF22 p.k9+504.05  
Scala 1:50

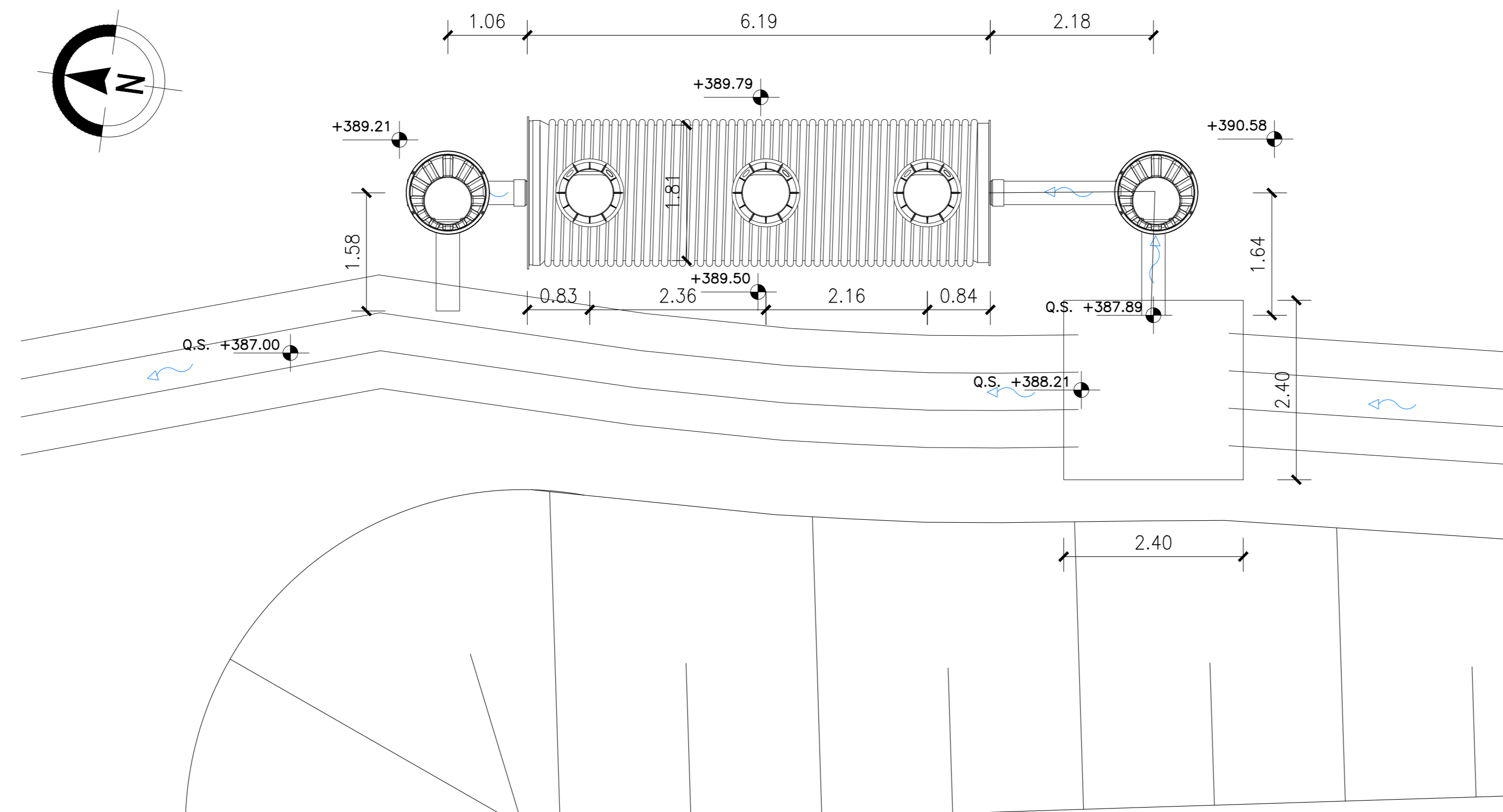
SEZIONE LONGITUDINALE



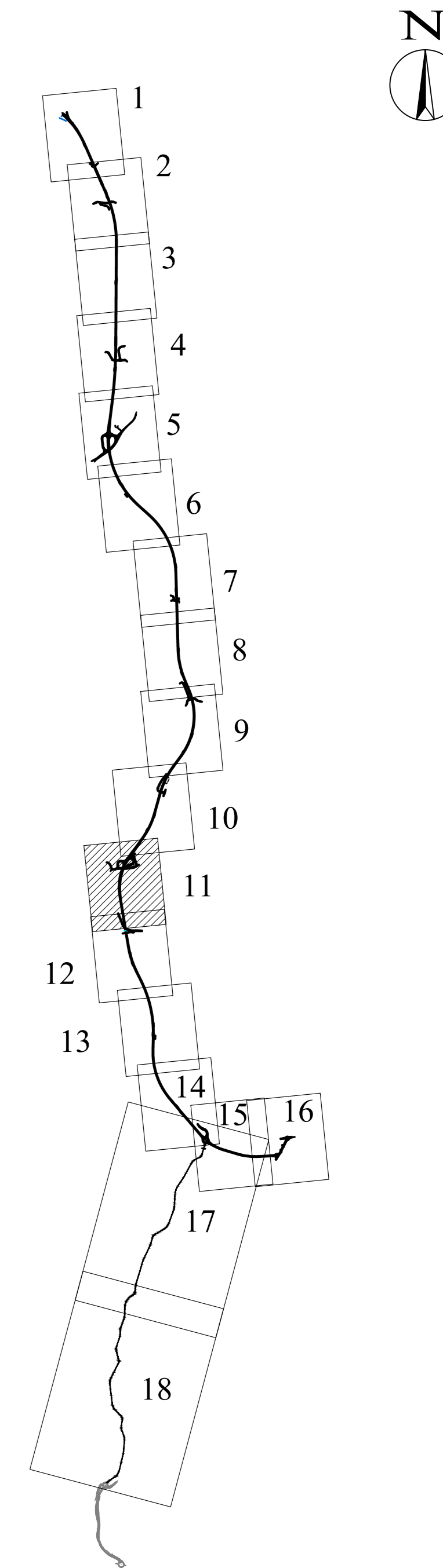
PROSPETTO



PIANTA



KEY - MAP



LEGENDA:

- FOSSE DI GUARDIA
- COLLETTORI IN GALLERIA
- COLLETTORI IN RILEVATO
- COLLETTORI IN TRINCEA
- COLLETTORI IN VIADOTTO
- TUBI DI DRENAGGIO IN GALLERIA
- FOSSE DI GUARDIA IN TERRA (Tras. 50x50)
- CUNETTA DI TRINCEA VIABILITA' SECONDARIE
- IMPIANTO DI TRATTAMENTO ACQUE DI PRIMA PIOGGIA
- A RECAPITO
- INALVEAZIONI



ASSE VIARIO MARCHE-UMBRIA  
E QUADRILATERO DI PENETRAZIONE INTERNA  
MAXI LOTTO 2

LAVORI DI COMPLETAMENTO DELLA DIRETTRICE PERUGIA ANCONA:  
SS. 318 DI "VALFABBRICA", TRATTO PIANELLO-VALFABBRICA  
SS. 76 "VAL DESINO", TRATTI FOSSATO VICO - CANCELLE ALBACINA - SERRA SAN QUIRICO  
"PEDEMONTANA DELLE MARCHE", TRATTO FABRIANO-MUCCIA-SFERCIA.

PROGETTO ESECUTIVO

CONTRAENTE GENERALE: <b>DIRPA 2</b> S.c.a.r.l.	Il responsabile del Contratto Generale: Ing. Federico Montanari	Il responsabile Integrazioni delle Previsioni Specialistiche: Ing. Salvatore Lieto
--	--	--

PROGETTAZIONE: Associazione Temporanea di Imprese Mandatario: <b>PROGIN</b> Montanari	SGAI s.r.l. di E. Farfani & C. Studio di Progetto e Gestione Appalti
--	--

RESPONSABILE DELLA PROGETTAZIONE PER C.A.T. Prof. Ing. Antonio Grimaldi GEOLOGO: Dott. Geol. Fabrizio Pontoni COORDINATORE DELLA SICUREZZA IN FASE DI PROGETTAZIONE: Ing. Michele Curiale	
--	--

IL RESPONSABILE DEL PROCEDIMENTO: Ing. Iginio Farotti	2.1.3 - PEDEMONTANA DELLE MARCHE 3° stralcio funzionale: Castelraimondo nord - Castelraimondo sud 4° stralcio funzionale: Castelraimondo sud - innesto S.S.77 a Muccia L'ASCHE DI PRIMA PIOGGIA	SCALE: varie
--	--	-----------------

Asse principale - Presidio PF22: Stralcio planimetrico, sezioni e carpenterie	DATA: Settembre 2020
---	-------------------------

REV.	DATA	DESCRIZIONE	Redatto	Controllato	Approvato
A	Settembre 2020	Emissione a seguito istruzione ANAS	PROGIN	Q. Salvetti	S. Lieto
B					A. Grimaldi
C					