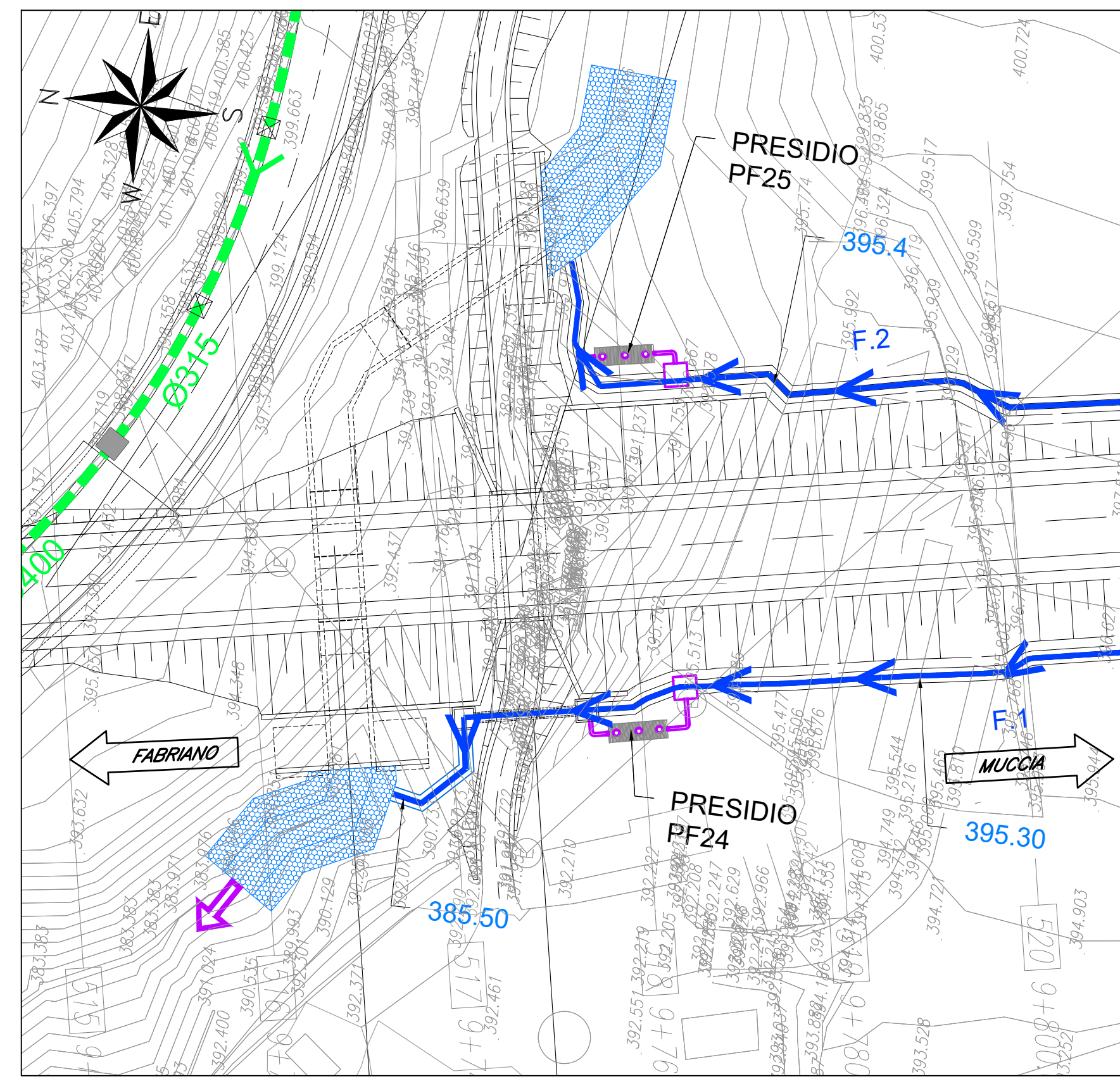
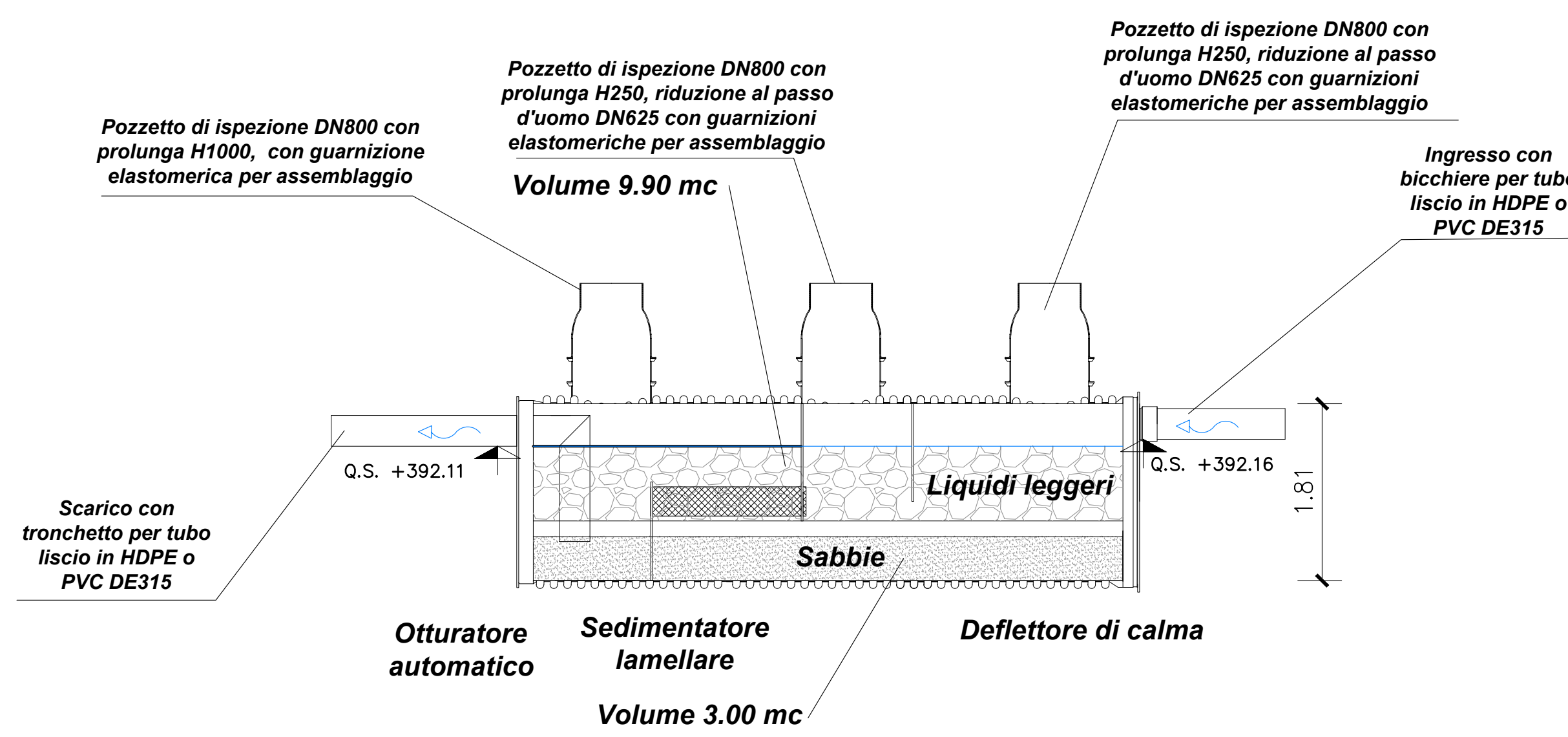


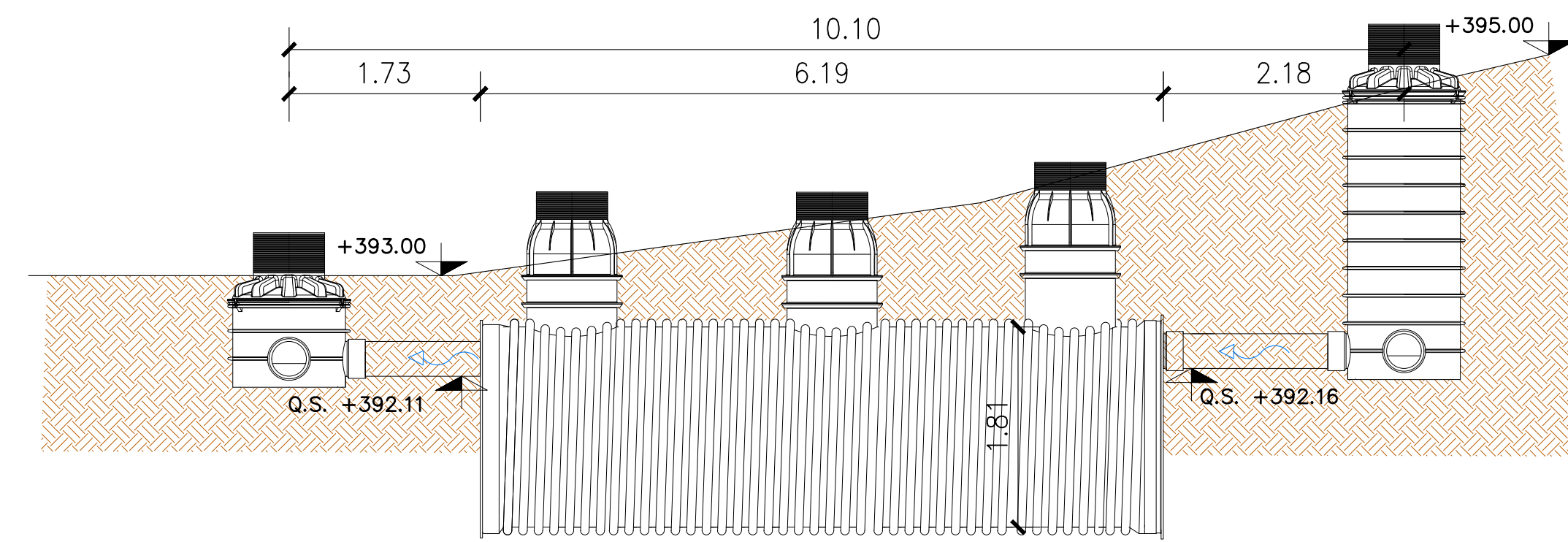
STRALCIO PLANIMETRICO  
Scala 1:500



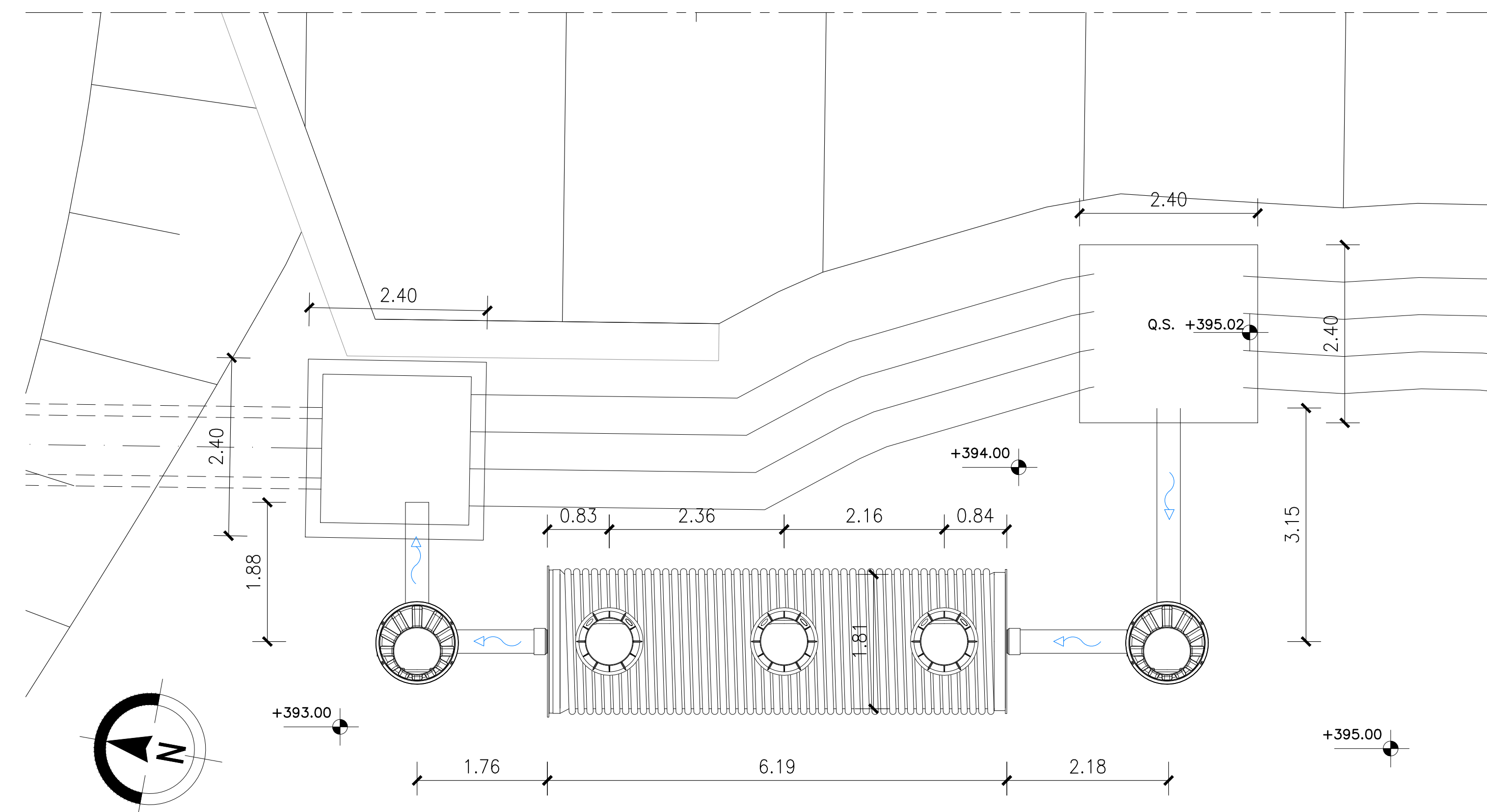
VASCA PF23 p.k9+760.00  
Scala 1:50  
SEZIONE LONGITUDINALE



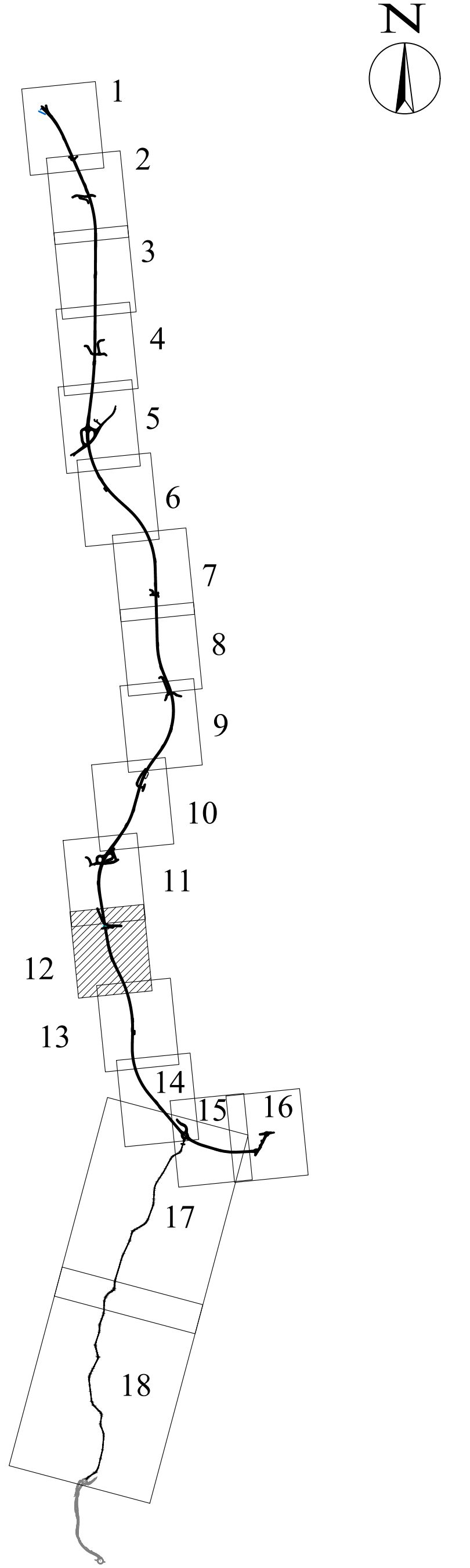
PROSPETTO



PIANTA



KEY - MAP



LEGENDA:

- F (R) (V) (Q) (L) FOSSO DI GUARDIA
- DN (L) COLLETTORI IN GALLERIA
- DN (L) COLLETTORI IN RILEVATO
- DN (L) COLLETTORI IN TRINCEA
- DN (L) COLLETTORI IN VIADOTTO
- DN (L) TUBI DI DRENAGGIO IN GALLERIA
- FOSSO DI GUARDIA IN TERRA (Trap. 50x50)
- CUNETTA DI TRINCEA VIABILITA' SECONDARIE
- IMPIANTO DI TRATTAMENTO ACQUE DI PRIMA PIOGGIA
- A RECAPITO
- INALVEAZIONI
- EMBRICI (A RECAPITO E ALI)



ASSE VIARIO MARCHE-UMBRIA  
E QUADRILATERO DI PENETRAZIONE INTERNA  
MAXI LOTTO 2

LAVORI DI COMPLETAMENTO DELLA DIRETTRICE PERUGIA ANCONA:  
SS. 318 DI "VALFABBRICA", TRATTO PIANELLO - VALFABBRICA  
SS. 76 "VAL DESINO", TRATTI FOSSATO VICO - CANCELLI E ALBACINA - SERRA SAN QUIRICO  
"PEDEMONTANA DELLE MARCHE", TRATTO FABRIANO-MUCCIA-SFERCIA.

PROGETTO ESECUTIVO

CONTRAENTE GENERALE: DIRPA 2 S.C.A.R.L.	Il responsabile del Contratto Generale: Ing. Federico Montanari	Il responsabile Integrazioni delle Previsioni Specialistiche: Ing. Salvatore Lieto
---	--	--

PROGETTAZIONE: Associazione Temporanea di Imprese Mandatario:  PROGIN S.p.A.	Mandatari: LOMBARDI SA LOMBARDI-REICO SGAI s.r.l. di E. Forlani & C. Studio di Progetto e Gestione Appalti INGEGNERIA S.R.L.
---	---

RESPONSABILE DELLA PROGETTAZIONE: PER C.A.T. Prof. Ing. Antonio Grimaldi GEOLOGO: Dott. Geol. Fabrizio Pontoni COORDINATORE DELLA SICUREZZA IN FASE DI PROGETTAZIONE: Ing. Michele Curiale	
---	--

IL RESPONSABILE DEL PROCEDIMENTO: Ing. Igitio Farotti	
--	--

2.1.3 - PEDEMONTANA DELLE MARCHE 3° stralcio funzionale: Castelraimondo nord - Castelraimondo sud 4° stralcio funzionale: Castelraimondo sud - innesto S.S.77 a Muccia VASCHE DI PRIMA PIOGGIA	SCALE: varie
---	-----------------

Asse principale - Presidio PF24: Stralcio planimetrico, sezioni e carpenterie	DATA: Settembre 2020
---	-------------------------

Codice Unico di Progetto (CUP): F12C0300050021

Nome File: C:\PROGETTI\2020\210131A
-------------------------------------

REV.	DATA	DESCRIZIONE	Redatto	Controllato	Approvato
A	Settembre 2020	Emissione a seguito istruzione ANAS	PROGIN	Q. Silvestri	S. Lato
B					A. Grimaldi
C					