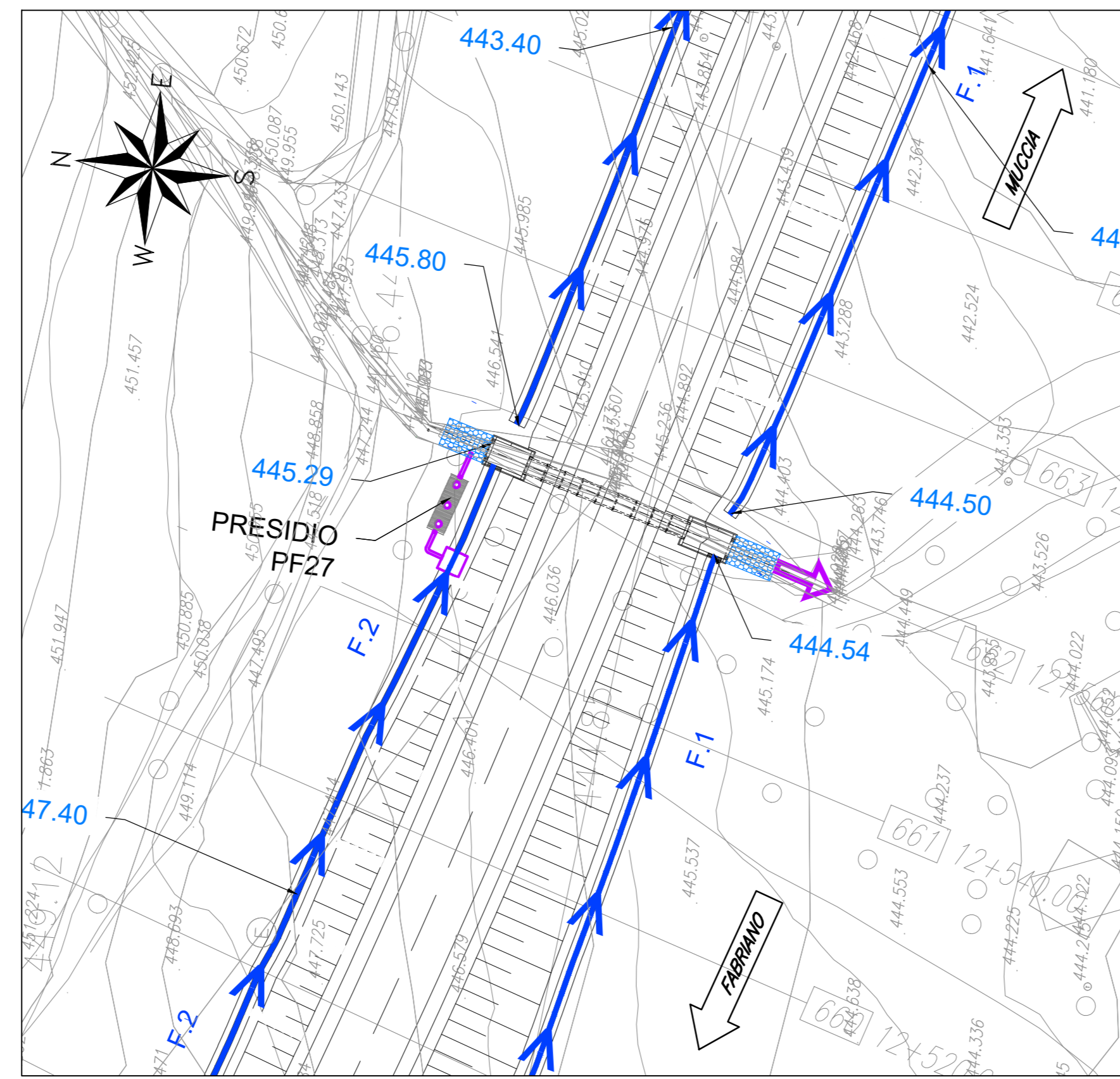
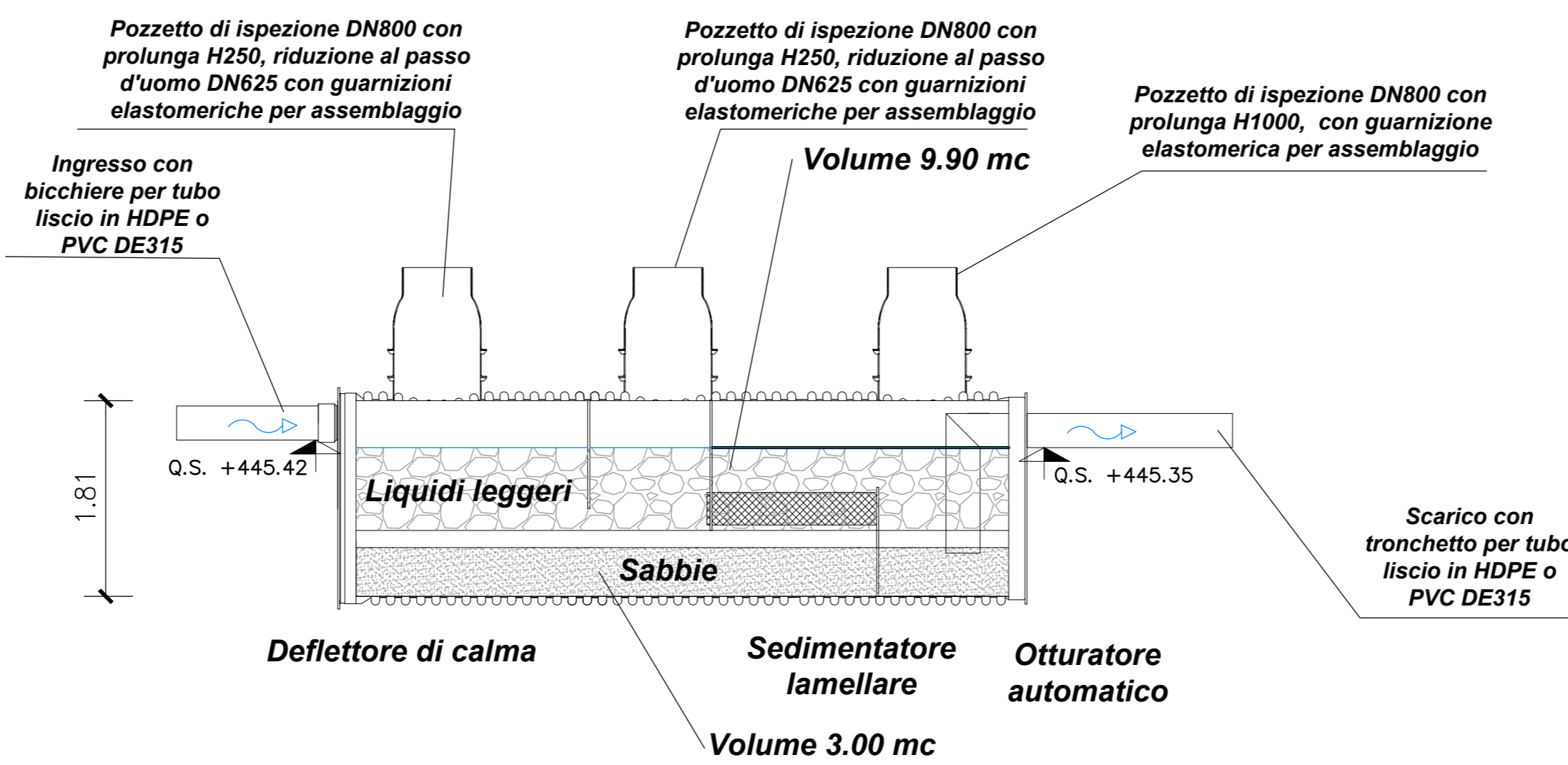


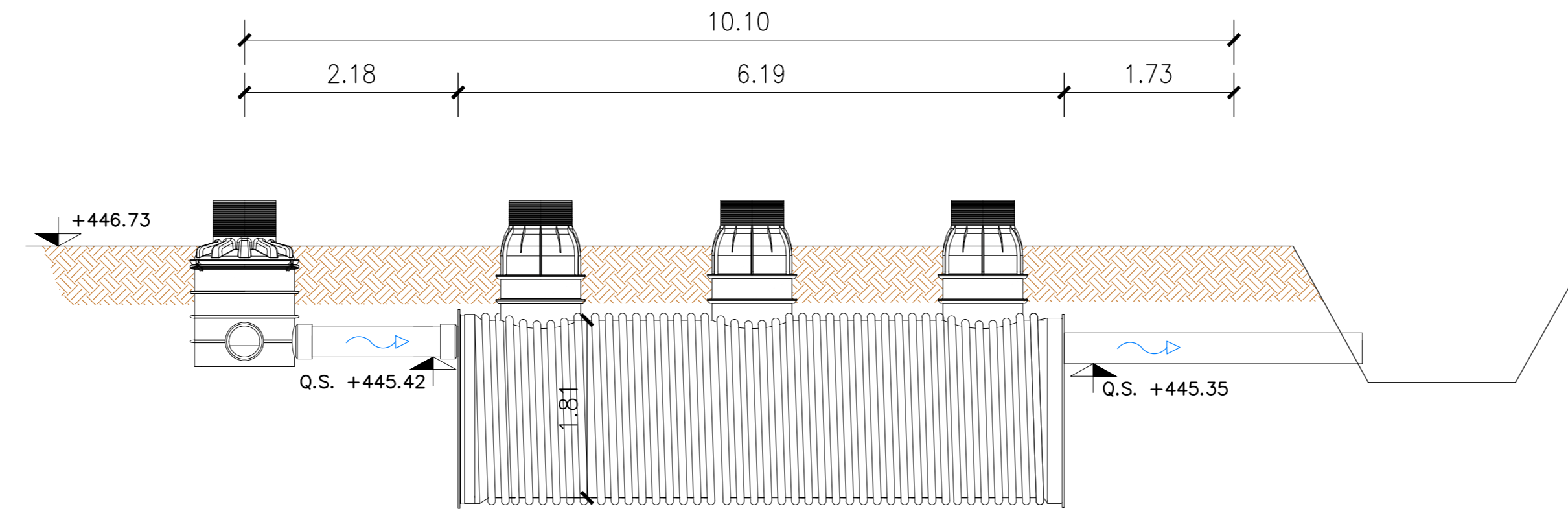
STRALCIO PLANIMETRICO
Scala 1:500



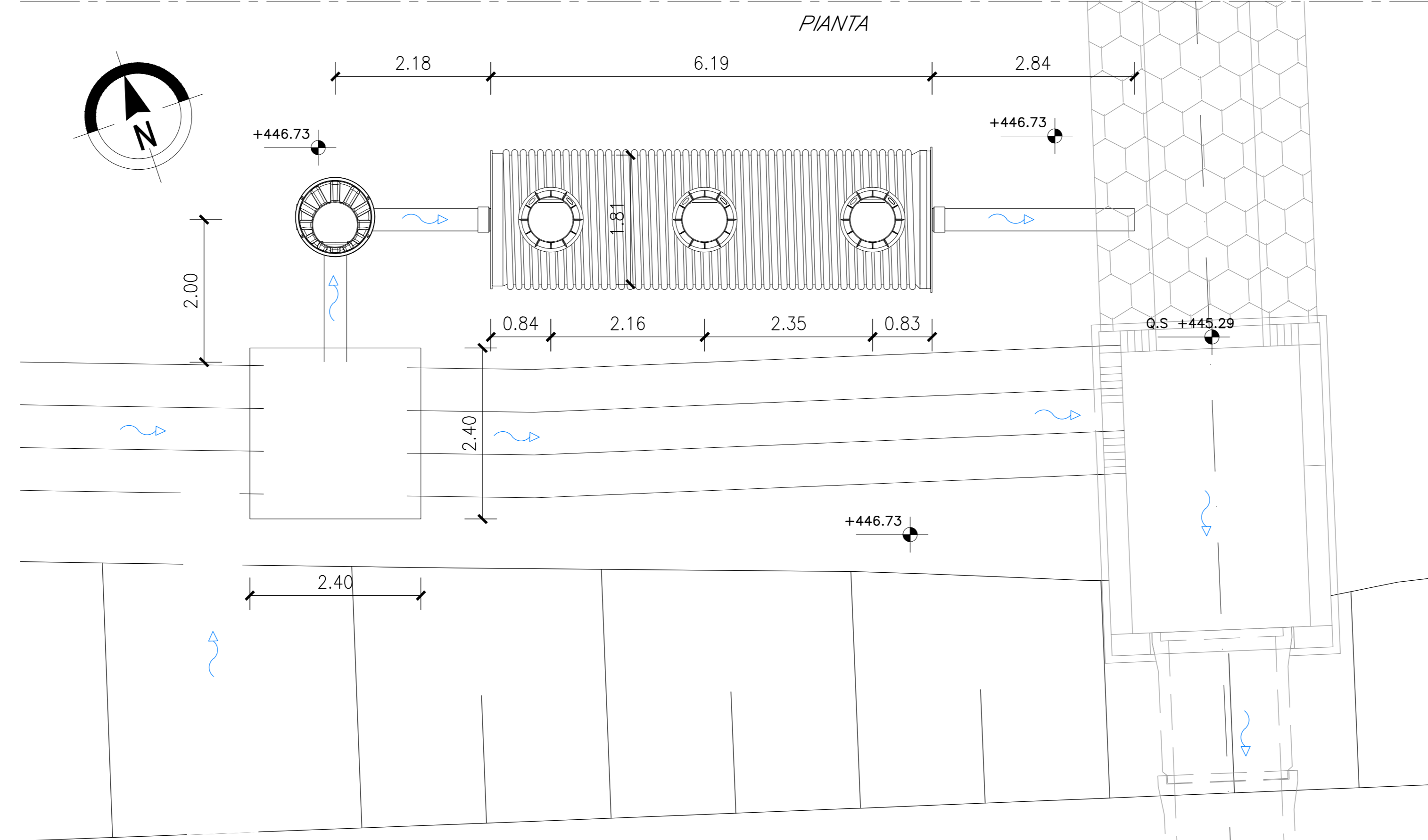
VASCA PF27 p.k12+560.00
Scala 1:50
SEZIONE LONGITUDINALE



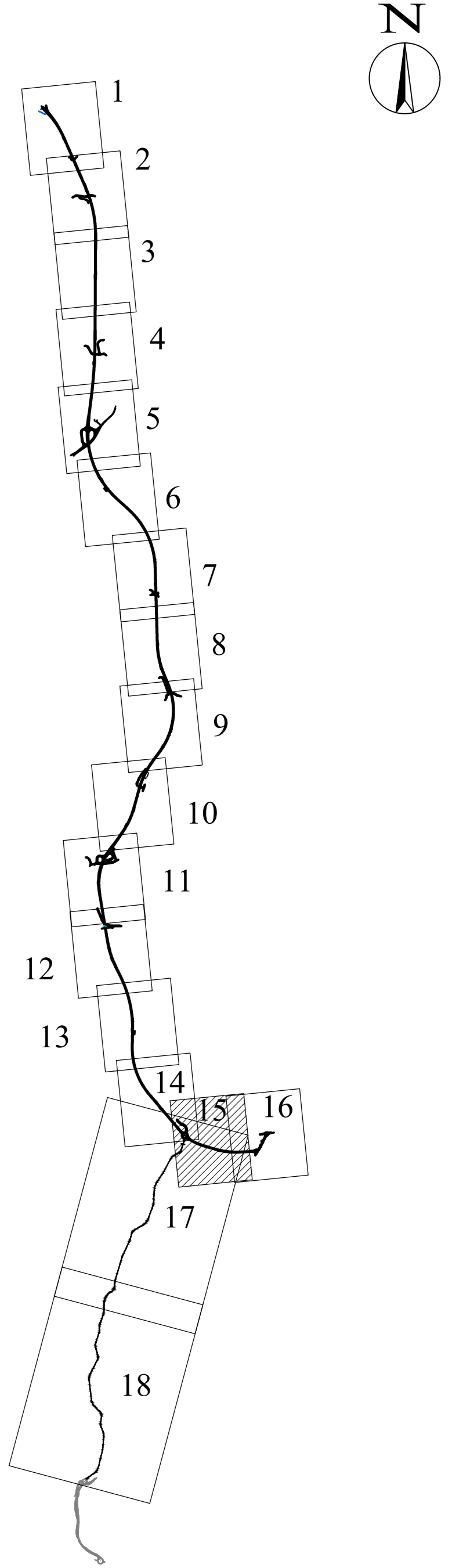
PROSPETTO



PIANTA



KEY - MAP



LEGENDA:

- F (R) (I) (Q) (L) FOSSO DI GUARDIA
- (DN) COLLETTORI IN GALLERIA
- (DN) COLLETTORI IN RILEVATO
- (DN) COLLETTORI IN TRINCEA
- (DN) COLLETTORI IN VIADOTTO
- (DN) TUBI DI DRENAGGIO IN GALLERIA
- FOSSO DI GUARDIA IN TERRA (Trap. 50x50)
- CUNETTA DI TRINCEA VIABILITA' SECONDARIE
- IMPIANTO DI TRATTAMENTO ACQUE DI PRIMA PIOGGIA
- A RECAPITO
- INALVEAZIONI
- EMBRICI (A RECAPITO)



ASSE VIARIO MARCHE-UMBRIA
E QUADRILATERO DI PENETRAZIONE INTERNA
MAXI LOTTO 2

LAVORI DI COMPLETAMENTO DELLA DIRETTRICE PERUGIA ANCONA:
SS. 318 DI "VALFABRICA", TRATTO PIANELLO-VALFABRICA
SS. 76 "VAL DESINO", TRATTI FOSSATO VICO - CANCELLE ALBACINA - SERRA SAN QUIRICO
"PEDEMONTANA DELLE MARCHE", TRATTO FABRIANO-MUCCIA-SFERCIA.

PROGETTO ESECUTIVO

CONTRAENTE GENERALE: **DIRPA 2** s.c.a.r.l. *Il responsabile del Contratto Generale:* Ing. Federico Montanari *Il responsabile Integrazioni delle Prestazioni Specialistiche:* Ing. Salvatore Lieto

PROGETTAZIONE: Associazione Temporanea di Imprese
Mandatario: **PROGIN** *Mandatari:* **LOMBARDI SA** **LOMBARDI-REICO** **SGAI s.r.l.** **GI. E. FORNARI & C.**

RESPONSABILE DELLA PROGETTAZIONE PER C.A.T.: Prof. Ing. Antonio Grimaldi
GEOLOGO: Dott. Geol. Fabrizio Pontoni
COORDINATORE DELLA SICUREZZA IN FASE DI PROGETTAZIONE: Ing. Michele Curiale

IL RESPONSABILE DEL PROCEDIMENTO: Ing. Iginio Farotti

2.1.3 - PEDEMONTANA DELLE MARCHE
3° stralcio funzionale: Castelraimondo nord - Castelraimondo sud
4° stralcio funzionale: Castelraimondo sud - innesto S.S.77 a Muccia
VASCHE DI PRIMA PIOGGIA

Asse principale - Presidio PF27: Stralcio planimetrico, sezioni e carpenterie
SCALA: varie
DATA: Settembre 2020

Codice Unico di Progetto (CUP): F12C0300050021

Codice elaborato: [0][7][0][3][2][1][3][E][1][8][0][1][0][2][0][1][7][1][1][3][4][A]

REV.	DATA	DISCUSSIONE	Redatto	Controllato	Approvato
A	Settembre 2020	Emissione a seguito istruzione ANAS	PROGIN	Q. Salvetti	S. Lieto
B					A. Grimaldi
C					