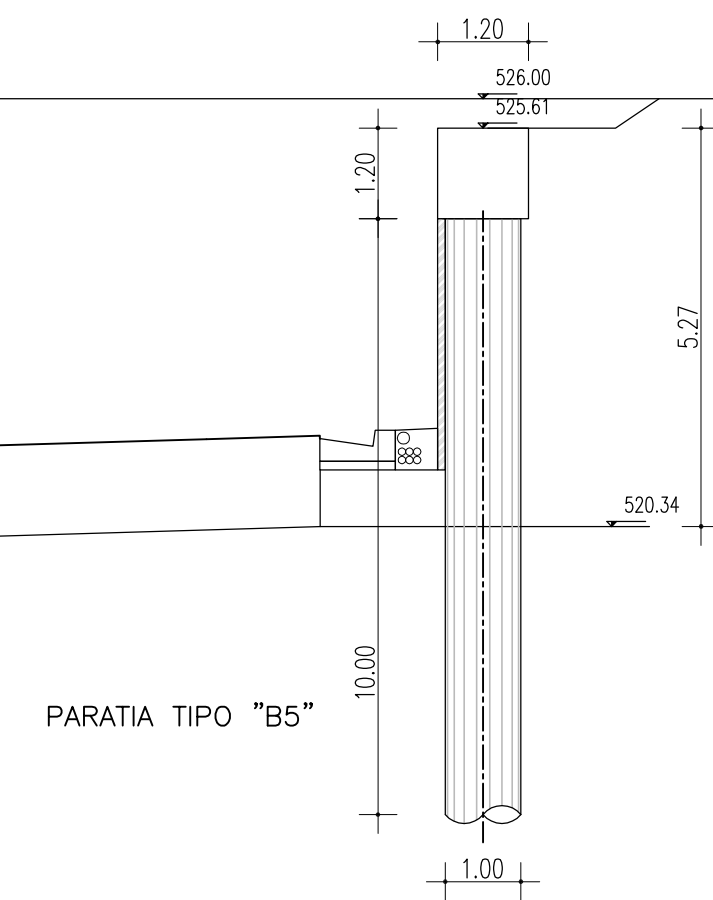
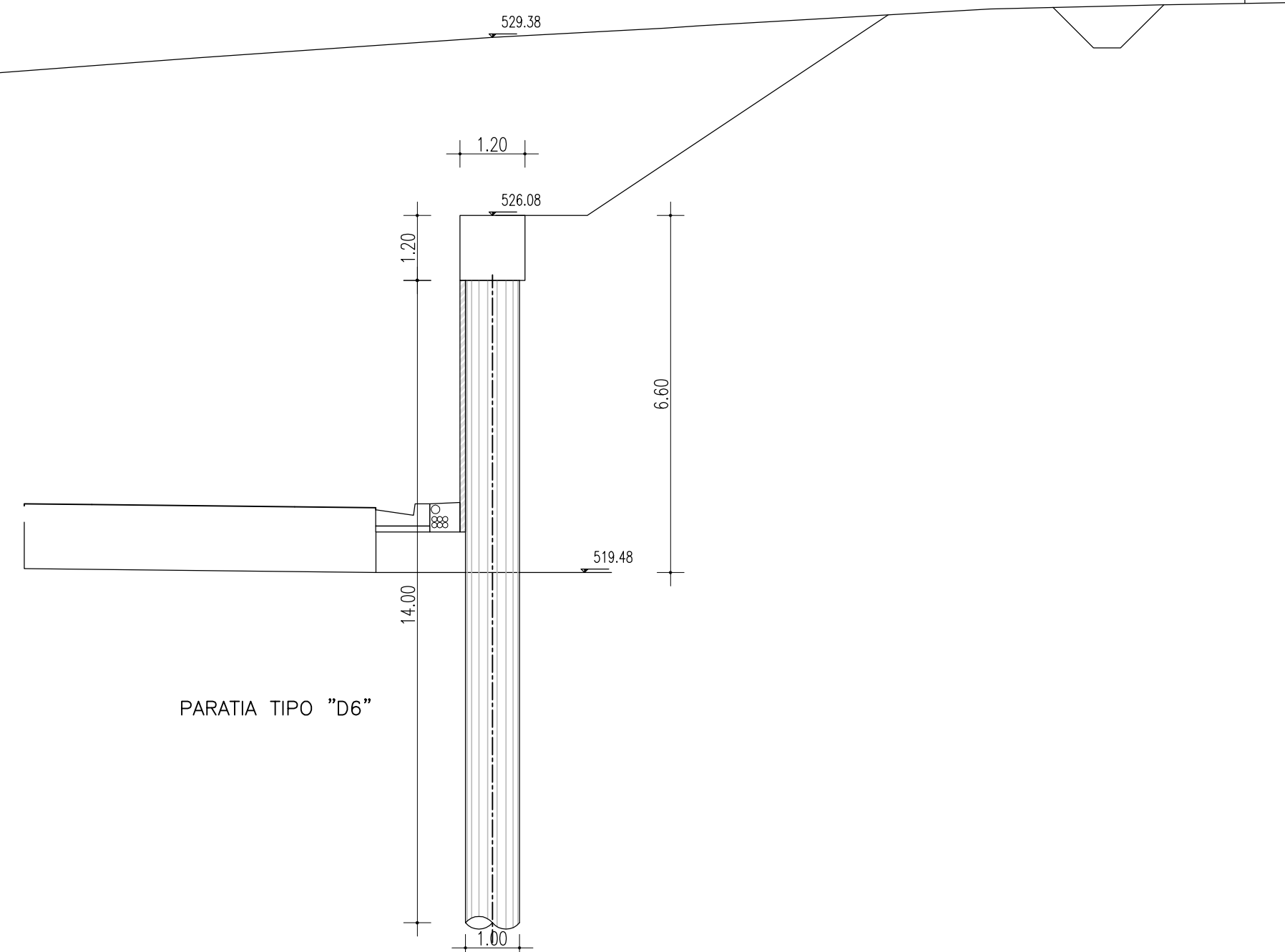


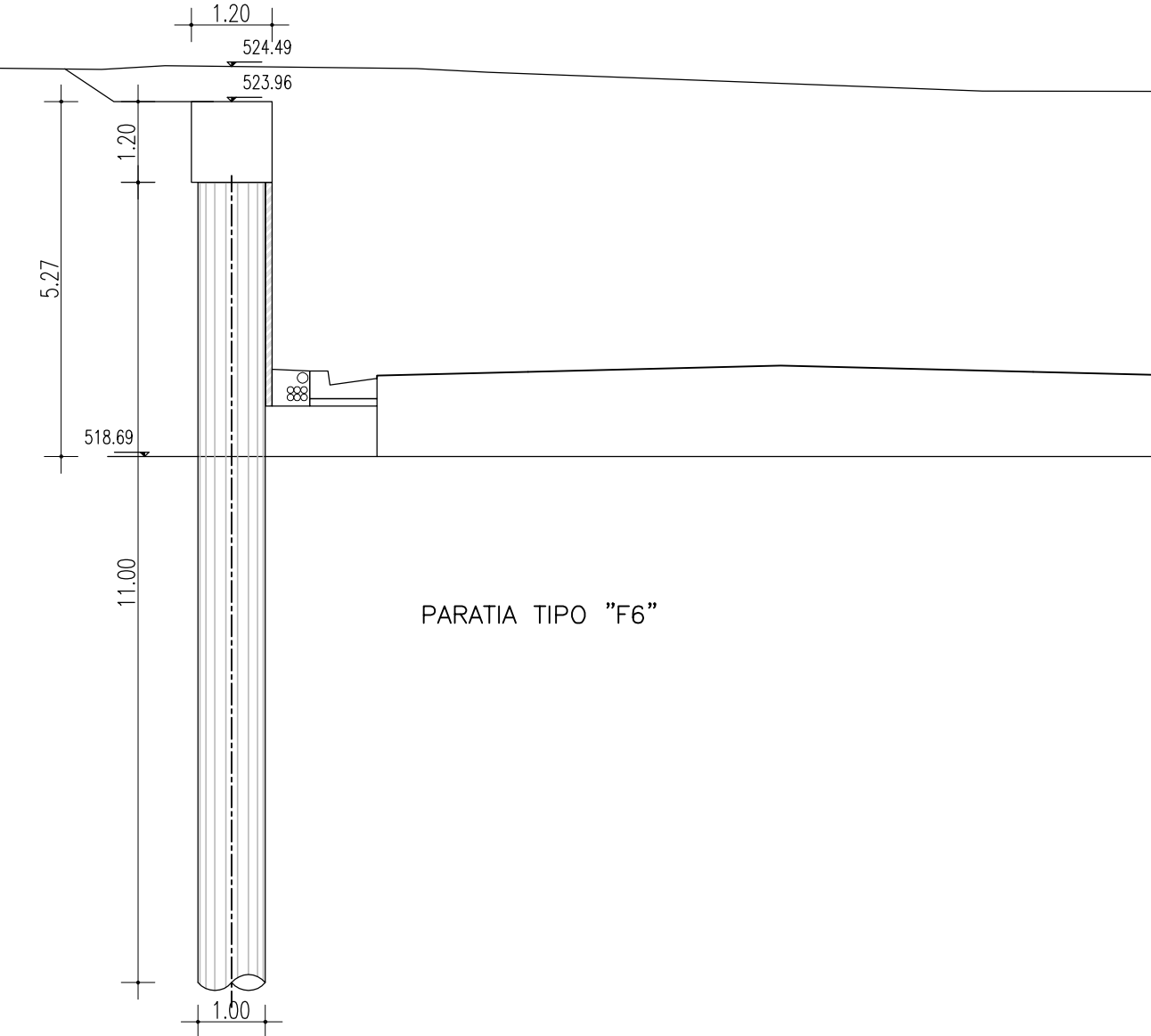
SV1 - RAMPA 4
DIST.PROG. : 0+274.678
SCALA 1:100



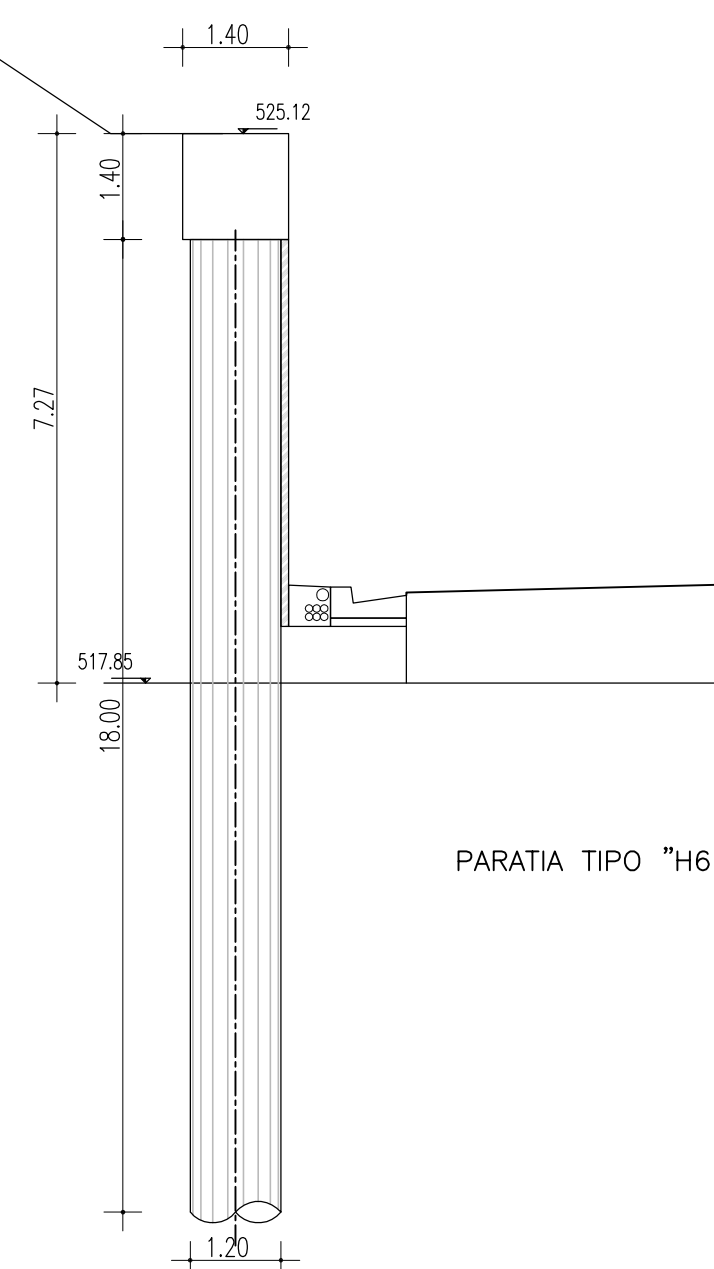
SV1 - RAMPA 4
DIST.PROG. : 0+130.000
SCALA 1:100



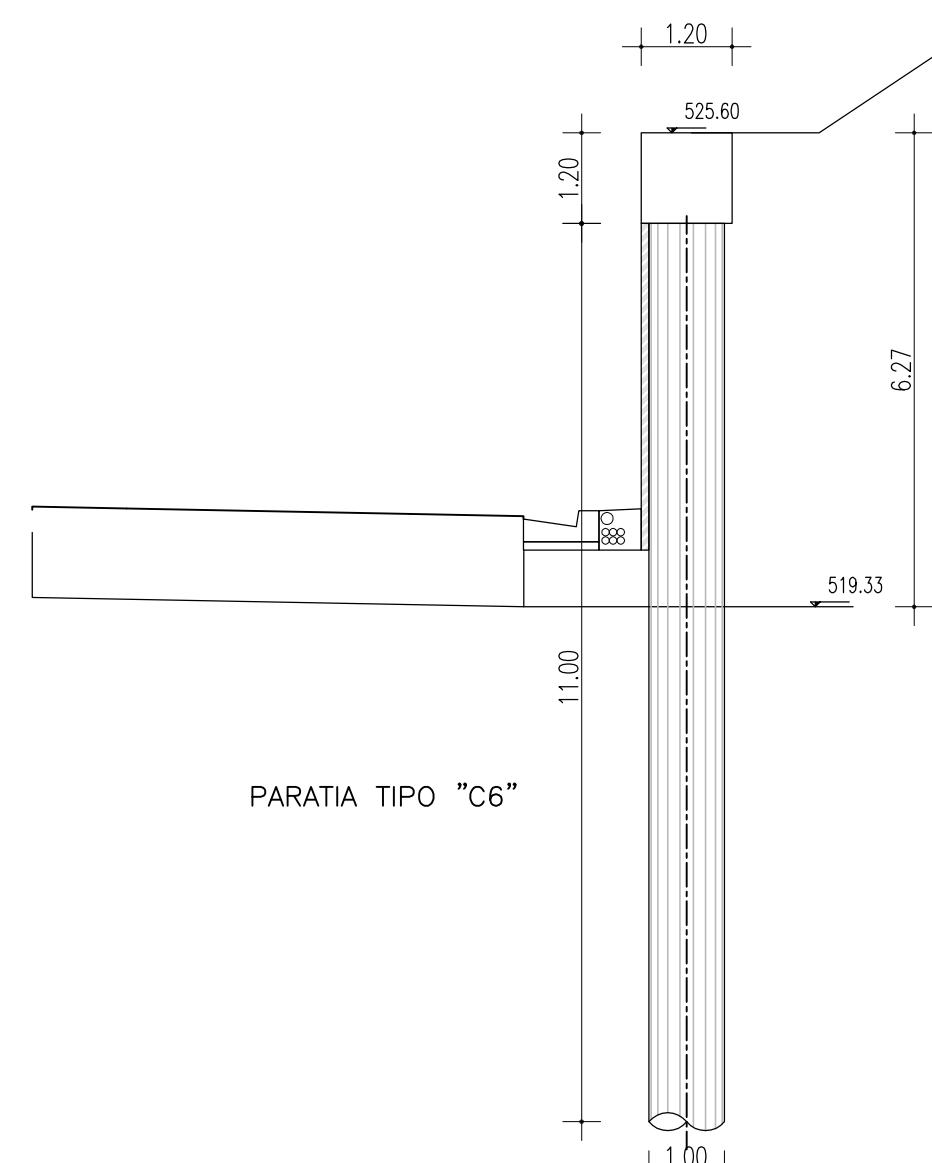
SV1 - RAMPA 1
DIST.PROG. : 0+560.000
SCALA 1:100



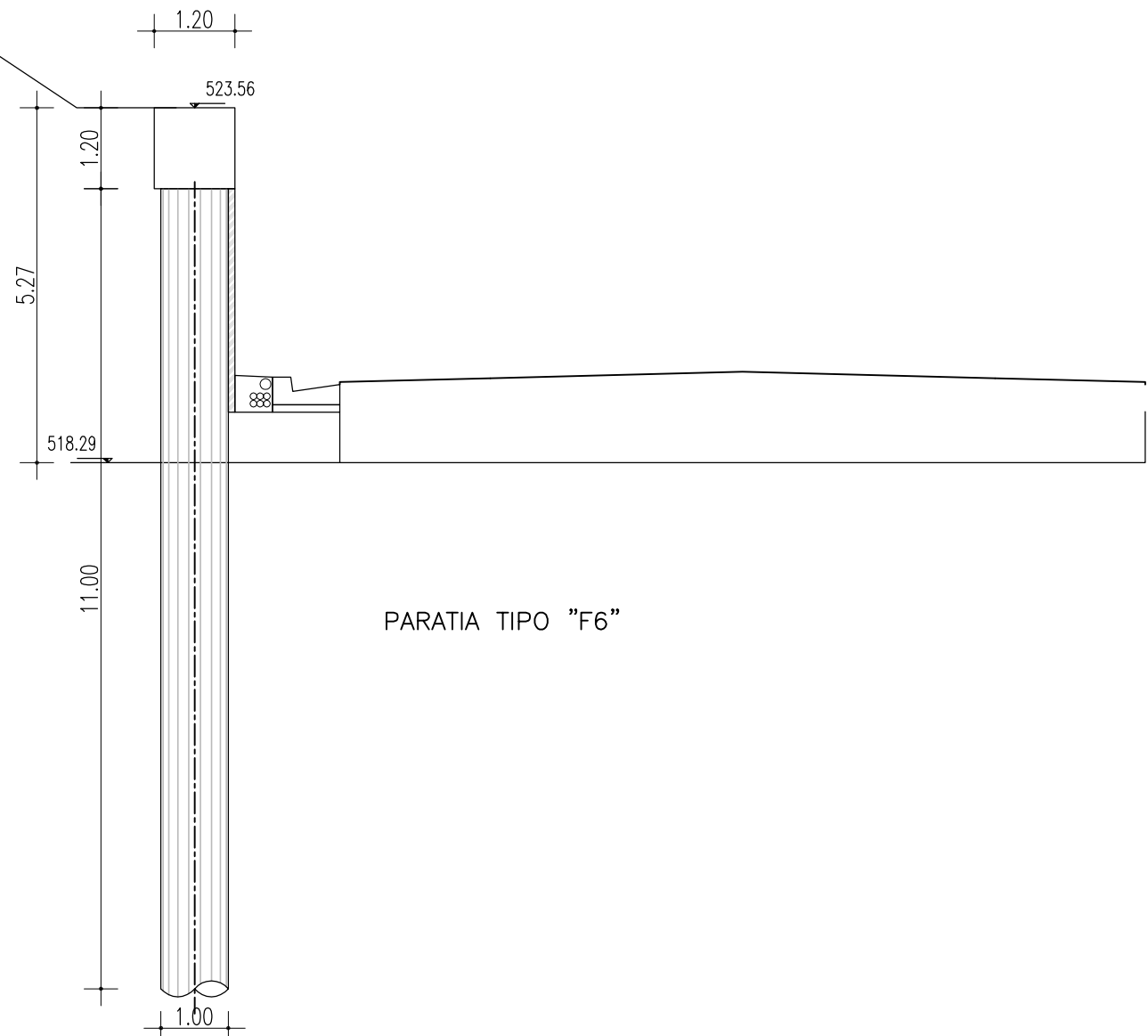
SV1 - RAMPA 1
DIST.PROG. : 0+520.000
SCALA 1:100



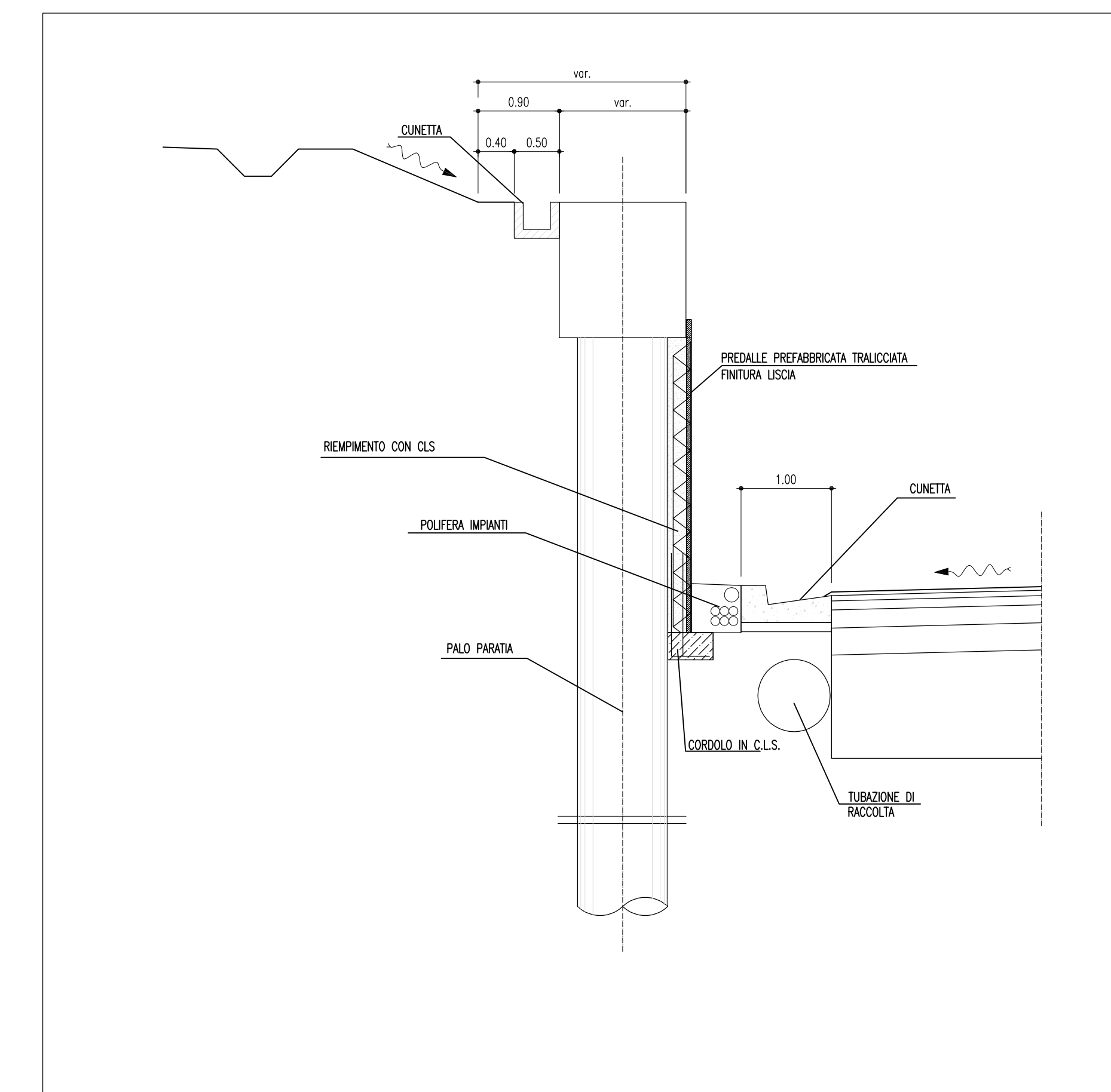
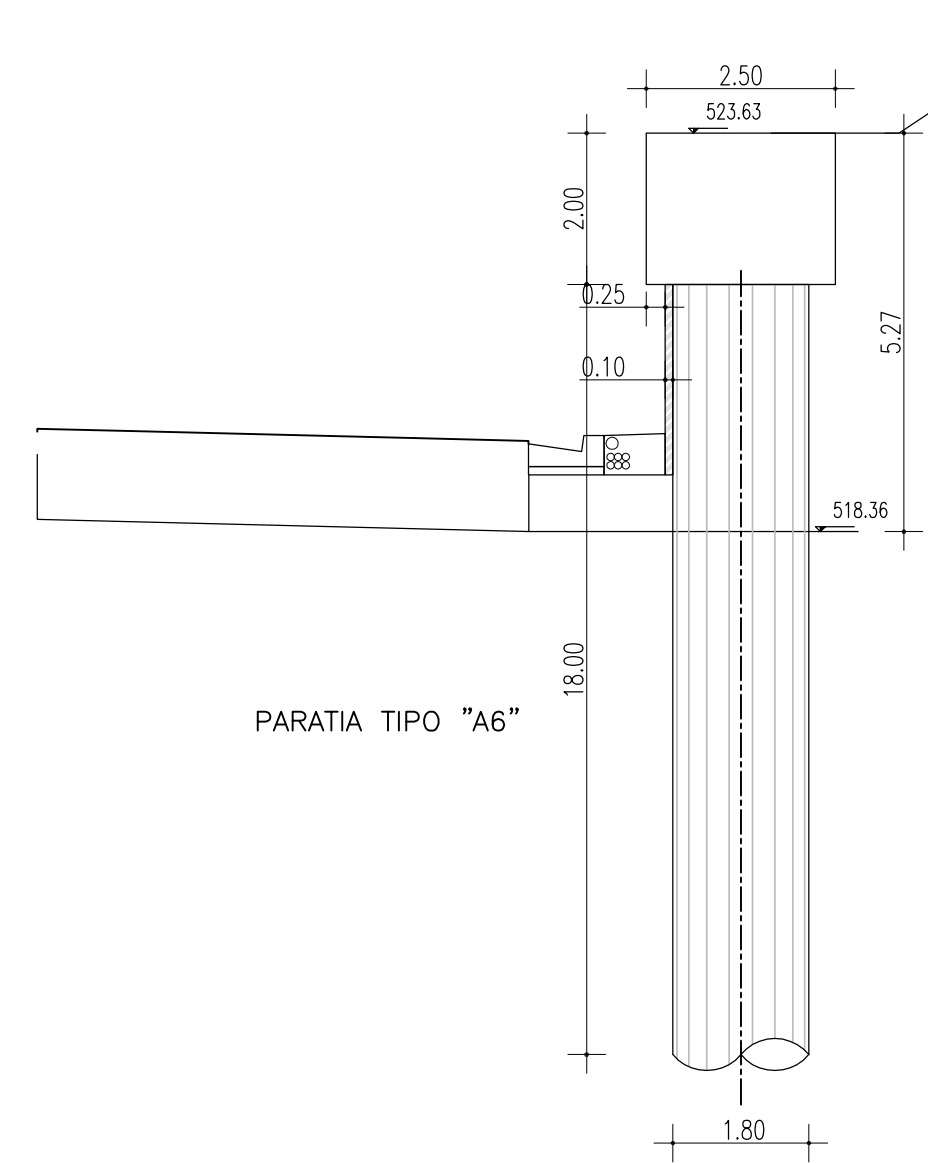
SV1 - RAMPA 4
DIST.PROG. : 0+135.000
SCALA 1:100



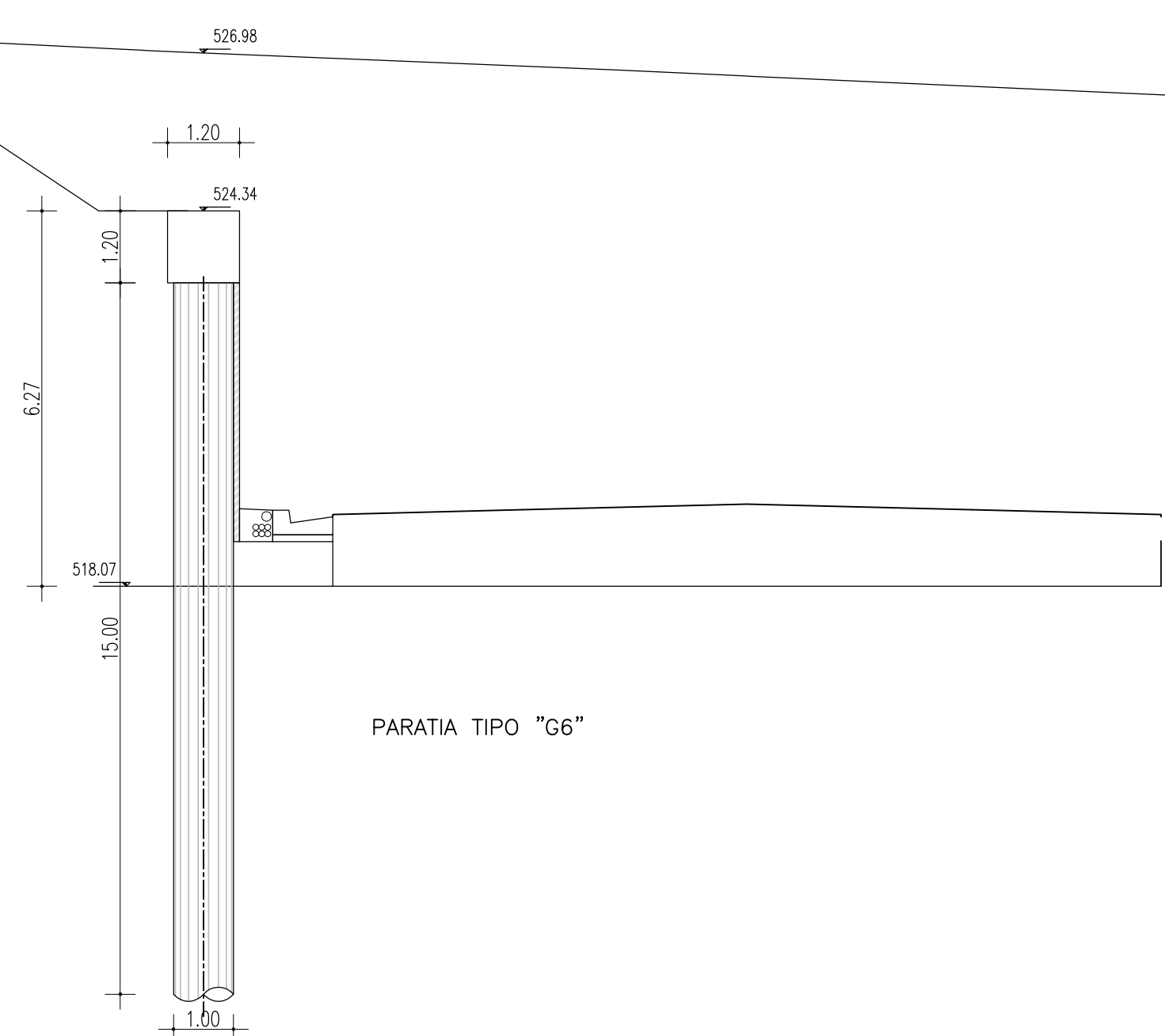
SV1 - RAMPA 1
DIST.PROG. : 0+540.000
SCALA 1:100



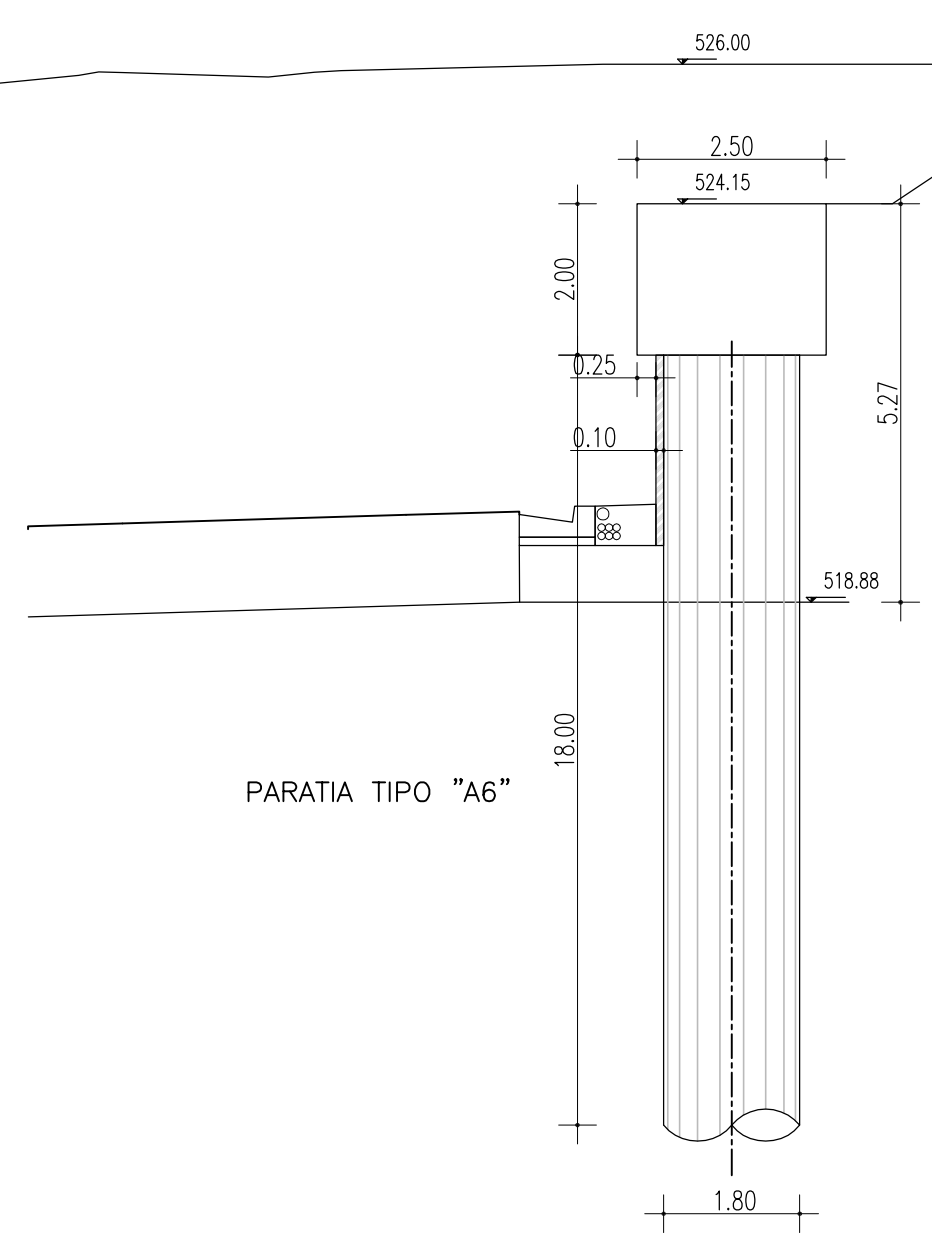
SV1 - RAMPA 4
DIST.PROG. : 0+195.000
SCALA 1:100



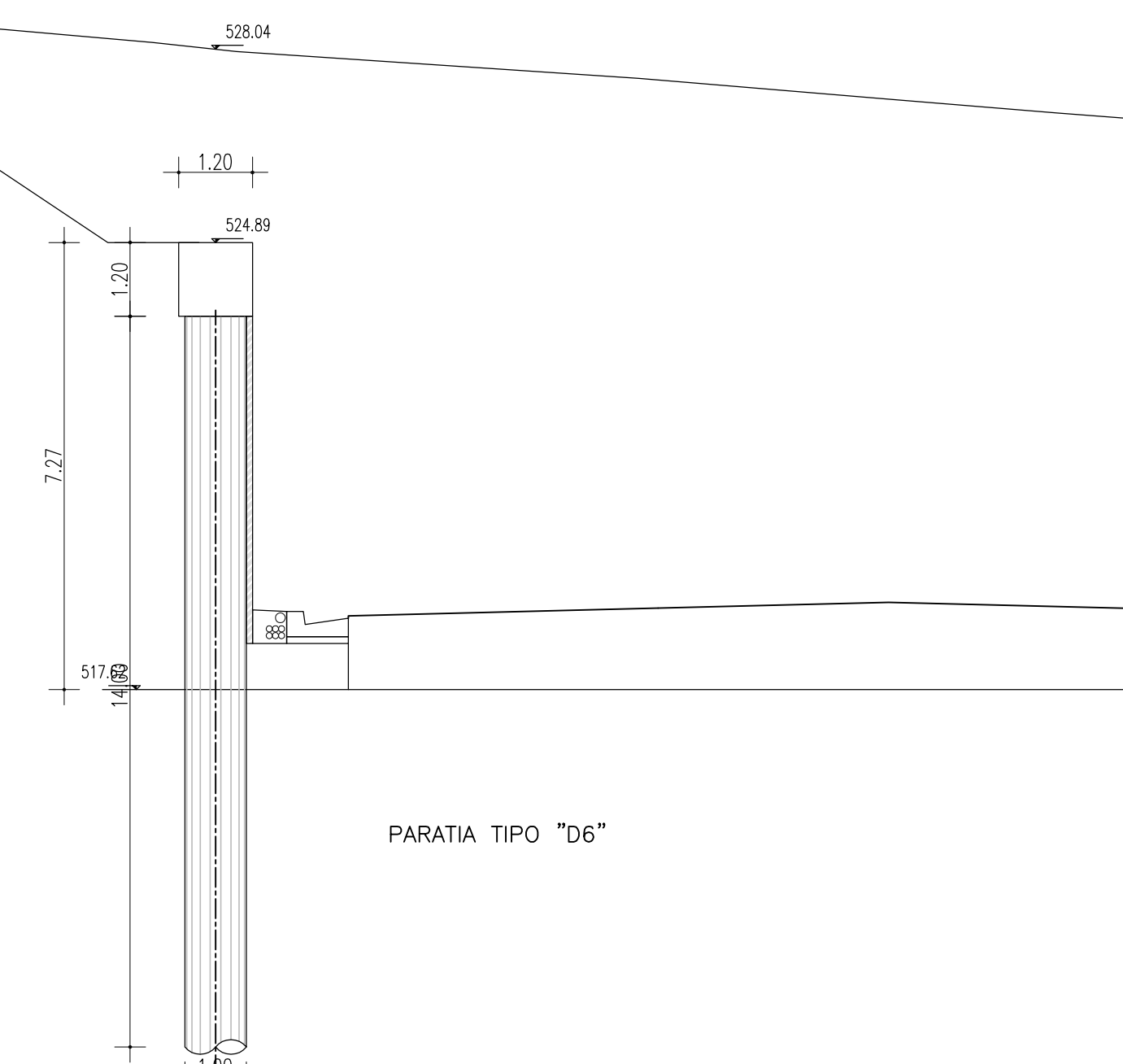
SV1 - RAMPA 1
DIST.PROG. : 0+530.000
SCALA 1:100



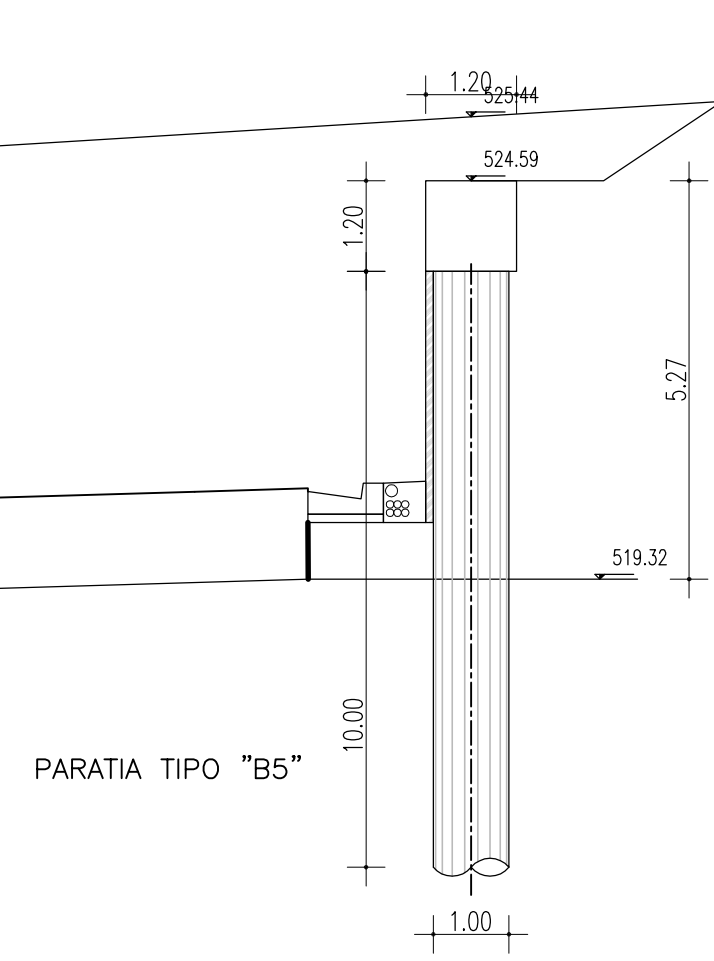
SV1 - RAMPA 4
DIST.PROG. : 0+210.000
SCALA 1:100



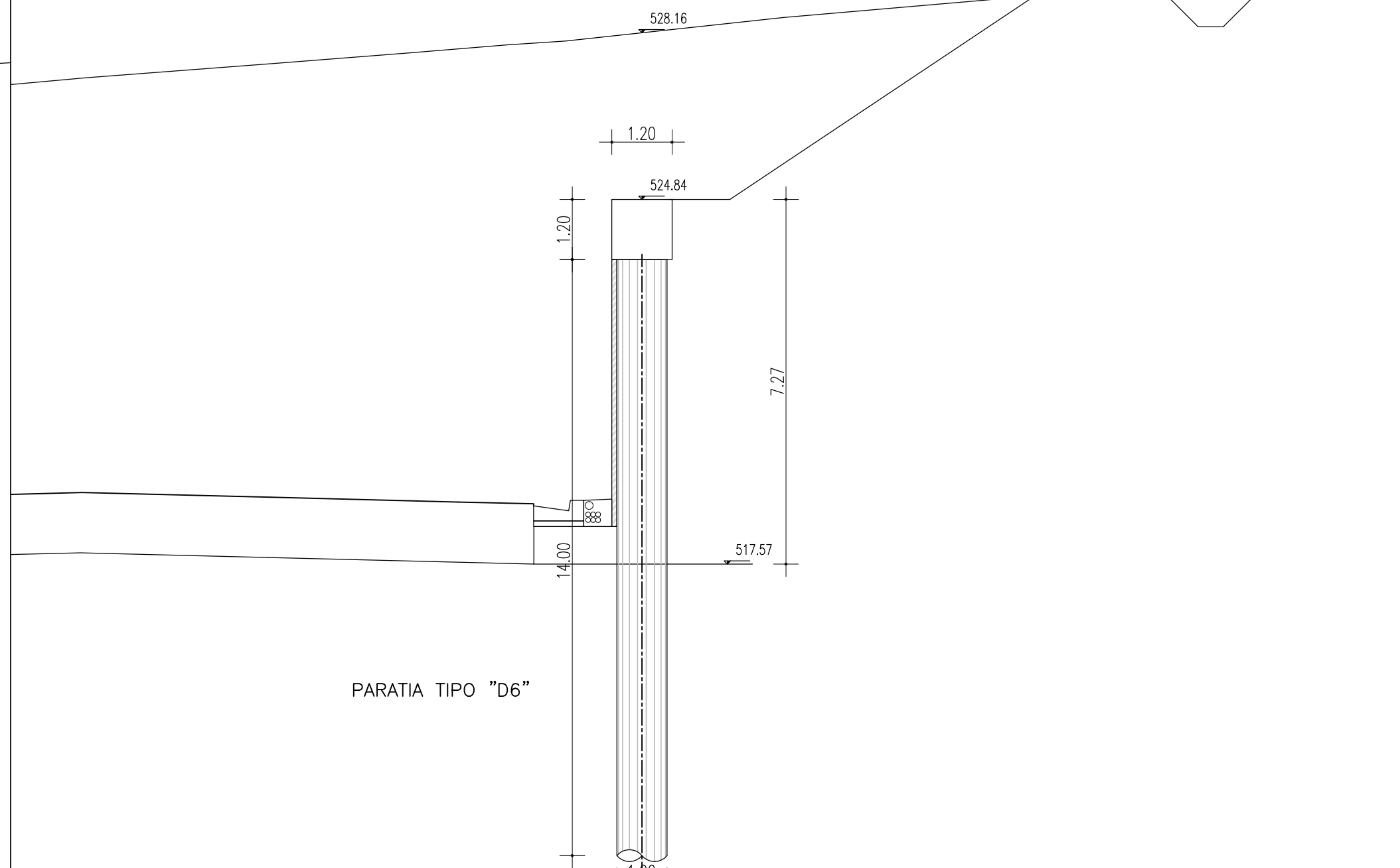
SV1 - RAMPA 1
DIST.PROG. : 0+510.000
SCALA 1:100



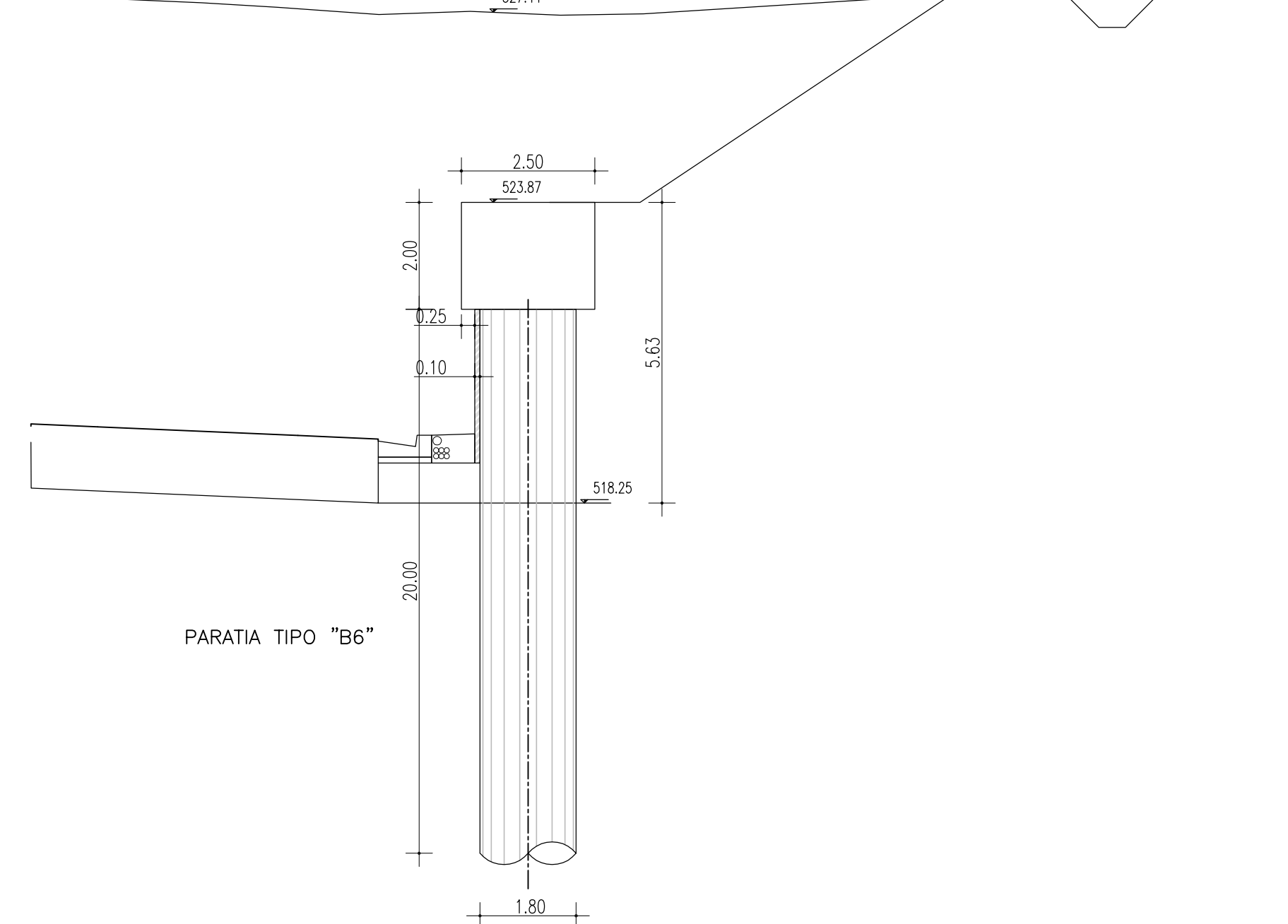
SV1 - RAMPA 4
DIST.PROG. : 0+230.000
SCALA 1:100



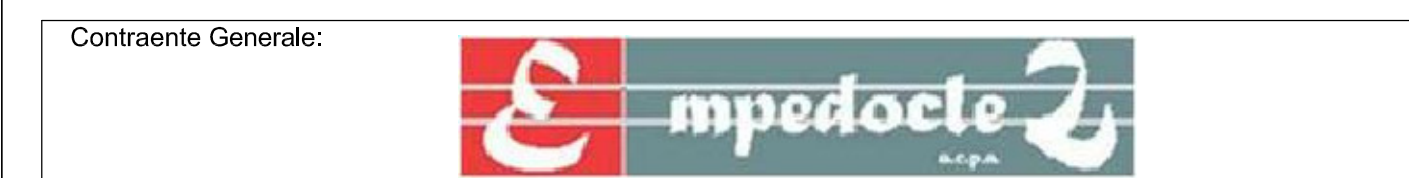
SV1 - RAMPA 4
DIST.PROG. : 0+000.000
SCALA 1:100



SV1 - RAMPA 4
DIST.PROG. : 0+190.000
SCALA 1:100



PA 12/09
CORRIDOIO PLURIMODALE TIRRENICO - NORD EUROPA
ITINERARIO AGRIGENTO - CALTANISSETTA - A19
S.S. N° 640 "DI PORTO EMPEDOCLE"
AMMODERNAMENTO E ADEGUAMENTO ALLA CAT. B DEL D.M. 5.11.2001
Dal km 44+000 allo svincolo con l'A19
PROGETTO ESECUTIVO



OPERE D'ARTE MINORI
MURI IN C.A.
MP.08 - MP.09 - Paratia di pali in opera 329,96 mt - da SV1 R4 0+274,678 a SV1 R1 0+565,282 - Sezioni trasversali

Codice Unico Progetto (CUP) : F91B09000070001				
Codice Elaborato: PA12_09 - E 0 5 5 S I 2 0 1 M U 0 8 6 W A 0 3 5 A				
F				
E				
D				
C				
B				
A	Aprile 2011	EMMISSIONE		M. LITI P. PAGLINI
REV.	DATA	DESCRIZIONE	REDATTO	VERIFICATO APPROVATO AUTORIZZATO
Responsabile del procedimento: Ing. MAURIZIO ARAMINI				

