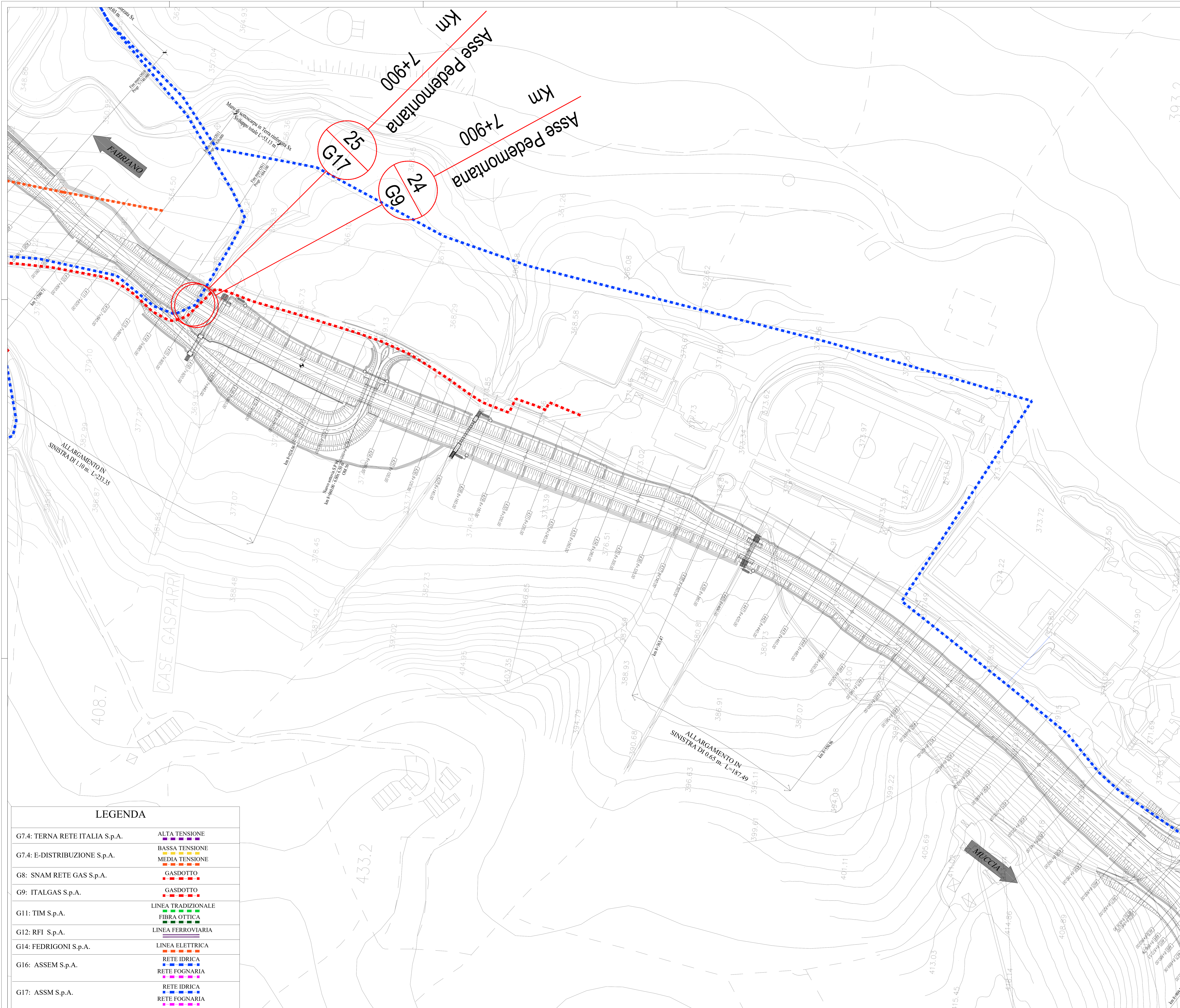
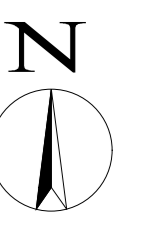
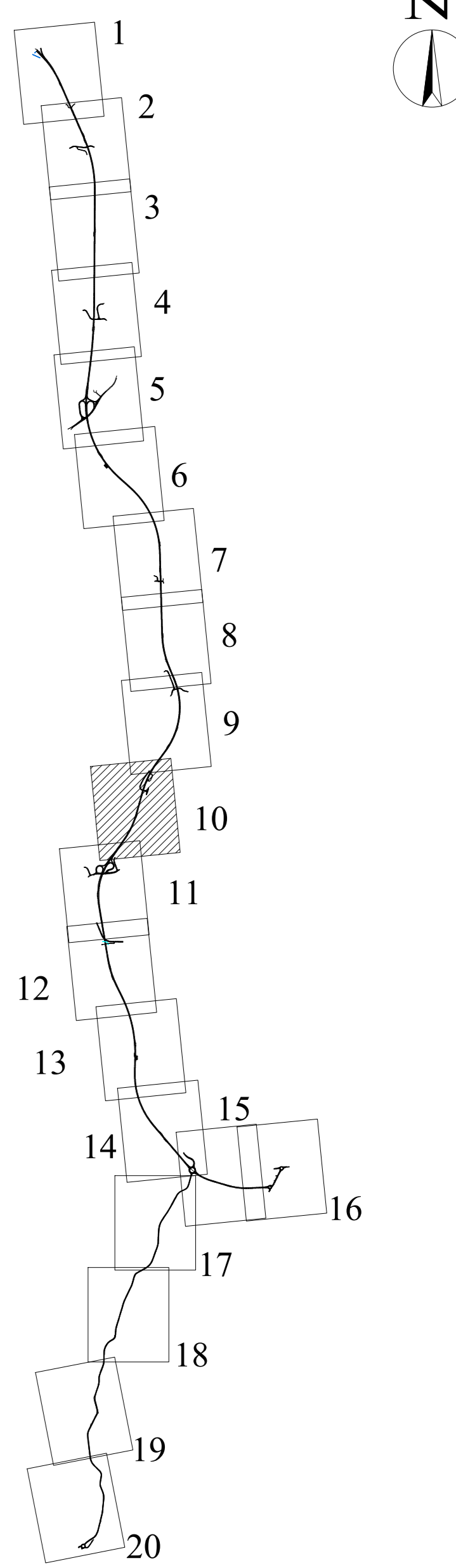


KEY - MAP



ENTI GESTORI

ELETTRODOTTI ALTA TENSIONE	TERNA	G7.1
ELETTRODOTTI BASSA TENSIONE	E-DISTRIBUZIONE	G7.4
ELETTRODOTTI MEDIA TENSIONE	E-DISTRIBUZIONE FEDRIGONI	G7.4 G14
METANODOTTI	SNAM RETE GAS ITALGAS	G8 G9
LINEE IN RAME	TIM	G11
LINEE IN FIBRA OTTICA	TIM	G11
RETI IDRICHE (CASTELRAIMONDO)	ASSEM	G16
RETI FOGNARIE (CASTELRAIMONDO)	ASSEM	G16
RETI IDRICHE (CAMERINO)	ASSM	G17
RETI FOGNARIE (CAMERINO)	ASSM	G17

NOTA: LA TAVOLA RIPORTA IN MODO SCHEMATICO ED ESEMPLIFICATIVO L'UBICAZIONE DELLE LINEE DEGLI ENTI GESTORI PER VERIFICARE LA COMPATIBILITÀ CON LE LAVORAZIONI. PER LA COSTRUZIONE RESTANO CONFERMATI I DETTAGLI COSTRUTTIVI DEI PROGETTI DI RISOLUZIONE TRASMESSI DAGLI ENTI GESTORI.



**ASSE VIARIO MARCHE-UMBRIA
E QUADRILATERO DI PENETRAZIONE INTERNA
MAXI LOTTO 2**

LAVORI DI COMPLETAMENTO DELLA DIRETTRICE PERUGIA ANCONA:
SS. 318 DI "VALFABBRICA", TRATTO PIANELLO-VALFABBRICA
SS. 76 "VAL PESINO", TRATTO FOSSATO VICO - CANCELLE E ALBACINA - SERRA SAN QUIRICO
"PEDEMONTANA DELLE MARCHE", TRATTO FABRIANO-MUCCIA-SFERCIA.

PROGETTO ESECUTIVO

CONTRAENTE GENERALE: DIRPA 2 s.c.a.r.l.	Il responsabile del Contratto Generale: Ing. Federico Montanari	Il responsabile Integrazioni delle Proiezioni Specialistiche: Ing. Salvatore Listo
---	---	--

PROGETTAZIONE: Associazione Temporanea di Imprese Mandatari: PROGIN, LOMBARDI SA INGEGNERI CONSULENTI, LOMBARDI-REICO INGEGNERI CONSULENTI, SGAI s.r.l. di E. Forattini & C. Studio di Ingegneria e Design Specialistico.

RESPONSABILE DELLA PROGETTAZIONE PER C.A.T.I. Prof. Ing. Antonio Grimaldi GEOMETRI Dott. Geol. Fabrizio Pontoni COORDINATORE DELLA SICUREZZA IN FASI DI PROGETTAZIONE: Ing. Michele Curiale			
IL RESPONSABILE DEL PROCEDIMENTO: Ing. Ignazio Farotti			

2.1.3 - PEDEMONTANA DELLE MARCHE
3° stralocio funzionale: Castelraimondo nord - Castelraimondo sud
4° stralocio funzionale: Castelraimondo sud - innesto S.S.77 a Muccia
INTERFERENZE ED ESPROPRI
Interferenze:
Planimetria di individuazione n.10 da km 7+800 a km 8+760

SCALA: 1:1000

DATA: Giugno 2020

Codice Unico di Progetto (CUP): F12C03000050021

Codice elaborato:	Opera	Tutto	Settore	CEE	URS	SI dec.	N. prog.	Rev.
	L	0	7	0	3	2	1	3

REV.	DATA	DESCRIZIONE	Redatto	Controllo	Approvato
A	Giugno 2020	EMISSIONE PROGETTO ESECUTIVO	DIRPA2	DIRPA2	S. Listo A. Grimaldi

LEGENDA

G7.4: TERNA RETE ITALIA S.p.A.	ALTA TENSIONE
G7.4: E-DISTRIBUZIONE S.p.A.	BASSA TENSIONE
G8: SNAM RETE GAS S.p.A.	MEDIA TENSIONE
G9: ITALGAS S.p.A.	GASDOTTO
G11: TIM S.p.A.	GASDOTTO
G12: RFI S.p.A.	LINEA TRADIZIONALE
G14: FEDRIGONI S.p.A.	FIBRA OTTICA
G16: ASSEM S.p.A.	LINEA FERROVIARIA
G17: ASSM S.p.A.	LINEA ELETTRICA
	RETE IDRICA
	RETE FOGNARIA
	RETE IDRICA
	RETE FOGNARIA