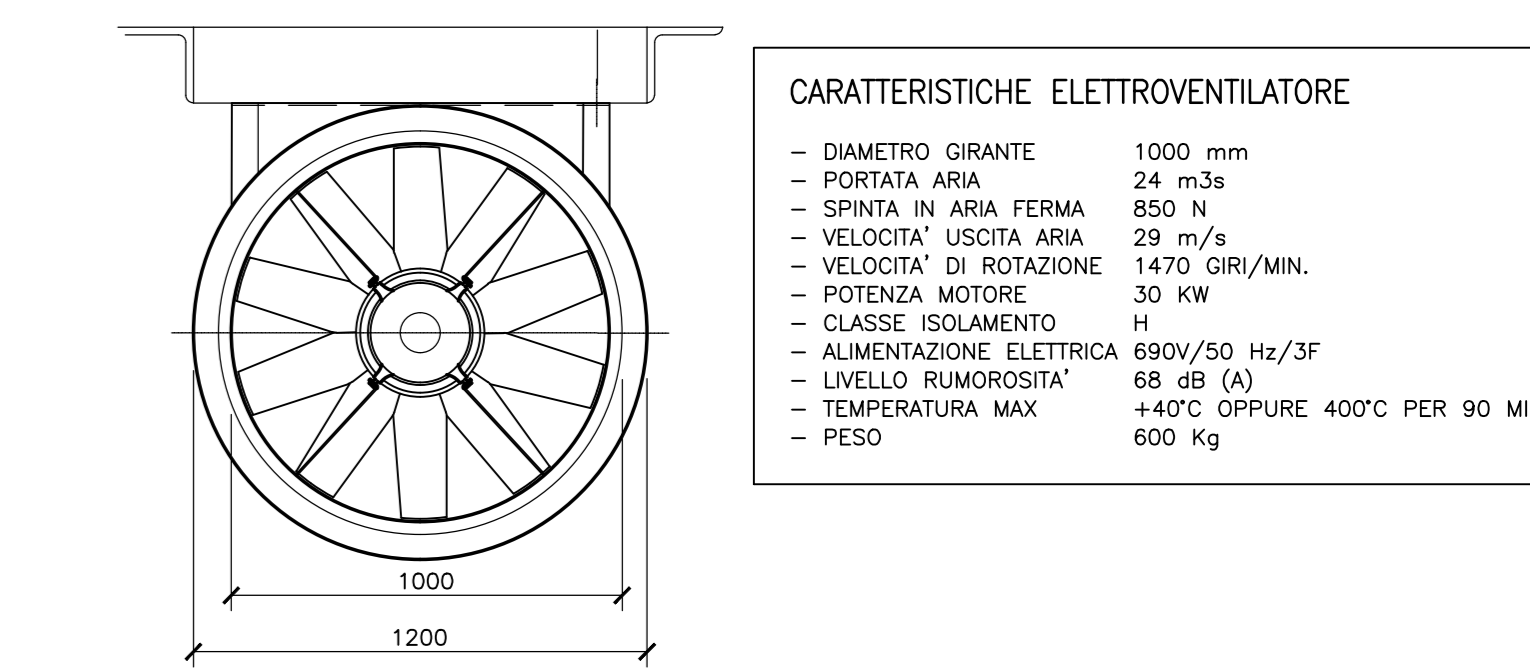
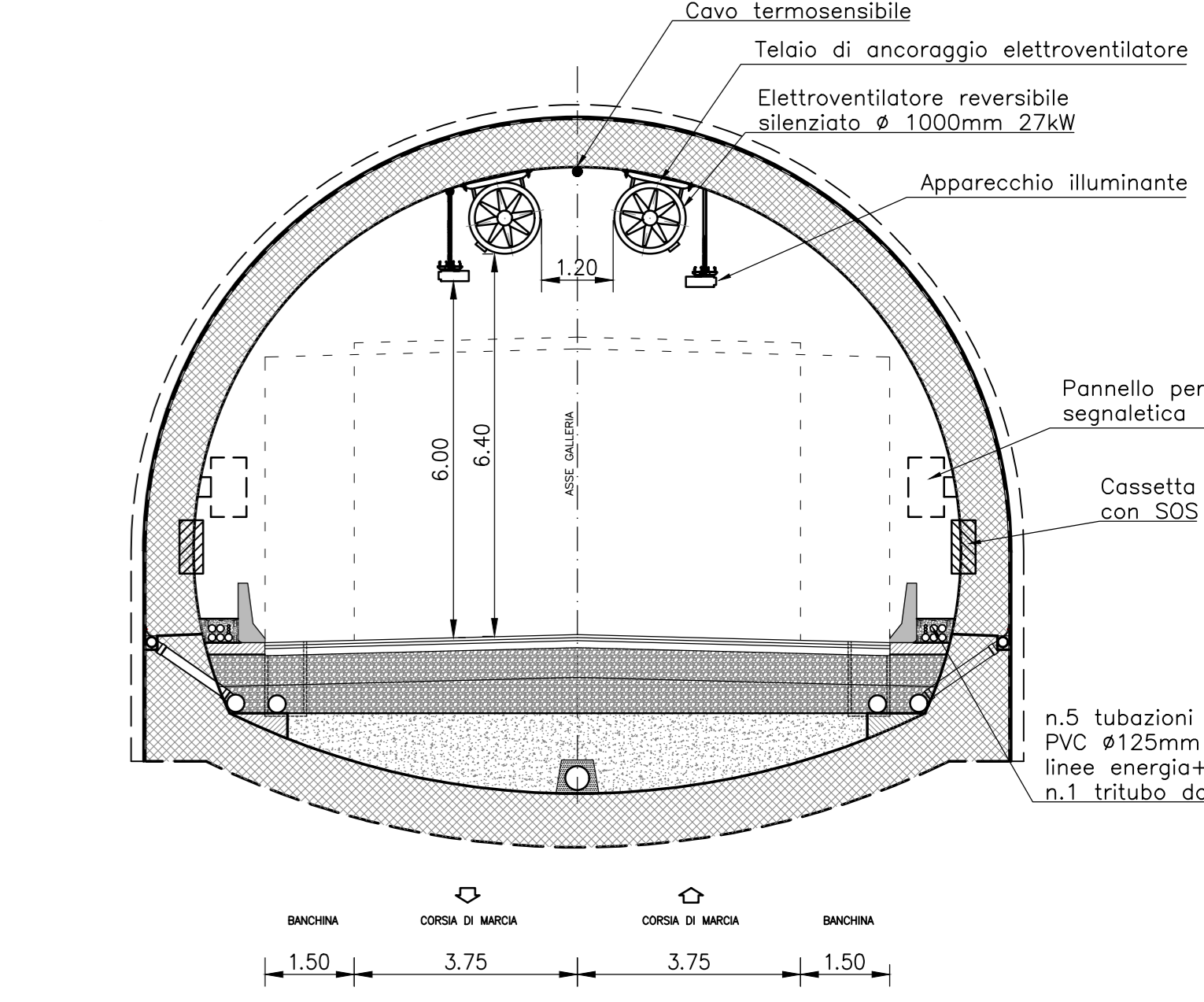


**VISTA FRONTALE ELETTROVENTILATORE**  
SCALA 1:20



**SEZIONE TIPO**  
SCALA 1:100



**QUADRILATERO**  
Marche Umbria S.p.A.

**ASSE VIARIO MARCHE-UMBRIA E QUADRILATERO DI PENETRAZIONE INTERNA MAXI LOTTO 2**

LAVORI DI COMPLETAMENTO DELLA DIRETTRICE PERUGIA ANCONA:  
SS 318 DI "VALFABBRICA", TRATTO PIANELLO-VALFABBRICA  
SS 76 "VAL PESSINO", TRATTO FOSSATO VICO - CANCELLE E ALBACINA - SERRA SAN QUIRICO  
"PEDEMONTANA DELLE MARCHE", TRATTO FABBIANO-MUCCIA-SFERCIA.

**PROGETTO ESECUTIVO**

**CONTRAENTE GENERALE:** DIRPA 2 s.c.a.r.l.  
**Il responsabile del Contratto Generale:** Ing. Federico Montanari  
**Il responsabile Integratori delle Prestazioni Specialistiche:** Ing. Salvatore Lieto

**PROGETTAZIONE:** Associazione Temporanea di Imprese  
Mantovani, Progin, Lombardi SA, Lombardi-Reico, SGARFI & C.

**RESPONSABILE DELLA PROGETTAZIONE:** Prof. Ing. Antonio Grimaldi  
**COORDINATORE DELLA SICUREZZA IN FASE DI PROGETTAZIONE:** Ing. Michele Curiale

**IL RESPONSABILE DEL PROCEDIMENTO:** Ing. Iginio Faroni

**2.1.3 - PEDEMONTANA DELLE MARCHE**  
3° stralcio funzionale: Castelraimondo nord - Castelraimondo sud  
4° stralcio funzionale: Castelraimondo sud - innesto S.S.77 a Mucia

**IMPIANTI TECNOLOGICI**  
Impianti galleria naturale Mecciano  
Impianto di ventilazione e rilevazione incendio

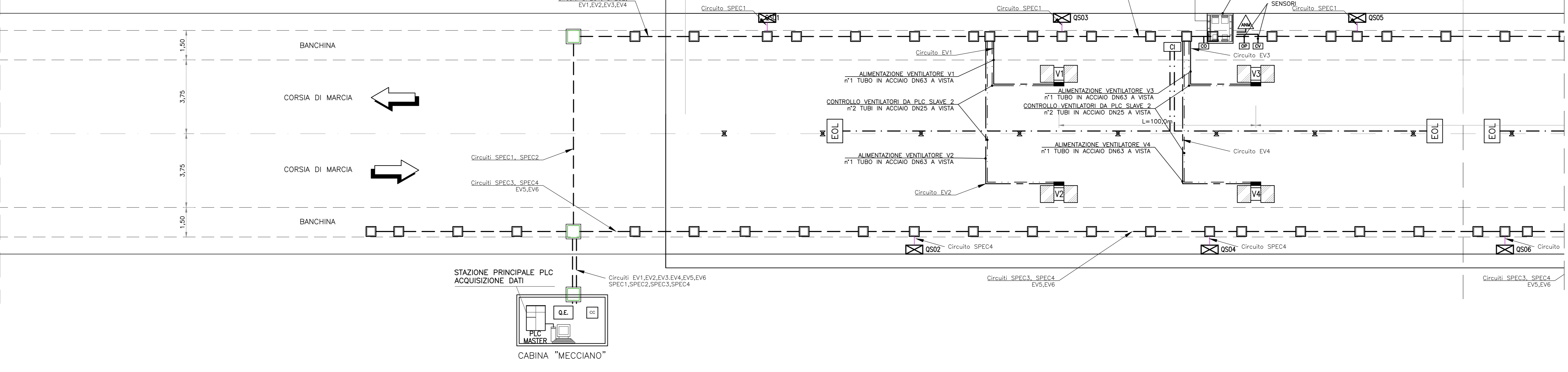
**SCALA:** 1:1000/100  
**DATA:** Settembre 2020

Codice Unico di Progetto (CUP): F12C03000050021

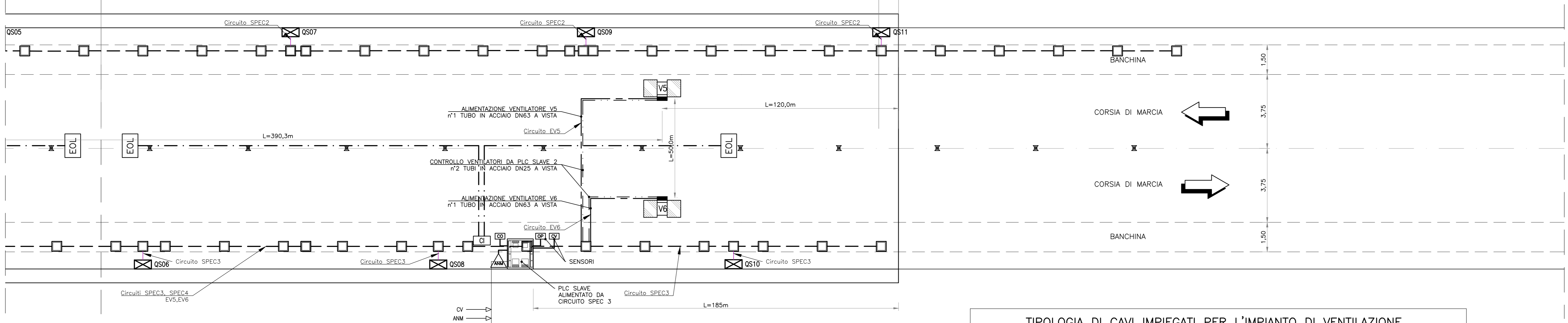
Nome File: 020203271866661001\_B

REV.	DATA	DESCRIZIONE	Redatto	Consentito	Approvato
A	Marzo 2020	Emissione PE	PROGIN	M. De Iorio	S. Lieto
B	09/2020	Emissione per Istruttoria	PROGIN	M. De Iorio	S. Lieto
C					

**ORIENTAMENTO VERSO DI ENTRATA: SUD-EST**  
SCALA X=1:1000; Y=1:100



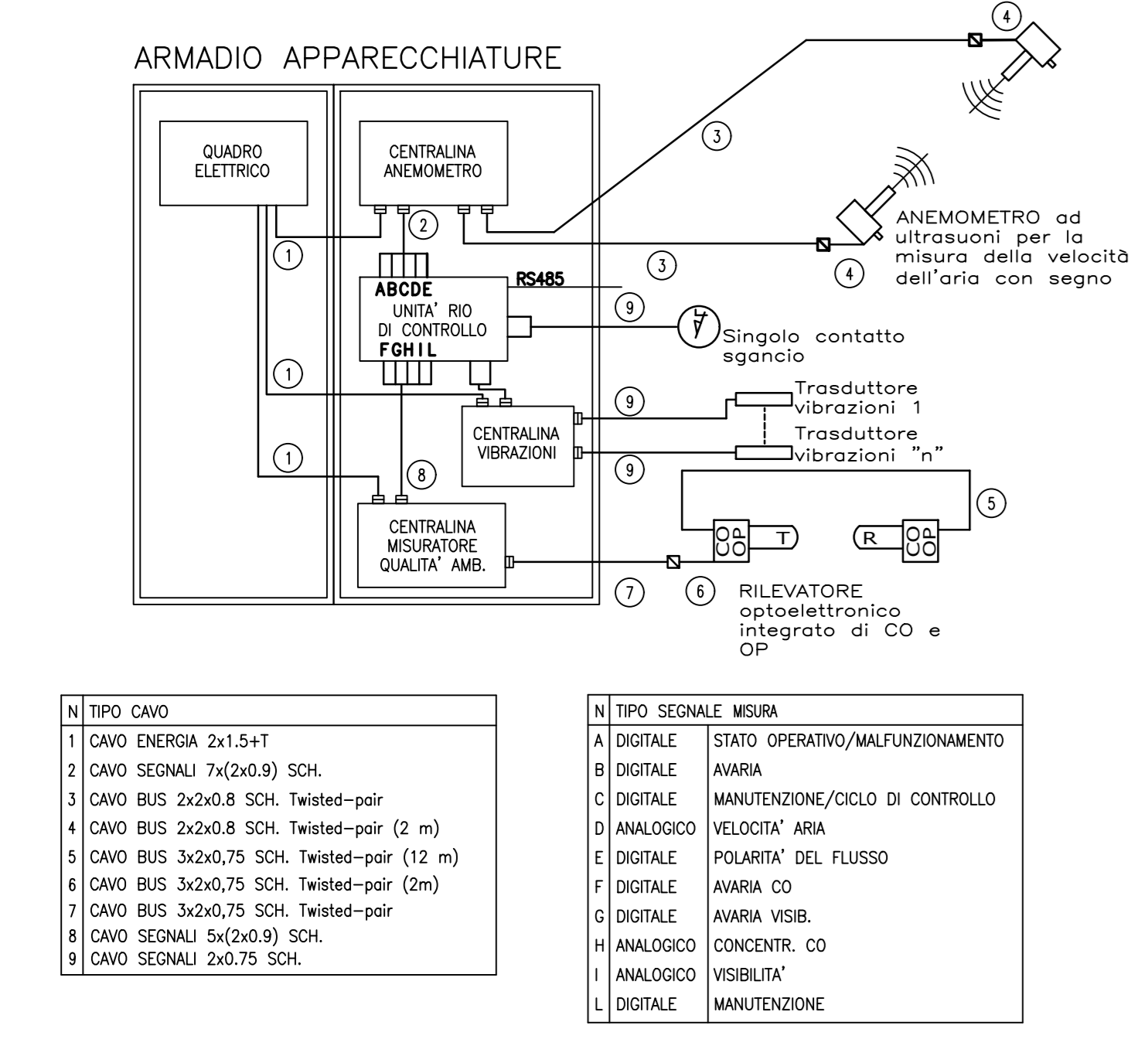
**ORIENTAMENTO VERSO DI ENTRATA: NORD**



**TIPOLOGIA DI CAVI IMPIEGATI PER L'IMPIANTO DI VENTILAZIONE**

Oggetto	Tratta	Percorso	Tipo di cavo
Acceleratori	Dalle cabine alla base del piedritto	Entro caviddati interrati ø125mm	FG160M16 0,6/1kV
Acceleratori	Risalta dal marciapiede all'acceleratore	Entro tubazione in acciaio	FTG10(0)M1 0,6/1kV
Sensori vibrazione e finecorsa di stacco accelerat.	Dal by-pass alla base del piedritto	Entro caviddati interrati ø125mm	FG7H20R 0,6/1kV sch.
Sensori vibrazione e finecorsa di stacco accelerat.	Risalta dal marciapiede all'acceleratore	Entro tubazione in acciaio	FG7H20R 0,6/1kV sch.
Sensori CO-OP e anometri	Dal by-pass alla base del piedritto	Entro caviddati interrati ø125mm	FG7H20R 0,6/1kV sch.
Sensori CO-OP e anometri	Risalta dal marciapiede all'acceleratore	Entro tubazione in acciaio	FG7H20R 0,6/1kV sch.

**SCHEMI COLLEGAMENTI CENTRALINE E SENSORI**



**TABELLA CAVI Q IMPIANTI SPECIALI**

FROM	TO	SEZIONE (mmq)	L (m)	TIPOLOGIA
Q IMPIANTI SPECIALI	SPEC1 Q DISTRIBUZIONE IN GALLERIA CIRCUITO 1 - DIR N	4(1x35)+(1PE35)	800	FTG180M16/N0709-K PE
Q IMPIANTI SPECIALI	SPEC2 Q DISTRIBUZIONE IN GALLERIA CIRCUITO 2 - DIR N	4(1x35)+(1PE35)	800	FTG180M16/N0709-K PE
Q IMPIANTI SPECIALI	SPEC3 Q DISTRIBUZIONE IN GALLERIA CIRCUITO 3 - DIR S	4(1x35)+(1PE35)	900	FTG180M16/N0709-K PE
Q IMPIANTI SPECIALI	SPEC4 Q DISTRIBUZIONE IN GALLERIA CIRCUITO 4 - DIR S	4(1x35)+(1PE35)	800	FTG180M16/N0709-K PE
Q IMPIANTI SPECIALI	PMV1 IMBOCCO LATO N	2(1x16)+(1PE16)	200	FG16R16
Q IMPIANTI SPECIALI	PMV2 IMBOCCO LATO S	4(1x16)+(1PE16)	1250	FG16M16/FG16R16 PE

**TABELLA CAVI Q IMPIANTI SPECIALI**

FROM	TO	SEZIONE (mmq)	L (m)	TIPOLOGIA
Q IMPIANTI SPECIALI	SPEC1 Q DISTRIBUZIONE IN GALLERIA CIRCUITO 1 - DIR N	4(1x35)+(1PE35)	800	FTG180M16/N0709-K PE
Q IMPIANTI SPECIALI	SPEC2 Q DISTRIBUZIONE IN GALLERIA CIRCUITO 2 - DIR N	4(1x35)+(1PE35)	800	FTG180M16/N0709-K PE
Q IMPIANTI SPECIALI	SPEC3 Q DISTRIBUZIONE IN GALLERIA CIRCUITO 3 - DIR S	4(1x35)+(1PE35)	900	FTG180M16/N0709-K PE
Q IMPIANTI SPECIALI	SPEC4 Q DISTRIBUZIONE IN GALLERIA CIRCUITO 4 - DIR S	4(1x35)+(1PE35)	800	FTG180M16/N0709-K PE
Q IMPIANTI SPECIALI	PMV1 IMBOCCO LATO N	2(1x16)+(1PE16)	200	FG16R16
Q IMPIANTI SPECIALI	PMV2 IMBOCCO LATO S	4(1x16)+(1PE16)	1250	FG16M16/FG16R16 PE