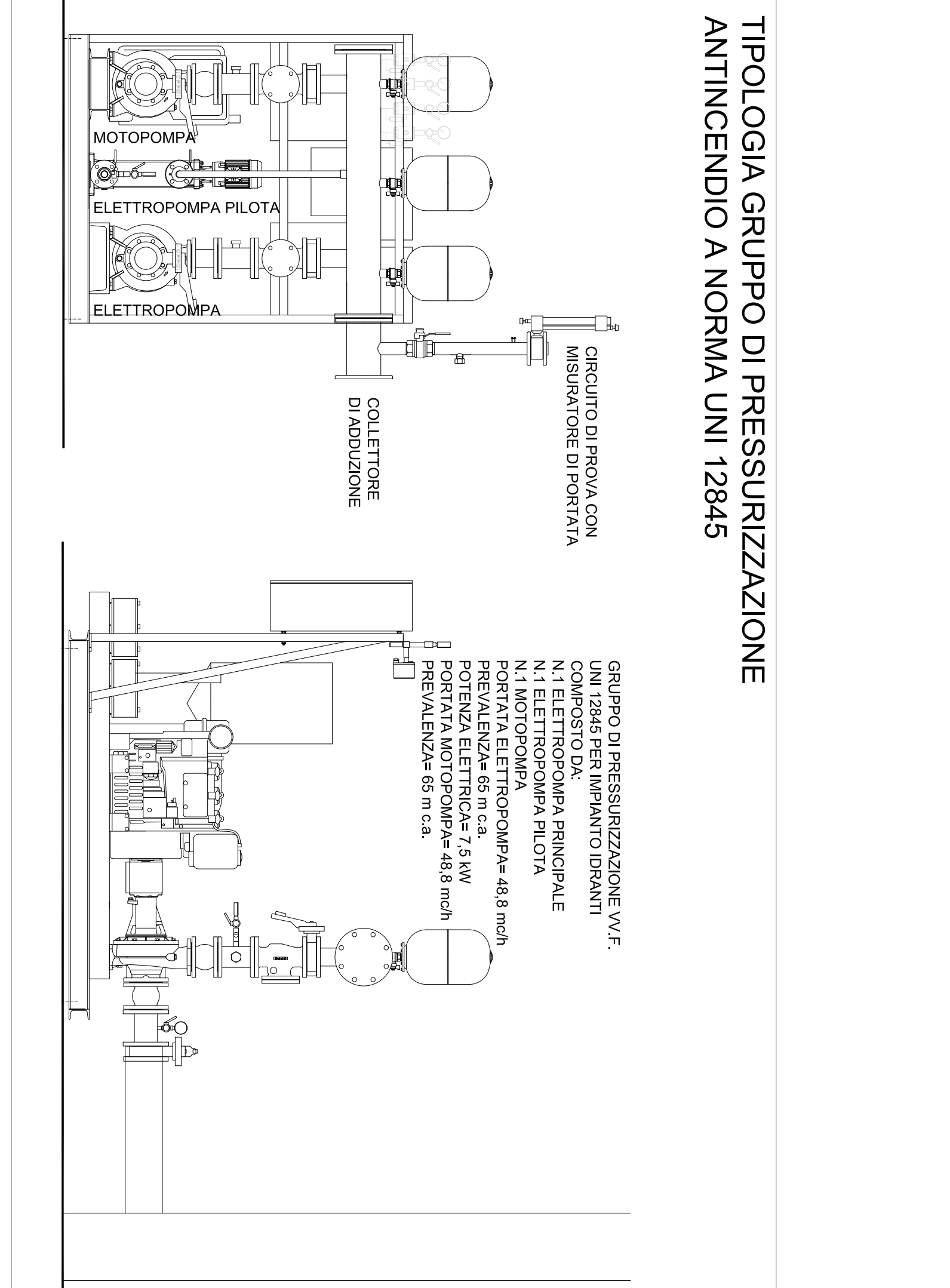
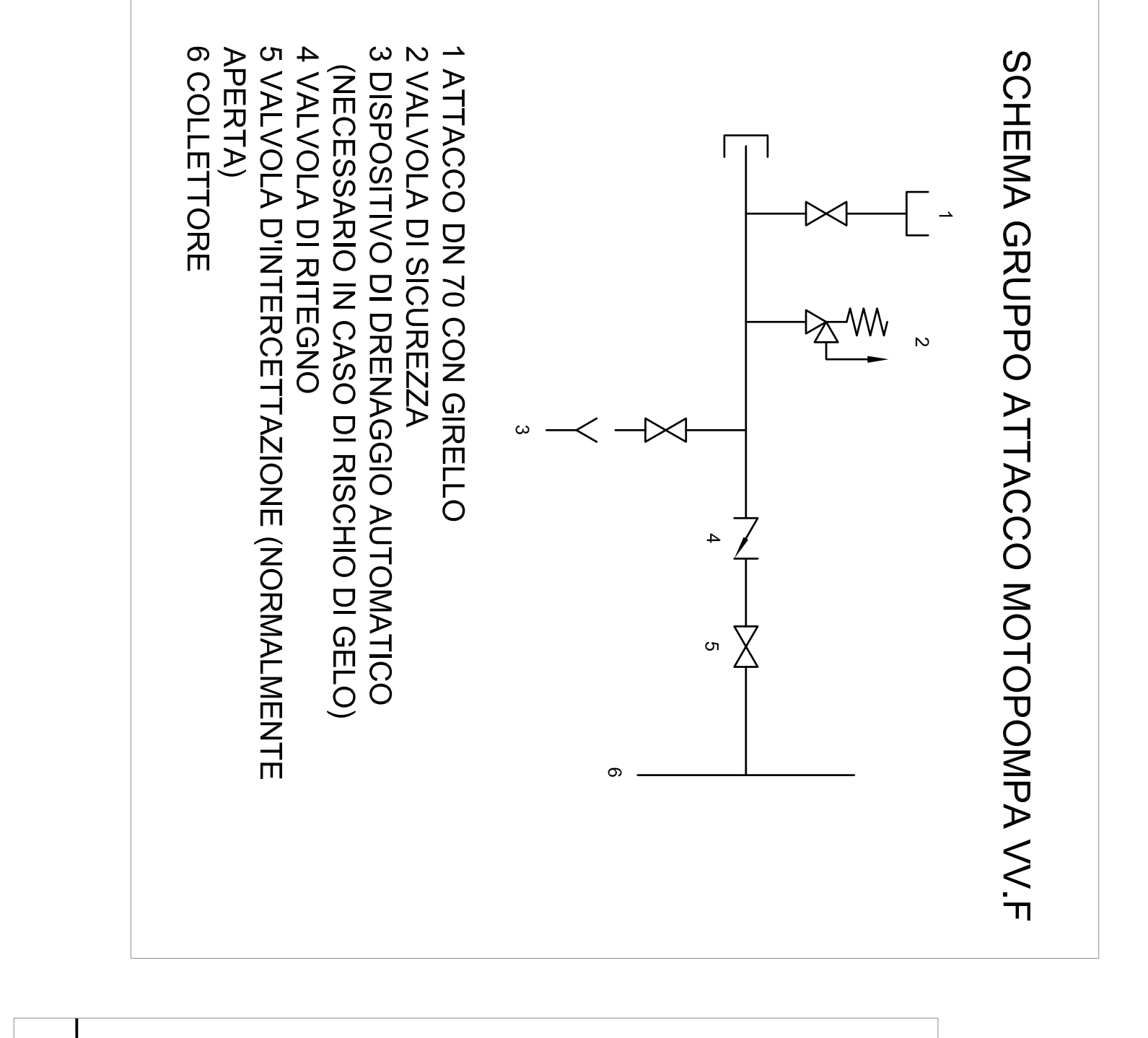
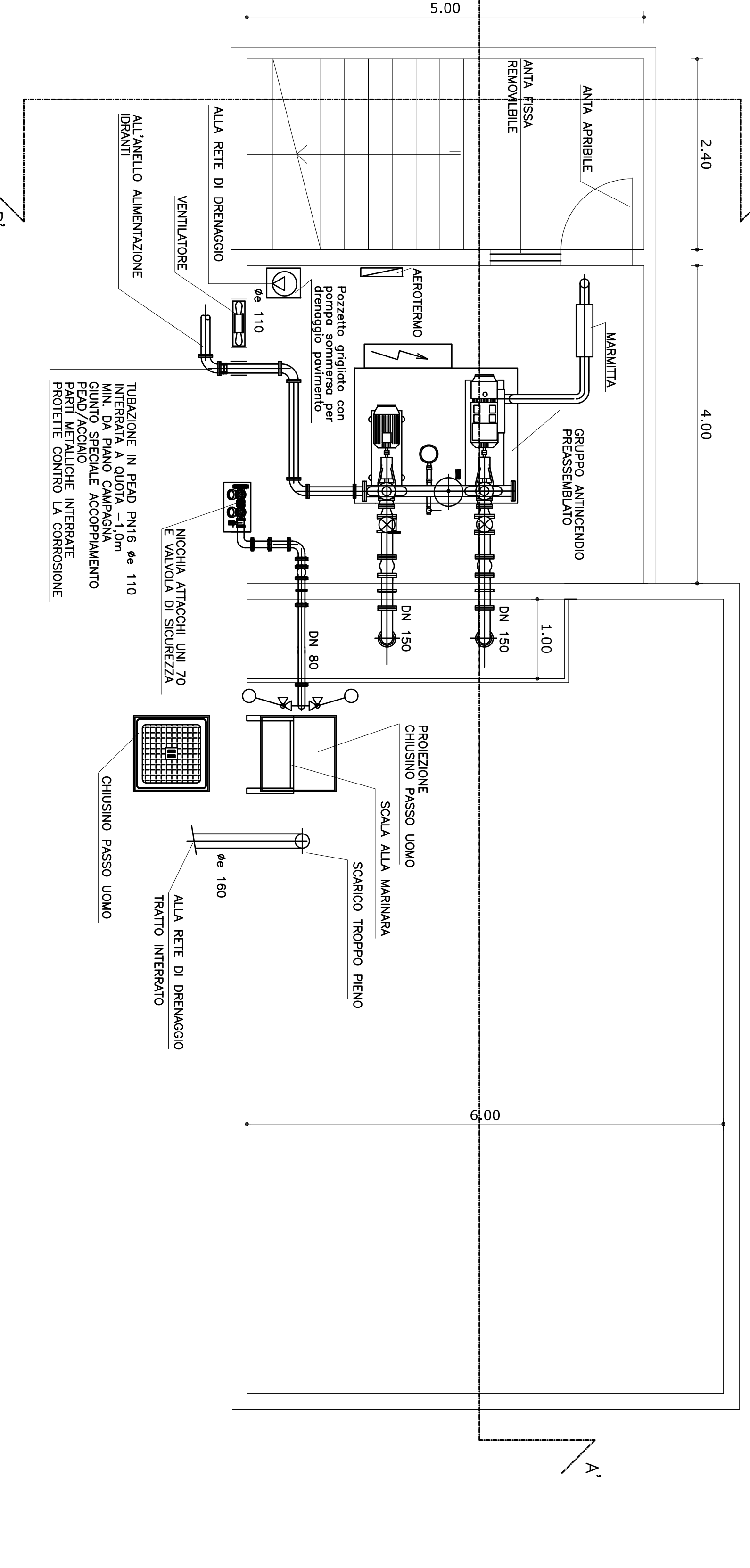
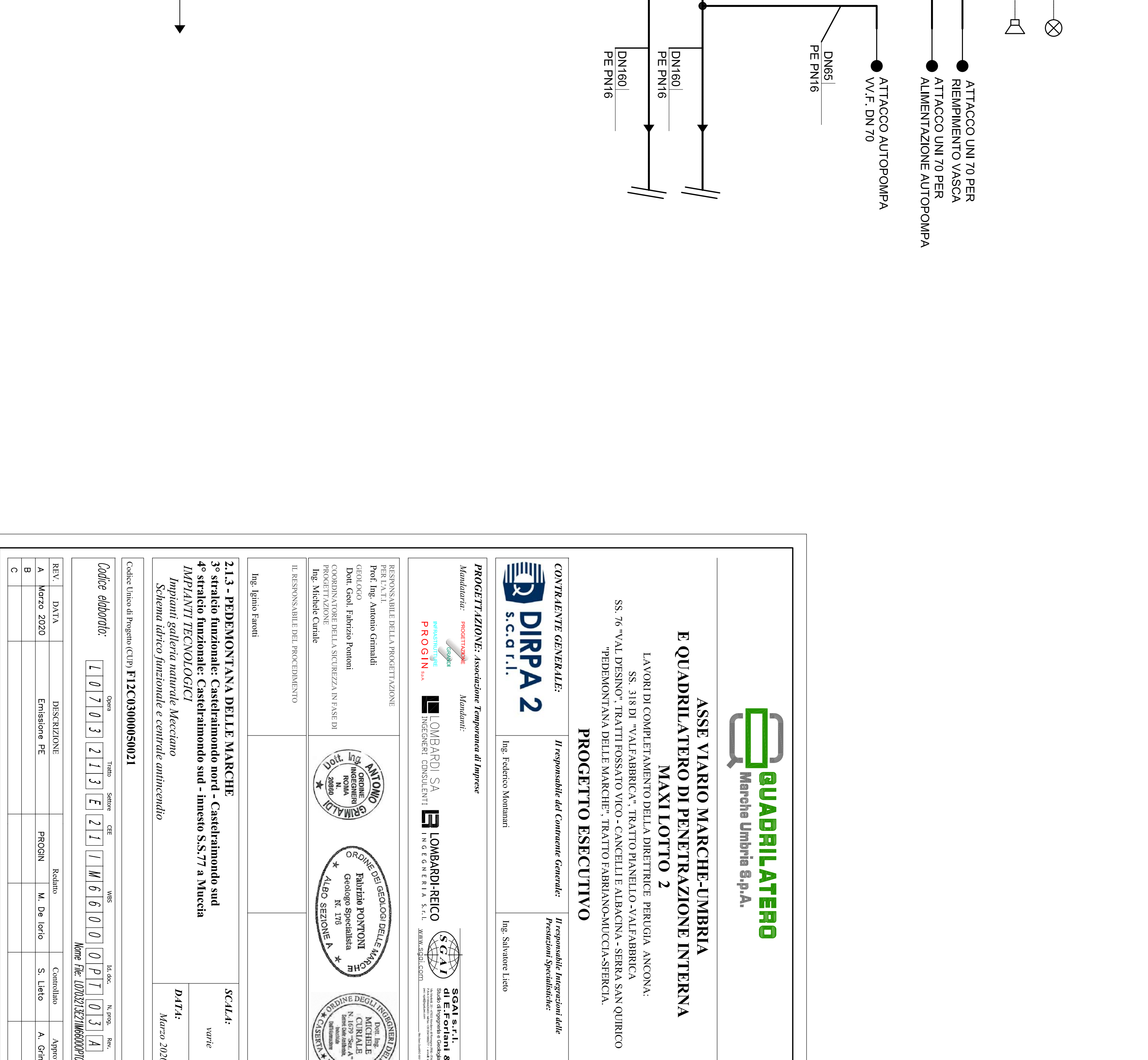
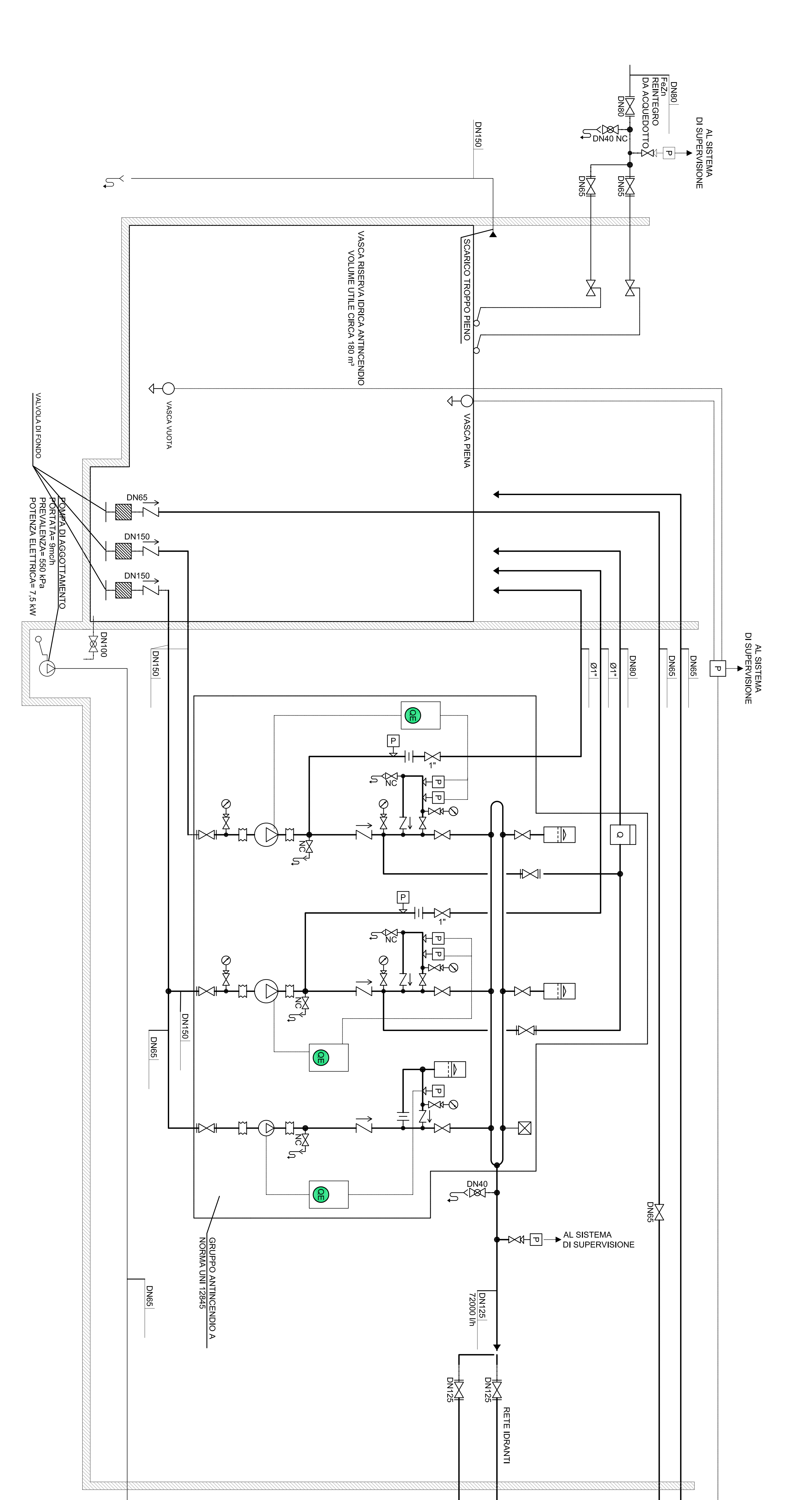


LEGENDA LOC. ELETTRICO CENTRALE	
	Quadro elettrico
	Tubo PVC resinato ø85mm per distribuzione interrada
	Tubo Fe-Zn per distribuzione e vista
	Pilotoni in polietilene PE9 2x58W
	KIT inverter-booster a bordo lampada per illuminazione d'emergenza automatica 1h
	Costato di derivazione da parete con minime di protezione IP55 e kit inverter-booster
	Interruttore unipolare comando luci in custodia IP55



GRUPPO DI PRESSURIZZAZIONE V.V.F. ANTINCENDIO A NORMA UNI 12845. COMPLESSO DA: 1. ELETTOPOMPA PRIMARIA N. 1; 2. MOTOPOMPA N. 1; 3. PORTATA ELETTOPOMPA=488 m³/h; 4. PORTATA MOTOPOMPA=7,3 kW; 5. VALVOLA DI SICUREZZA N. 1; 6. VALVOLA DI SICUREZZA N. 2; 7. VALVOLA DI SICUREZZA N. 3; 8. VALVOLA DI SICUREZZA N. 4; 9. VALVOLA DI SICUREZZA N. 5; 10. COLLETORE DI ADDIZIONE.



**ASSF VARIO MARCHE-LUMBRIA**  
E QUADRILATERO DI PENETRAZIONE INTERNA  
MAXILLOTTO 2

LAVORI DI COMPLETAMENTO DELLA DISTRIBUZIONE PER IL QUADRILATERO MAXILLOTTO 2  
S.S. 76 "VAL D'ISSON" TRATTI IN UNO DEI QUADRILATERI MAXILLOTTO SAN QUIRICO  
"PENETRAZIONE DELLA MARCHE" TRATTO FABBRICAZIONE/CLASHER/CA.

**PROGETTO ESECUTIVO**

Il responsabile del Contracting Generale:  
**DIRPA 2**  
S.p.A. di R.l.

Il responsabile delle progettazioni:  
**CONSULENZA**  
S.p.A. di R.l.

Il responsabile delle progettazioni:  
**CONSULENZA**  
S.p.A. di R.l.

Il responsabile delle progettazioni:  
**CONSULENZA**  
S.p.A. di R.l.

Il responsabile delle progettazioni:  
**CONSULENZA**  
S.p.A. di R.l.

**QUADRILATERO**  
Michele Umbria S.p.A.

REV.	DATA	INSTRUZIONI	PROGN	M. DA	REVISIONE	APPROVAZIONE
A	Marzo 2020	Emissione PE				A. Grandi
B						