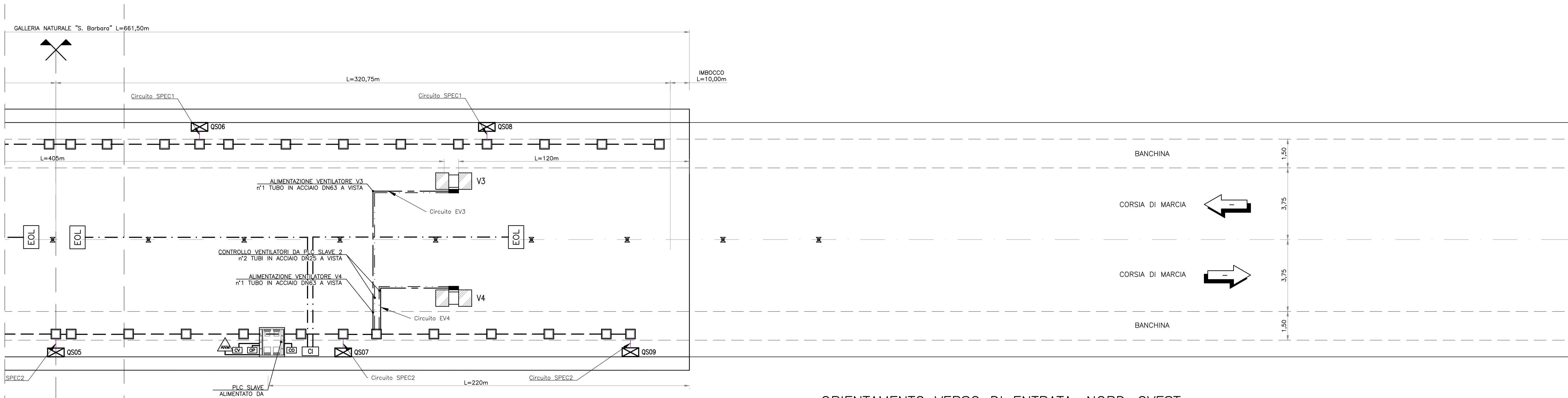


ORIENTAMENTO VERSO DI ENTRATA: SUD
SCALA X=1:1000; Y=1:100

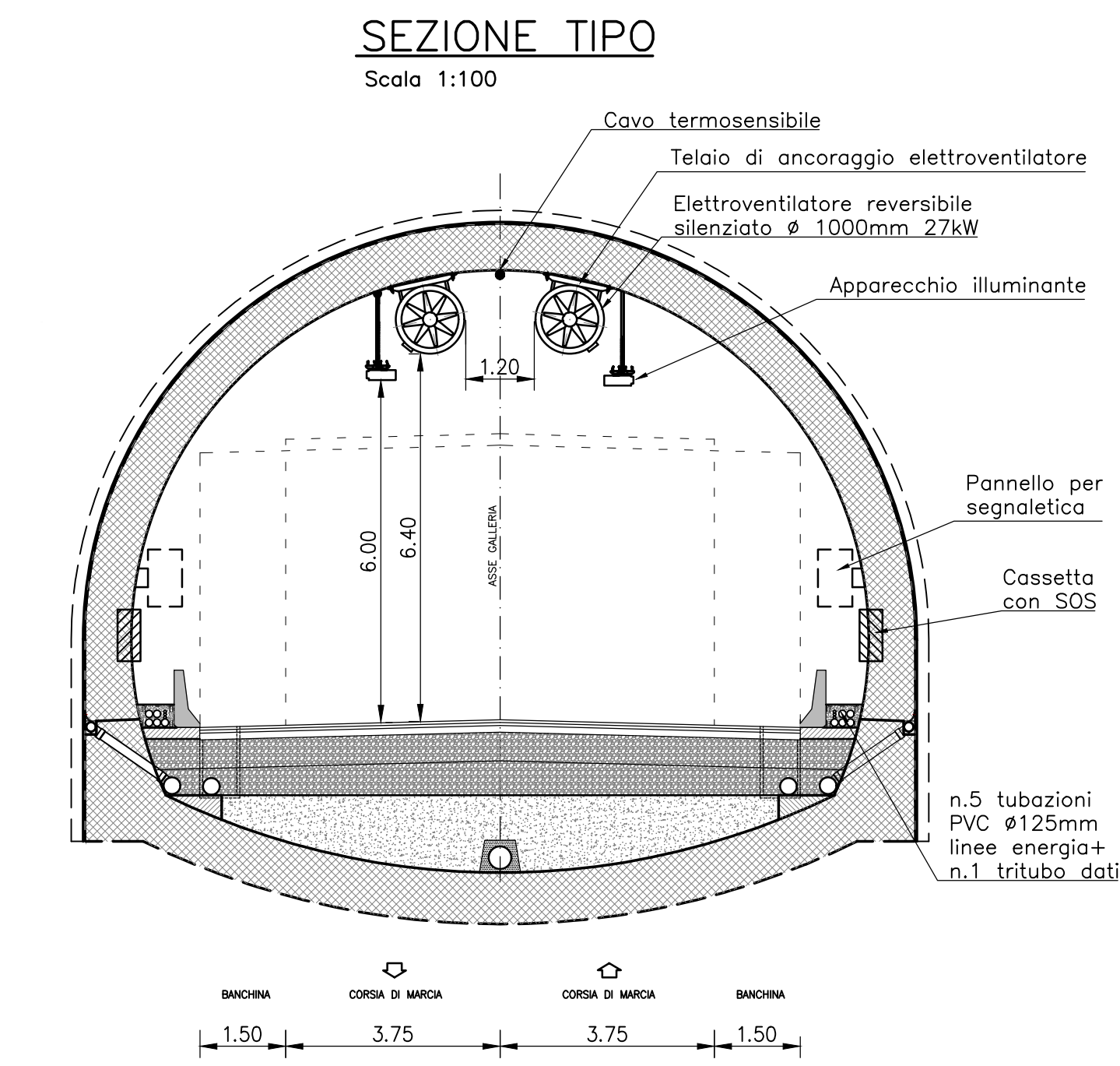
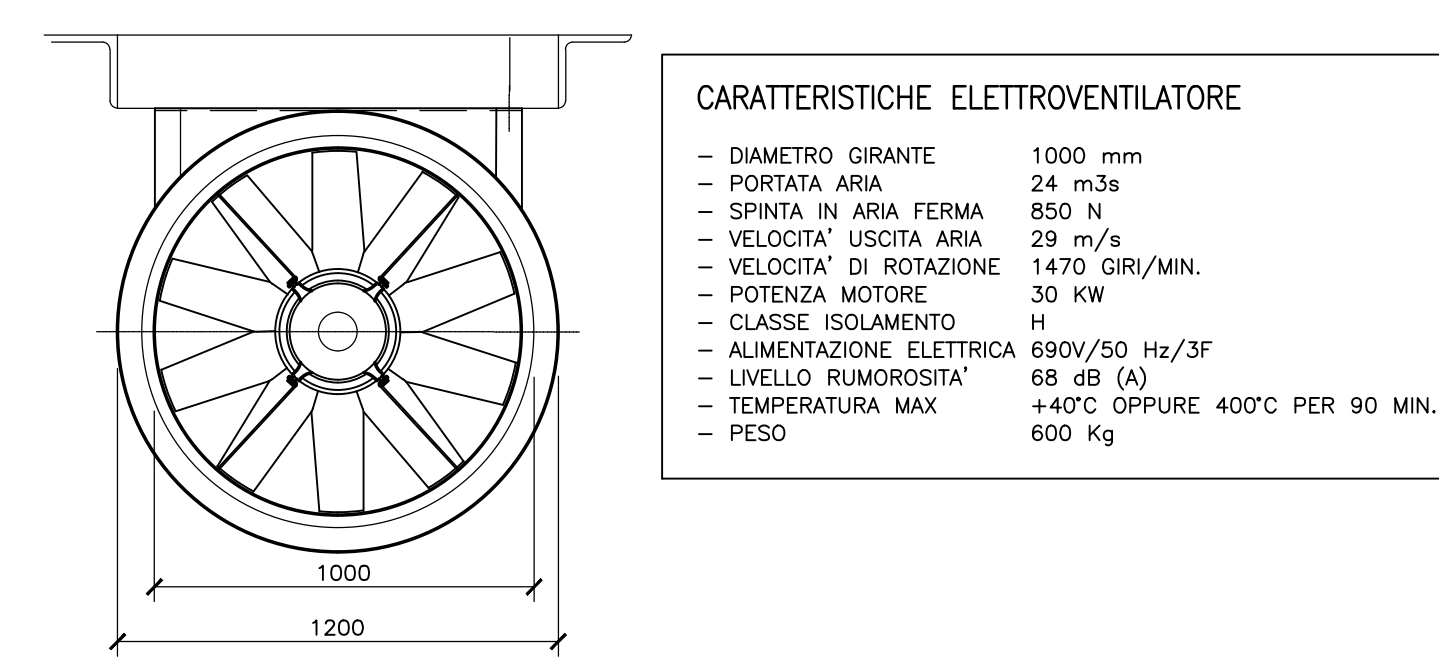


ORIENTAMENTO VERSO DI ENTRATA: NORD-OVEST

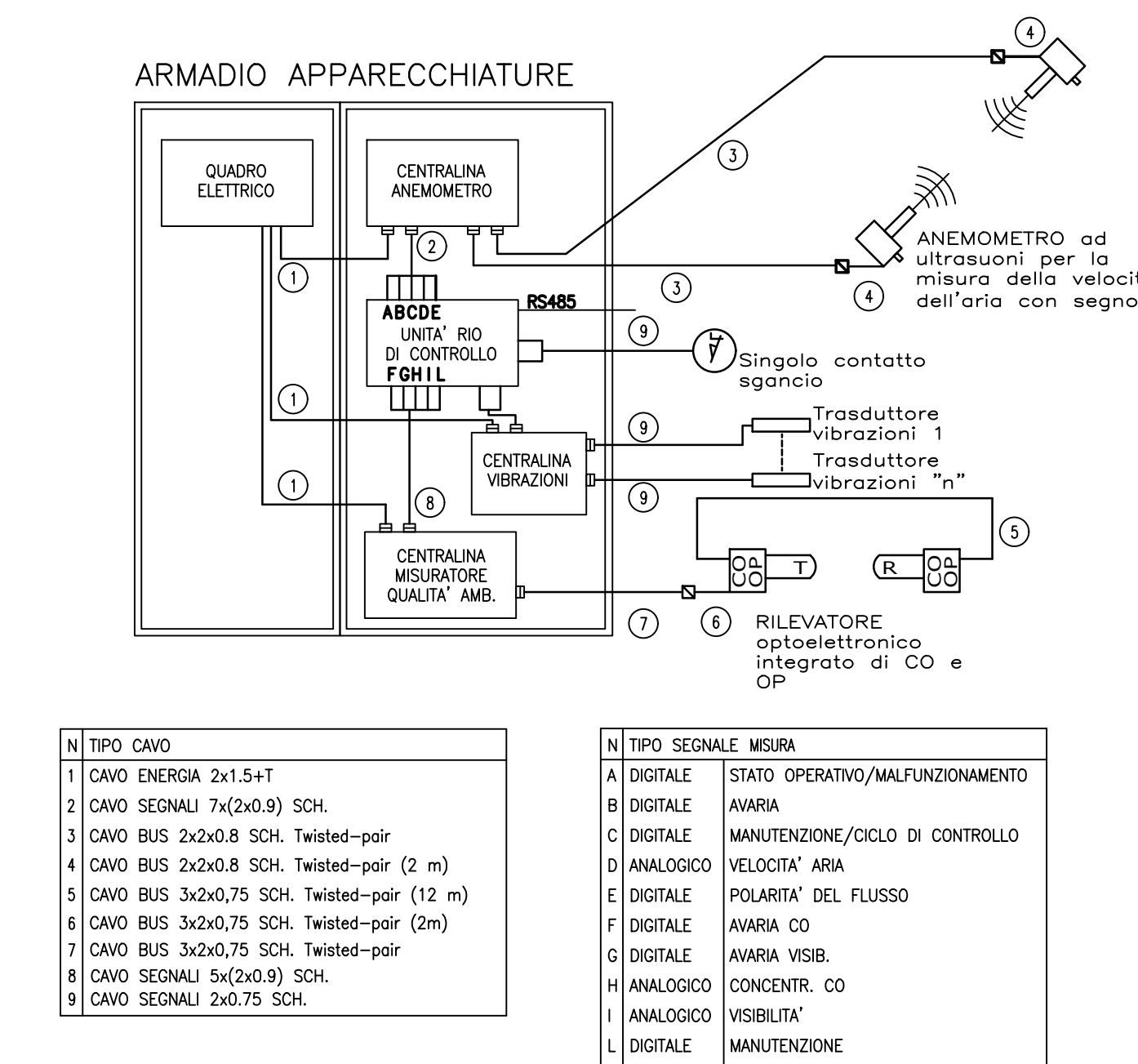
LEGENDA TRACCIATO	
---	LIMITI CARREGGiate
---	ASSE MEZZERIA GALLERIA
X	SEMI-ETOMETRICHE

LEGENDA	
QE	QUADRO ELETTRICO PRINCIPALE
QSN	QUADRO DISTRIBUZIONE ELETTRICA IN ARMADIO SOS
CC	CENTRALINA RILEVAMENTO VIBRAZIONE VENTILATORI
CC	CENTRALINA DI CONTROLLO E GESTIONE DATI
▲	ACCELERATORE REVERSIBILE ANCORATO IN VOLTA
▲	TRASDUTTORE PER IL RILEVAMENTO DELLE VIBRAZIONI
▲	STAZIONE ANEMOMETRICA
CI	CENTRALINA RIVELAZIONE INCENDIO
CO	RILEVATORE TASSO CO
OP	ANALIZZATORE OPACITA'
EL	RESISTENZA FINE CORSA CAVO TERMOSENSIBILE
---	CAVO DI SEGNALE
---	CAVO TERMOSENSIBILE
---	TUBAZIONE PER CAVI ALIMENTAZIONE
□	POZZETTO DI DERIVAZIONE/INFILAGGIO dim. 500x500mm
□	POZZETTO DI DERIVAZIONE/INFILAGGIO dim. 1500x1500mm

VISTA FRONTALE ELETTROVENTILATORE
SCALA 1:20



SCHEMI COLLEGAMENTI CENTRALINE E SENSORI



TIPOLOGIA DI CAVI IMPIEGATI PER L'IMPIANTO DI VENTILAZIONE			
Oggetto	Tratta	Percorso	Tipo di cavo
Acceleratori	Dalle cabine alla base del piedritto	Entro caviddati interrati ø125mm	FG180M16 0.6/1kV
Acceleratori	Risalta dai marciapiedi all'acceleratore	Entro tubazione in acciaio	FTG10(0)M1 0.6/1kV
Sensori vibrazione e finecorsa di stacco accelerat.	Dai by-pass alla base del piedritto	Entro caviddati interrati ø125mm	FG7H20R 0.6/1kV sch.
Sensori vibrazione e finecorsa di stacco accelerat.	Risalta dai marciapiedi all'acceleratore	Entro tubazione in acciaio	FG7H20R 0.6/1kV sch.
Sensori CO-OP e anemometri	Dai by-pass alla base del piedritto	Entro caviddati interrati ø125mm	FG7H20R 0.6/1kV sch.
Sensori CO-OP e anemometri	Risalta dai marciapiedi all'acceleratore	Entro tubazione in acciaio	FG7H20R 0.6/1kV sch.

TABELLA CAVI Q IMPIANTI SPECIALI				
FROM	TO	SEZIONE (mmq)	L (m)	TIPOLOGIA
Q IMPIANTI SPECIALI	SPEC1 Q DISTRIBUZIONE IN GALLERIA - DIR N	4(1x35)+(1PE35)	650	FTG180M16/N0709-K PE
Q IMPIANTI SPECIALI	SPEC2 Q DISTRIBUZIONE IN GALLERIA - DIR S	4(1x35)+(1PE35)	900	FTG180M16/N0709-K PE
Q IMPIANTI SPECIALI	PMV1 IMBOCCO LATO N	2(1x16)+(1PE16)	200	FG16R16
Q IMPIANTI SPECIALI	PMV2 IMBOCCO LATO S	4(1x16)+(1PE16)	900	FG16M16/FG16R16 PE

TABELLA CAVI QGEN TR2 Q GEN 0,69 kV				
FROM	TO	SEZIONE (mmq)	L (m)	TIPOLOGIA
QGEN TR2 Q GEN 0,69 kv	EV1 ELETTROVENTILATORE 1	3(1x35)+(1PE35)	300	FTG180M16/N0709-K PE
QGEN TR2 Q GEN 0,69 kv	EV2 ELETTROVENTILATORE 2	3(1x35)+(1PE35)	300	FTG180M16/N0709-K PE
QGEN TR2 Q GEN 0,69 kv	EV3 ELETTROVENTILATORE 3	3(1x35)+(1PE35)	750	FTG180M16/N0709-K PE
QGEN TR2 Q GEN 0,69 kv	EV4 ELETTROVENTILATORE 4	3(1x35)+(1PE35)	750	FTG180M16/N0709-K PE

ASSE VIARIO MARCHE-UMBRIA E QUADRILATERO DI PENETRAZIONE INTERNA MAXI LOTTO 2

LAVORI DI COMPLETAMENTO DELLA DIRETTRICE PERUGIA-ANCONA: SS. 318 DI "VALFABBRICA", TRATTO PIANELLO-VALFABBRICA SS. 76 "VAL DESINO", TRATTO FOSSATO VICO - CANCELLI E ALBACINA - SERRA SAN QUIRICO "PEDEMONTANA DELLE MARCHE", TRATTO FABBRANO-MUCCIA-SFERCIA.

PROGETTO ESECUTIVO

CONTRAENTE GENERALE: DIRPA 2 s.c.a.r.l.
Responsabile del Contratto Generale: Ing. Federico Montanari
Responsabile Integrato delle Prestazioni Specialistiche: Ing. Salvatore Lieto

PROGETTAZIONE: Associazione Temporanea di Imprese
MANDATARI: PROIN, LOMBARDI SA, LOMBARDI-REICO, SGAI s.p.a. di E. FORNARI & C.

RESPONSABILE DELLA PROGETTAZIONE: Prof. Ing. Antonio Grimaldi
GEOMETRI: Dns. Geol. Fabrizio Pontoni
COORDINATORE DELLA SICUREZZA IN FASE DI PROGETTAZIONE: Ing. Michele Catala

IL RESPONSABILE DEL PROCEDIMENTO: Ing. Ignazio Focetti

2.1.3 - PEDEMONTANA DELLE MARCHE
3° stralcio funzionale: Castelraimondo nord - Castelraimondo sud
4° stralcio funzionale: Castelraimondo sud - innesto S.S.77 a Muccia
IMPIANTI TECNOLOGICI
 Impianti galleria naturale S.Barbara
 Impianto di ventilazione e rilevazione incendio

SCALA: 1:1000/100
DATA: Settembre 2020

Codice Unico di Progetto (CUP): F12C03300050021
 Codice elaborato: [0][7][0][3][2][1][2][2][1][M][7][0][0][6][7][V][1][0][7][0][7]

REV.	DATA	DISCUSSIONE	Redatto	Controllato	Approvato
A	Marzo 2020	Emissione PE	PROIN	M. De Iorio	S. Lieto
B	09/2020	Emissione per Istruttoria	PROIN	M. De Iorio	S. Lieto
C					A. Grimaldi