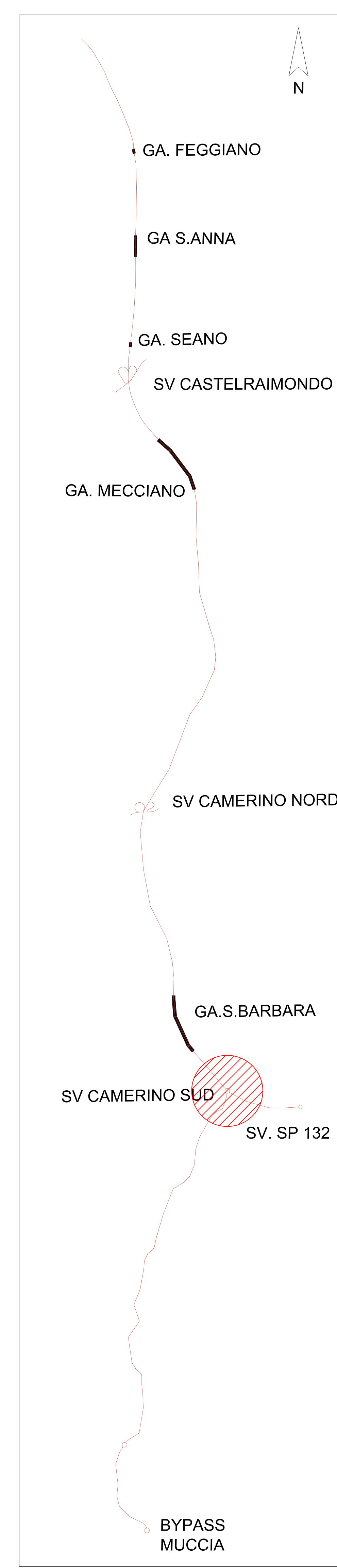
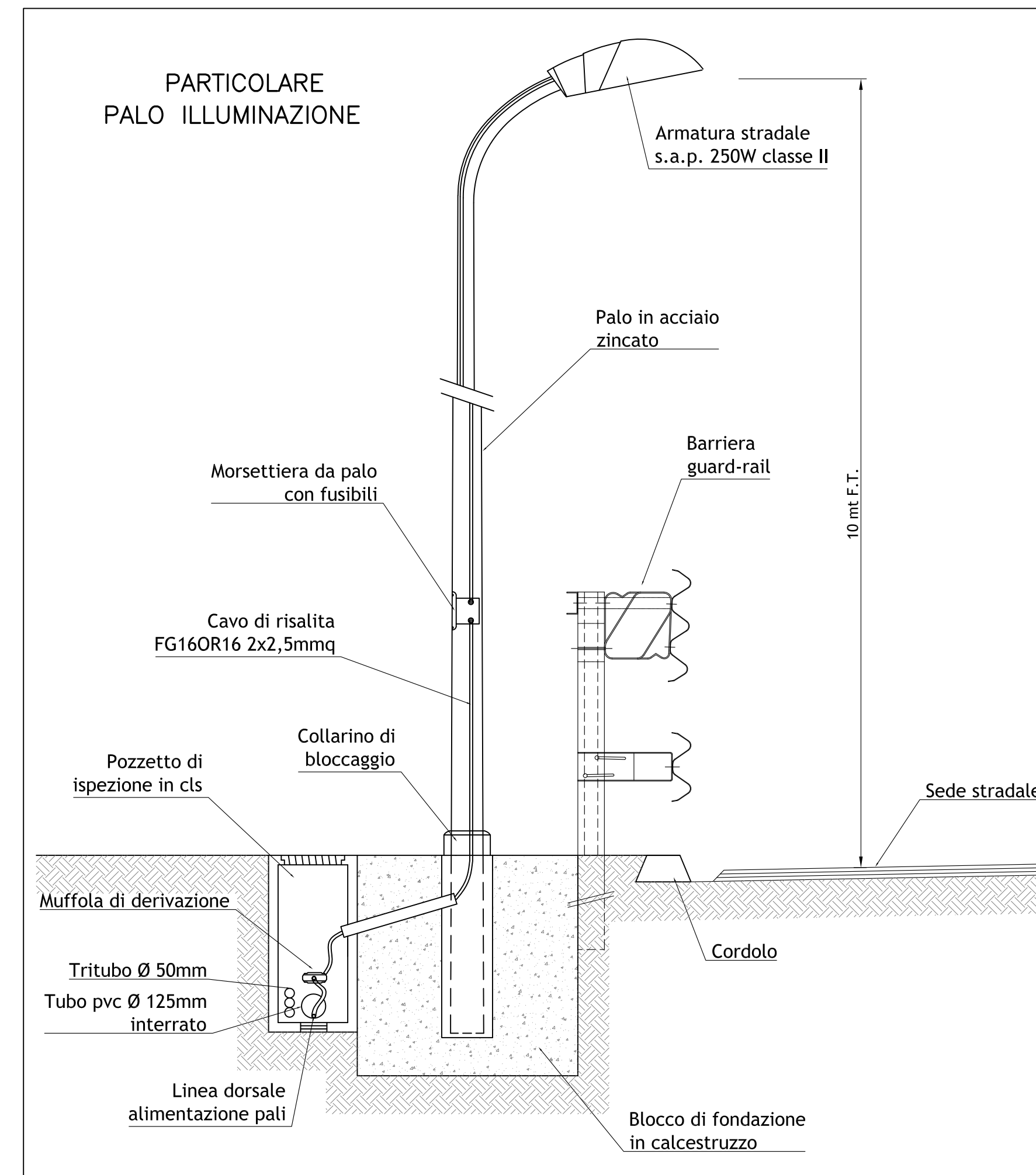


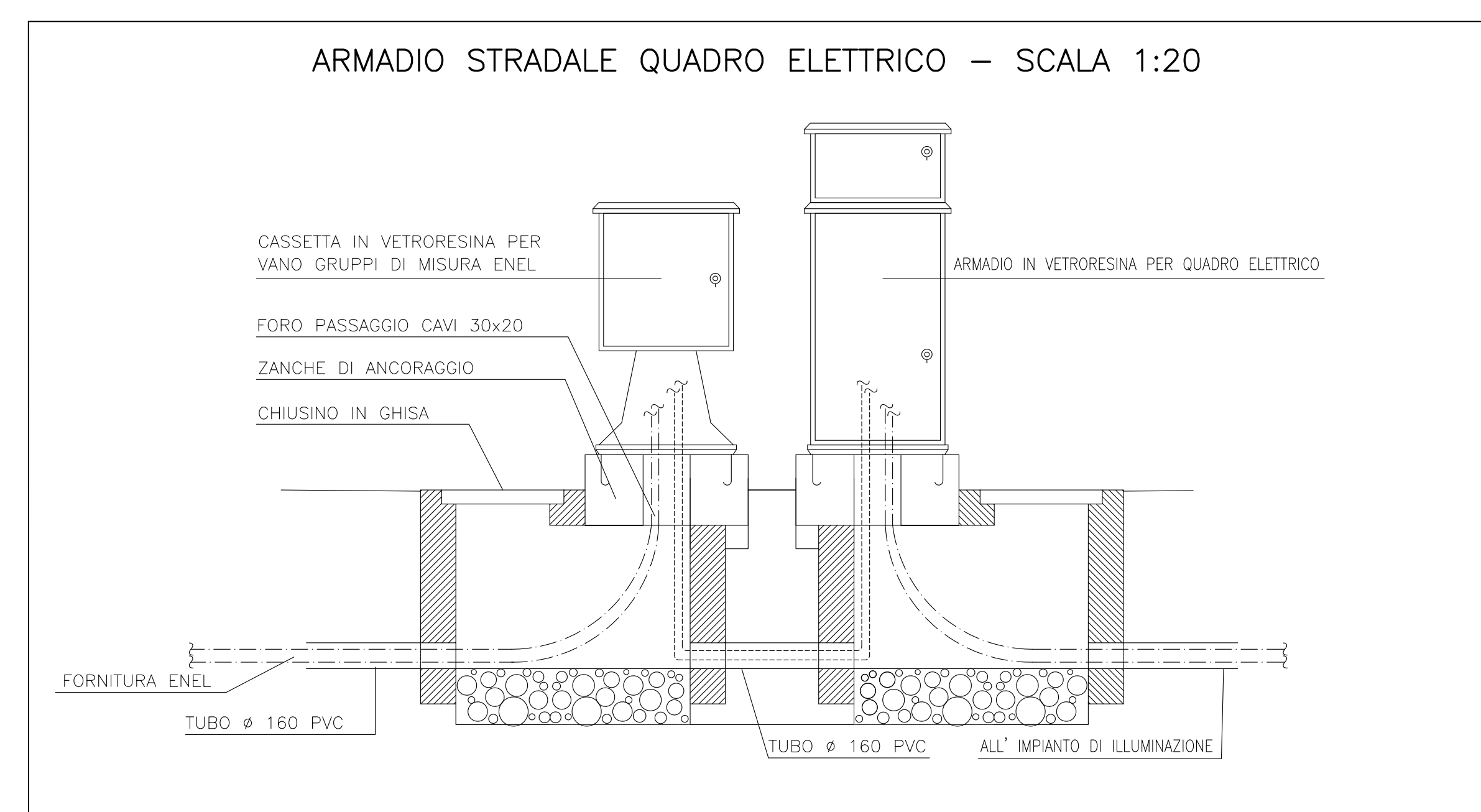
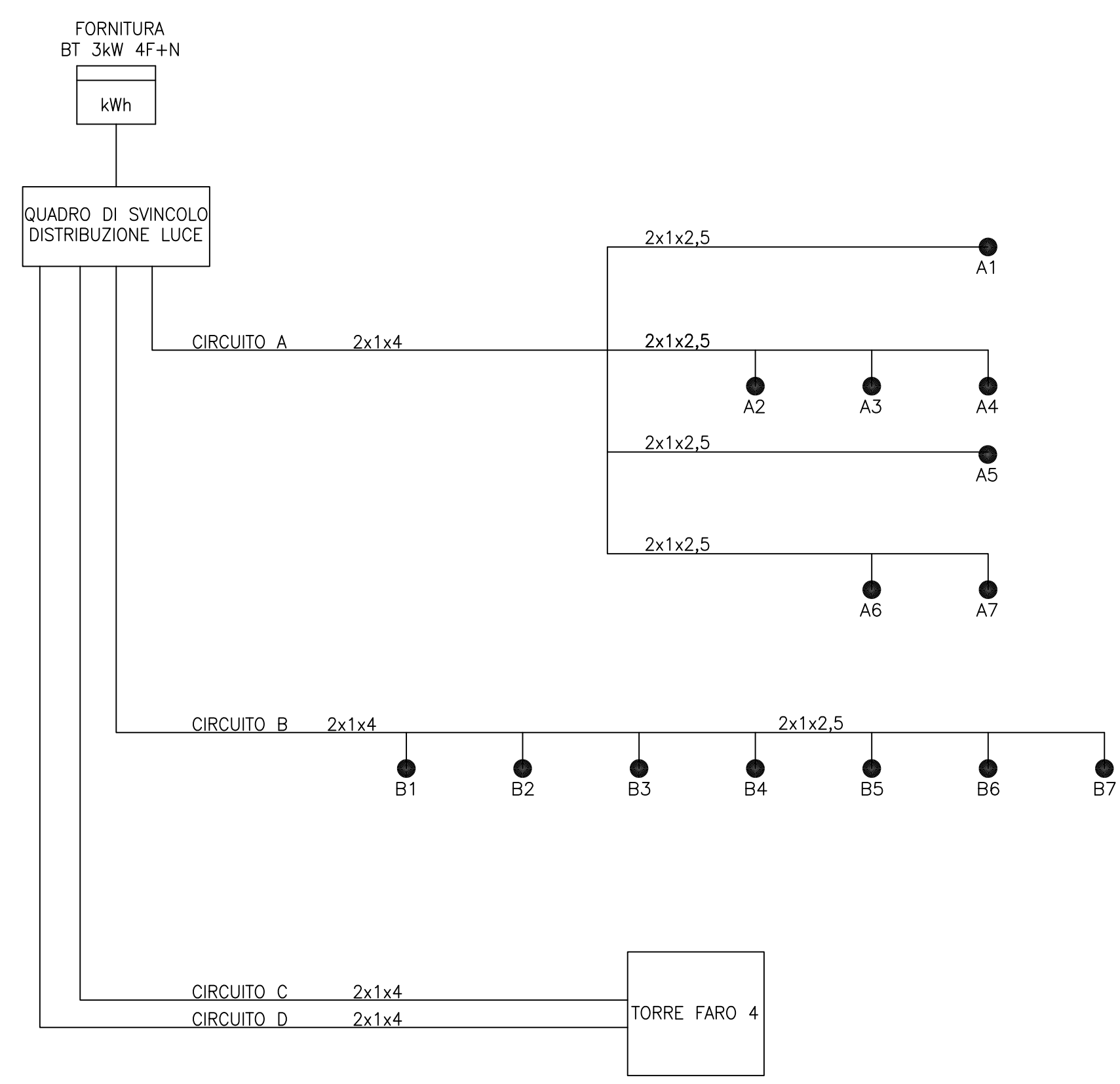
STRALCIO PLANIMETRICO
SCALA 1:500



LEGENDA	
	QUADRO ELETTRICO
	POZZETTO 60x60
	PROIETTORE OTTICA SIMMETRICA CON LAMPADA 150 W NoAP IN CLASSE 2 SU PASSERELLA IN SOTTOVA
	APPARECCHIO LED CON OTTICA STRADALE 83 W, 11800 lm, 4000 K, CLASSE II PALO SU PIASTRINA HFT 9 m CON SBRACCIO 1,5 m
	APPARECCHIO LED CON OTTICA STRADALE 83 W, 11800 lm, 4000 K, CLASSE II PALO SU RILEVATO HFT 9 m CON SBRACCIO 1,5 m
	APPARECCHIO LED CON OTTICA STRADALE 66 W, 9800 lm, 4000 K, CLASSE II PALO SU RILEVATO HFT 9 m CON SBRACCIO 1,5 m (rotatoria SP 132)
	TORREFARO HFT 20 m TORREFARO 1 - BY PASS MUCCIA COMPOSTA DA: 6 APPARECCHI LED CON OTTICA ASIMMETRICA 336W, 41100 lm TORREFARO 2 - BY PASS MUCCIA COMPOSTA DA: 4 APPARECCHI LED CON OTTICA ASIMMETRICA 336W, 41100 lm TORREFARO 3 - SP 132 COMPOSTA DA: 4 APPARECCHI LED CON OTTICA ASIMMETRICA 235W, 28700lm TORREFARO 4 - CAMERINO SUD COMPOSTA DA: 7 APPARECCHI LED CON OTTICA ASIMMETRICA 336W, 41100 lm
	CAVODOTTO PVC Ø125 E TRITUBO Ø50
	CANALE METALLICO 200x75 mm PER RETE ELETTRICA E FIBRA OVE PRESENTI
	MONTANTE

LEGENDA SCHEMA A BLOCCHI	
TR	TOROIDE DIFFERENZIALE
Q0	INTERRUTTORE GENERALE
T1-3	TRASFORMATORE AMPEROMETRICO
K1	CONTATTORE DI LINEA
T/L1-3	UNITA' DI REGOLAZIONE
K0	DIFFERENZIALE A RIARMO AUTOMATICO
Y0	BOBINA DI SGANCIO
A/L1-3	SCHEDE RELE'
Q1	INTERRUTTORI AUSILIARI
SGL	MODULO A MICROPROCESSORE
S2	SELETORE MANUALE/AUTOMATICO
P1	INTERRUTTORE CREPUSCOLARE
FC	FOTORESISTENZA CREPUSCOLARE
QPr	INTERRUTTORI PROTEZIONE LINEE LAMPADE E CONTATTORI DI COMANDO

SCHEMA A BLOCCHI ALIMENTAZIONE ELETTRICA - ROTATORIA CAMERINO SUD



**ASSE VIARIO MARCHE-UMBRIA
E QUADRILATERO DI PENETRAZIONE INTERNA
MAXI LOTTO 2**

LAVORI DI COMPLETAMENTO DELLA DIRETTRICE PERUGIA ANCONA:
SS. 318 DI "VALFABBRICA", TRATTO PIANELLO-VALFABBRICA
SS. 76 "VAL DESINO", TRATTO FOSSATO VICO-CANCELLE ALBACINA - SERRA SAN QUIRICO
"PEDEMONTANA DELLE MARCHIE", TRATTO FABRIANO-MUCCIA-SFERCIA.

PROGETTO ESECUTIVO

CONTRAENTE GENERALE: 	<i>Il responsabile del Contratto Generale:</i> Ing. Federico Montanari	<i>Il responsabile Integrazioni delle Previsioni Specialistiche:</i> Ing. Salvatore Lieto																																																																																																					
<i>PROGETTAZIONE: Associazione Temporanea di Imprese</i> Mandatario: Mandatario:																																																																																																							
RESPONSABILE DELLA PROGETTAZIONE PER C.A.T. Prof. Ing. Antonio Grimaldi GEOLOGO Dott. Geol. Fabrizio Pontoni COORDINATORE DELLA SICUREZZA IN FASE DI PROGETTAZIONE Ing. Michele Curiale	 INGEGNERE GEOLOGO SPECIALISTA ALBO SEZIONE A INGEGNERE ALBO SEZIONE A																																																																																																						
IL RESPONSABILE DEL PROCEDIMENTO Ing. Iginio Farotti																																																																																																							
2.1.3 - PEDEMONTANA DELLE MARCHIE 3° stralcio funzionale: Castelraimondo nord - Castelraimondo sud 4° stralcio funzionale: Castelraimondo sud - innesto S.S.77 a Muccia IMPIANTI TECNOLOGICI Illuminazione svincoli Svincolo di Camerino Sud - Impianto di Illuminazione - Schema elettrico		SCALA: 1:500 DATA: Marzo 2020																																																																																																					
Codice Unico di Progetto (CUP): F12C03000050021																																																																																																							
Codice elaborato: <table border="1" style="font-size: small;"> <tr> <td>Q</td><td>0</td><td>1</td><td>2</td><td>3</td><td>4</td><td>5</td><td>6</td><td>7</td><td>8</td><td>9</td><td>10</td><td>11</td><td>12</td><td>13</td><td>14</td><td>15</td><td>16</td><td>17</td><td>18</td><td>19</td><td>20</td><td>21</td><td>22</td><td>23</td><td>24</td><td>25</td><td>26</td><td>27</td><td>28</td><td>29</td><td>30</td><td>31</td><td>32</td><td>33</td><td>34</td><td>35</td><td>36</td><td>37</td><td>38</td><td>39</td><td>40</td><td>41</td><td>42</td><td>43</td><td>44</td><td>45</td><td>46</td><td>47</td><td>48</td><td>49</td><td>50</td><td>51</td><td>52</td><td>53</td><td>54</td><td>55</td><td>56</td><td>57</td><td>58</td><td>59</td><td>60</td><td>61</td><td>62</td><td>63</td><td>64</td><td>65</td><td>66</td><td>67</td><td>68</td><td>69</td><td>70</td><td>71</td><td>72</td><td>73</td><td>74</td><td>75</td><td>76</td><td>77</td><td>78</td><td>79</td><td>80</td><td>81</td><td>82</td><td>83</td><td>84</td><td>85</td><td>86</td><td>87</td><td>88</td><td>89</td><td>90</td><td>91</td><td>92</td><td>93</td><td>94</td><td>95</td><td>96</td><td>97</td><td>98</td><td>99</td> </tr> </table>			Q	0	1	2	3	4	5	6	7	8	9	10	11	12	13	14	15	16	17	18	19	20	21	22	23	24	25	26	27	28	29	30	31	32	33	34	35	36	37	38	39	40	41	42	43	44	45	46	47	48	49	50	51	52	53	54	55	56	57	58	59	60	61	62	63	64	65	66	67	68	69	70	71	72	73	74	75	76	77	78	79	80	81	82	83	84	85	86	87	88	89	90	91	92	93	94	95	96	97	98	99
Q	0	1	2	3	4	5	6	7	8	9	10	11	12	13	14	15	16	17	18	19	20	21	22	23	24	25	26	27	28	29	30	31	32	33	34	35	36	37	38	39	40	41	42	43	44	45	46	47	48	49	50	51	52	53	54	55	56	57	58	59	60	61	62	63	64	65	66	67	68	69	70	71	72	73	74	75	76	77	78	79	80	81	82	83	84	85	86	87	88	89	90	91	92	93	94	95	96	97	98	99			
REV.	DATA	DESCRIZIONE	Redatto	Consulente	Approvato																																																																																																		
A	Marzo 2020	Emissione PE	PROGIM	M. De Iorio	S. Lieto																																																																																																		
B																																																																																																							
C																																																																																																							