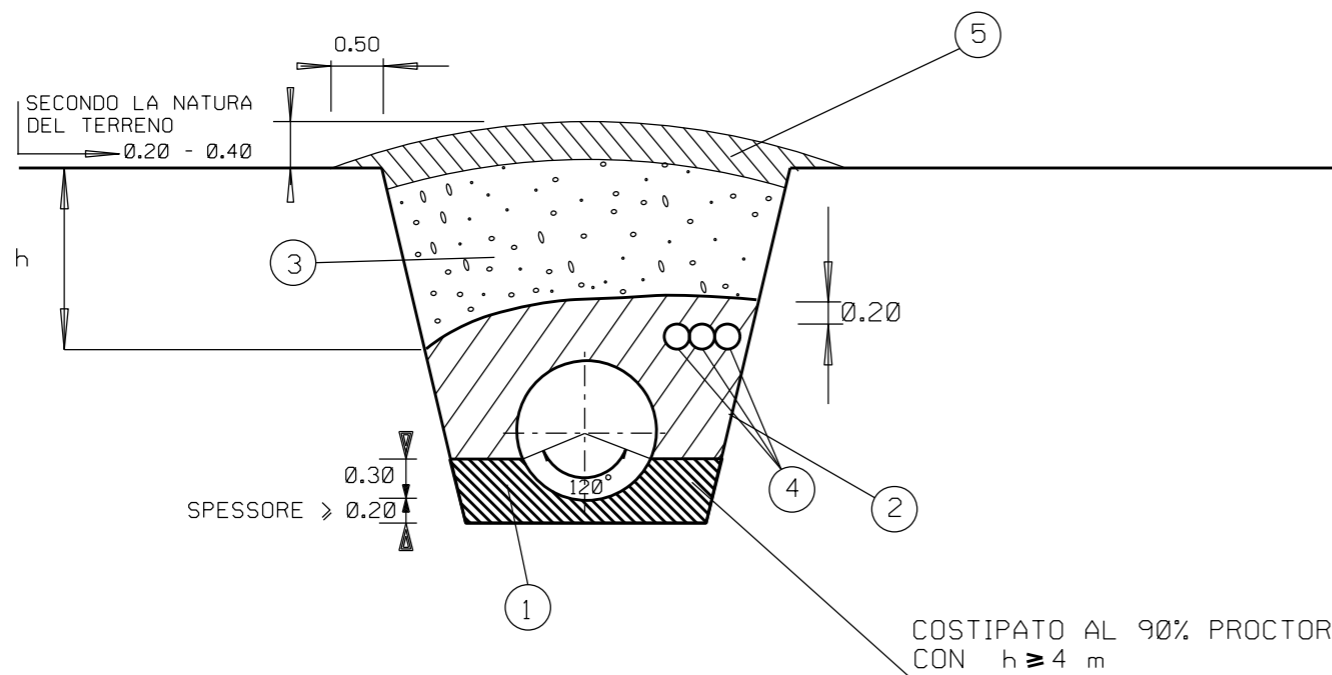


Il presente disegno e' di proprieta' aziendale - La Societa' tutelera' i propri diritti a termine di legge.



MISURE ESPRESSE IN METRI

**LEGENDA:**

- 1- MATERIALE PER SOTTOFONDO E RINFIANCO
- 2- PRIMO STRATO DEL RINTERRO
- 3- COMPLETAMENTO DEL RINTERRO
- 4- POLIFORA PORTACAVI N°3 TUBI IN PEAD DN 50
- 5- STRATO SUPERFICIALE DI TERRENO

**DEFINIZIONI:**

SASSO= MATERIALE LAPIDEO A SPIGOLI VIVI  
 CIOTTOLI= MATERIALE LAPIDEO ARROTONDATO

LE MISURE SONO ESPRESSE IN METRI

| DOCUMENTI DI RIFERIMENTO | N. |
|--------------------------|----|
|                          |    |
|                          |    |

**CRITERI DI ESECUZIONE:**

1. PER L'ESECUZIONE DEL PRIMO RINTERRO FINO A 20 cm SOPRA LA GENERATRICE SUPERIORE DELLA CONDOTTA SONO AMMESSI:
  - a) SABBIA-ARGILLA E TERRA PRIVI DI SASSI E/O CIOTTOLI
  - b) SABBIA-ARGILLA E TERRA MISTI A CIOTTOLI CON PESO (q) DEI CIOTTOLI < 5 Kg
  - c) SABBIA-ARGILLA E TERRA MISTI A SASSI CON PESO (q) DEI SASSI < 2 Kg
2. PER SABBIA, ARGILLA E TERRA MISTI A SASSI E/O CIOTTOLI SI INTENDE UN INSIEME DEI SUDETTI MATERIALI:
  - OVE LA SABBIA, L'ARGILLA E LA TERRA SIANO PRESENTI IN MANIERA PREVALENTE QUANDO LA MAGGIOR PARTE DEI SASSI E/O CIOTTOLI SIANO DI PESO PROSSIMO AI MASSIMI CONSENTITI;
  - OVE LA SABBIA, L'ARGILLA E LA TERRA SIANO PRESENTI IN MANIERA NON PREVALENTE QUANDO LA MAGGIOR PARTE DEI SASSI E/O CIOTTOLI SIANO DI PESO NON SUPERIORE A UN DECIMO DEI MASSIMI CONSENTITI.
3. IN PRESENZA DI CIOTTOLI CON q > 5Kg E SASSI CON q > 2Kg IL MATERIALE POTRA' ESSERE IMPIEGATO PER IL RINTERRO PURCHE', MEDIANTE CERNITA, VENGANO ELIMINATI I SUDETTI CIOTTOLI E SASSI IN MODO DA RIENTRARE NELLE CONDIZIONI a) E b).
  - IN CORRISPONDENZA DELLE CURVE ORIZZONTALI R ≤ 7D SONO AMMESSE LE CONDIZIONI b) E c)
  - IL MATERIALE DA RINFIANCARE DOVRA' ESSERE DEL TIPO a) CON L'ESCLUSIONE DEL LIMO E DEL TERRENO VEGETALE.
  - PER L'ESECUZIONE DEL RINTERRO OLTRE I 20cm SOPRA LA GENERATRICE SUPERIORE DELLA CONDOTTA SONO AMMESSE TUTTE LE CONDIZIONI; IN OGNI CASO TRA IL MATERIALE ECCEDENTE DOVRA' ESSERE LASCIATO IL MATERIALE LAPIDEO DI MAGGIORI DIMENSIONI.
4. OVE VERRA' APPLICATO IL RIVESTIMENTO ANTIROCCIA COSTITUITO DA LASTRE PERFORATE DI POLIETILENE, SARANNO CONSIDERATE AMMESSE TUTTE LE CONDIZIONI PURCHE' NON VENGANO POSTI A CONTATTO DELLA CONDOTTA I CIOTTOLI CON q > 10kg E I SASSI CON q > 5Kg.
5. IN OGNI CASO, IN PRESENZA DI SASSI E/O CIOTTOLI IL RINTERRO DOVRA' ESSERE ESEGUITO RIDUCENDO AL MASSIMO L'ALTEZZA DI CADUTA DEL MATERIALE LAPIDEO SULLA CONDOTTA.
6. LE ZOLLE DI ARGILLA DEVONO ESSERE FRANTUMATE PRIMA DEL RINTERRO.
7. LA POLIFORA PORTACAVI DOVRA' ESSERE POSATA SU UN LETTO DI POSA COSTITUITO DA SABBIA O DA ALTRO MATERIALE FINE CON ALTEZZA MINIMA DI 15 cm. IL LETTO DI POSA DOVRA' ESSERE COMPATTATO. IL MATERIALE DI RIEMPIMENTO DIRETTAMENTE A CONTATTO CON LA POLIFORA PORTACAVI, FINO AD UN'ALTEZZA UNIFORME DI 20cm MISURATI A PARTIRE DALLA GENERATRICE PIU' ALTA DELLA STESSA, DOVRA' ESSERE COSTITUITO DA SABBIA O DA ALTRO MATERIALE FINE E COMPATTATO A MANO. IL RIEMPIMENTO DELLO SCAVO ANDRA' EFFETTUATO CON IL MATERIALE ESTRATTO DALLO SCAVO STESSO PONENDO PARTICOLARE ATTENZIONE ALLA PARTE SOVRASTANTE LA POLIFORA PORTACAVI, EVITANDO DI ALTERARE LA COPERTURA IN SABBIA DI CUI SOPRA.

| 2                                                                                                     | 30/07/2020    | EMISSIONE PER ENTI                                    | S PALMIERI              | G GOTTI              | G CICCARELLI |
|-------------------------------------------------------------------------------------------------------|---------------|-------------------------------------------------------|-------------------------|----------------------|--------------|
| 1                                                                                                     | NOVEMBRE 2019 | EMISSIONE PER PERMESSI                                | S PALMIERI              | G GOTTI              | G CICCARELLI |
| 0                                                                                                     | 14/11/2019    | EMISSIONE PER COMMENTI                                | S PALMIERI              | G GOTTI              | G CICCARELLI |
| Rev.                                                                                                  | DATA          | DESCRIZIONE                                           | ELABORATO               | VERIFICATO           | APPROVATO    |
|                                                                                                       |               | PROGETTISTA<br><br>Rif.TFM: 011-PJM5-013-10-DT-D-5313 | COMMESSA<br>NR/19469    | CODICE TECNICO<br>-- |              |
| <b>Metanodotto:</b><br>Allacciamento A2A Energiefuture di Monfalcone (GO)<br>DN 300 (12") - DP 75 bar |               |                                                       | DIS. N.<br>10-DT-D-5313 |                      |              |
|                                                                                                       |               |                                                       | REVISIONE 2             |                      |              |
| <b>RINTERRO E MATERIALI PER L'ESECUZIONE DEL RINTERRO</b>                                             |               |                                                       | FG. 1                   | DI 1                 |              |
|                                                                                                       |               |                                                       | SCALA NTS               |                      |              |