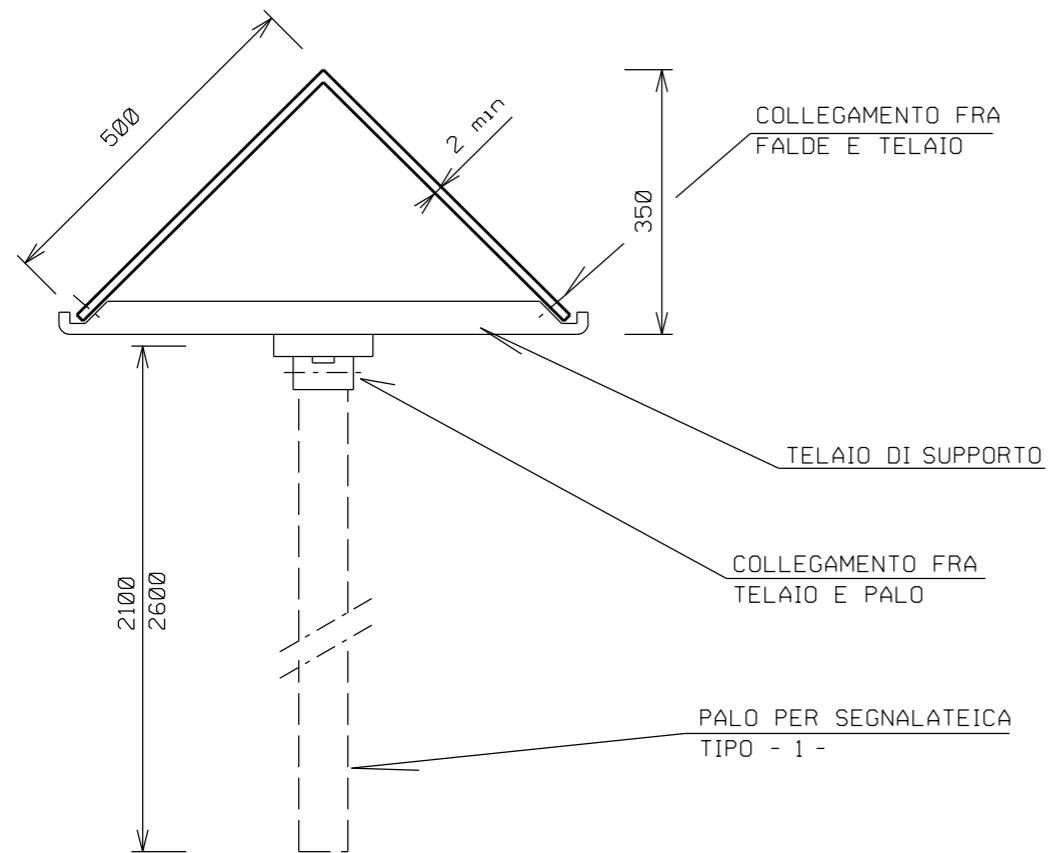
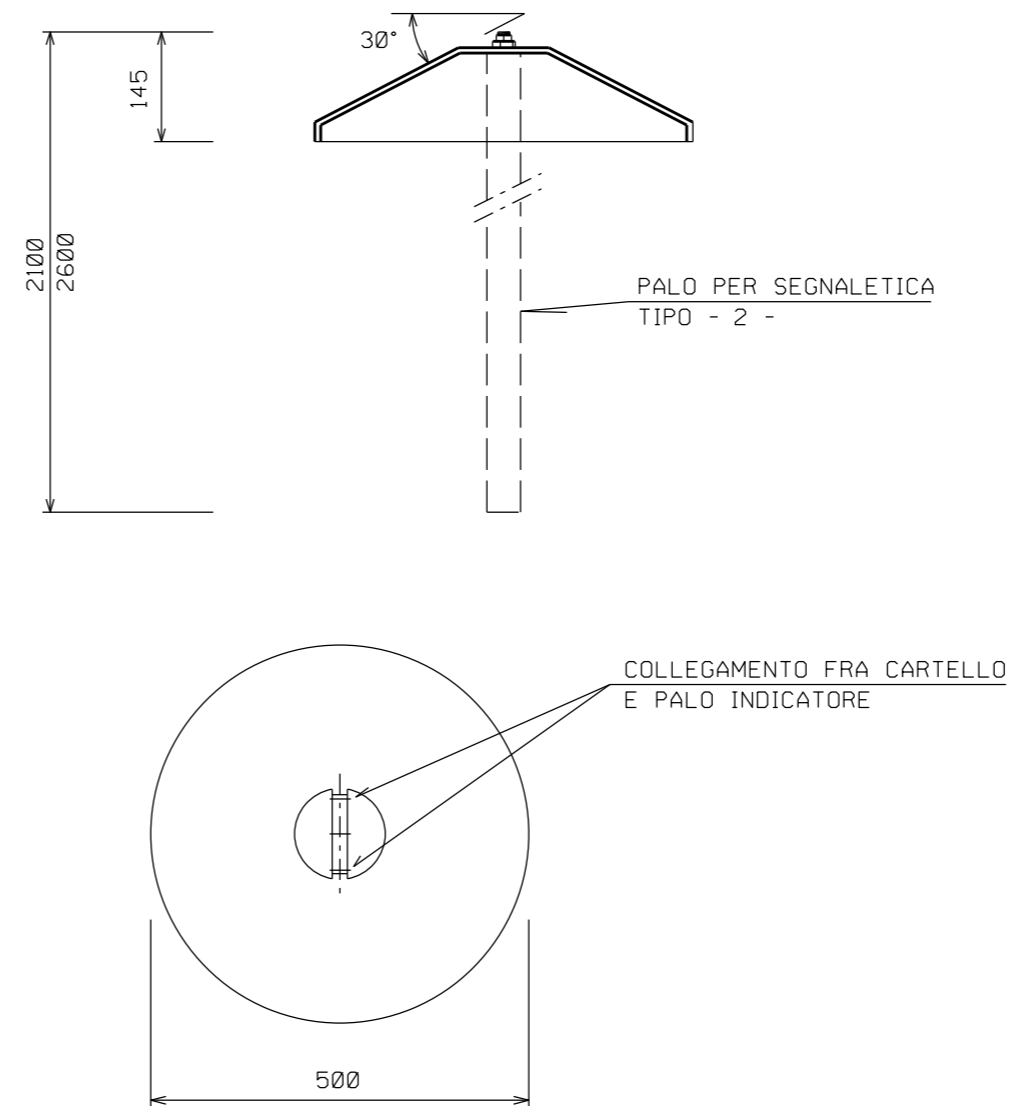


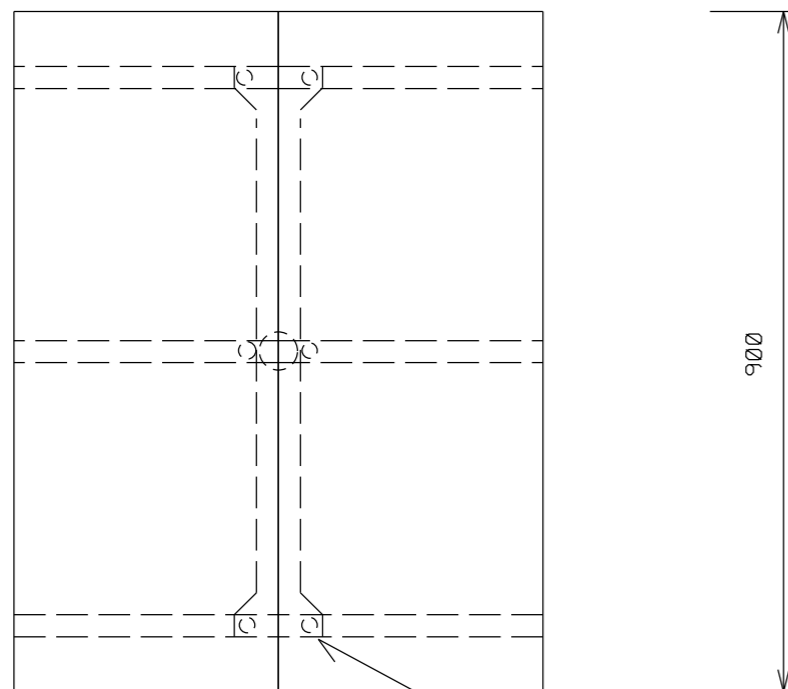
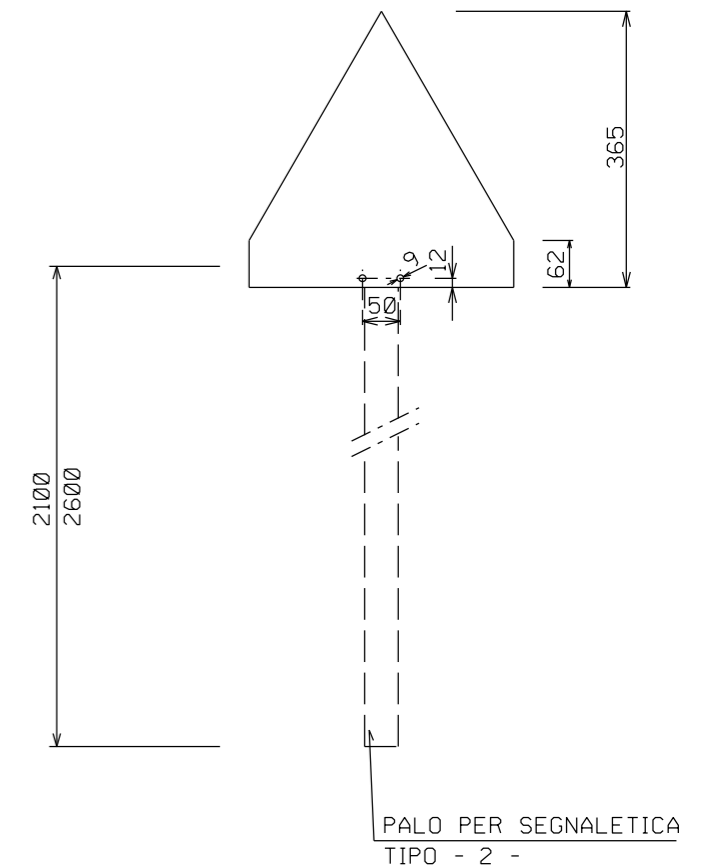
TIPO -1-





TIPO -2-

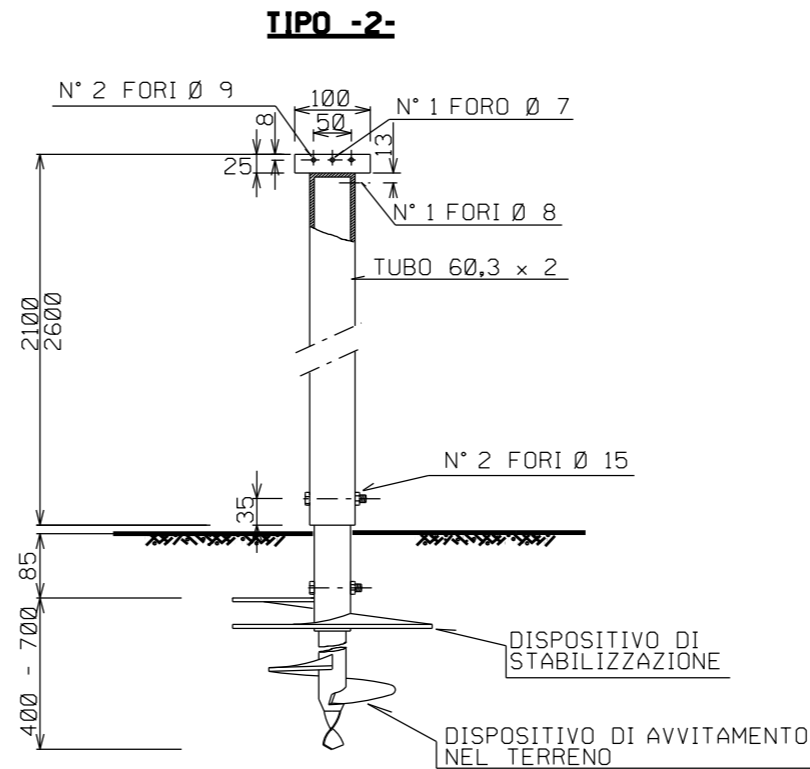
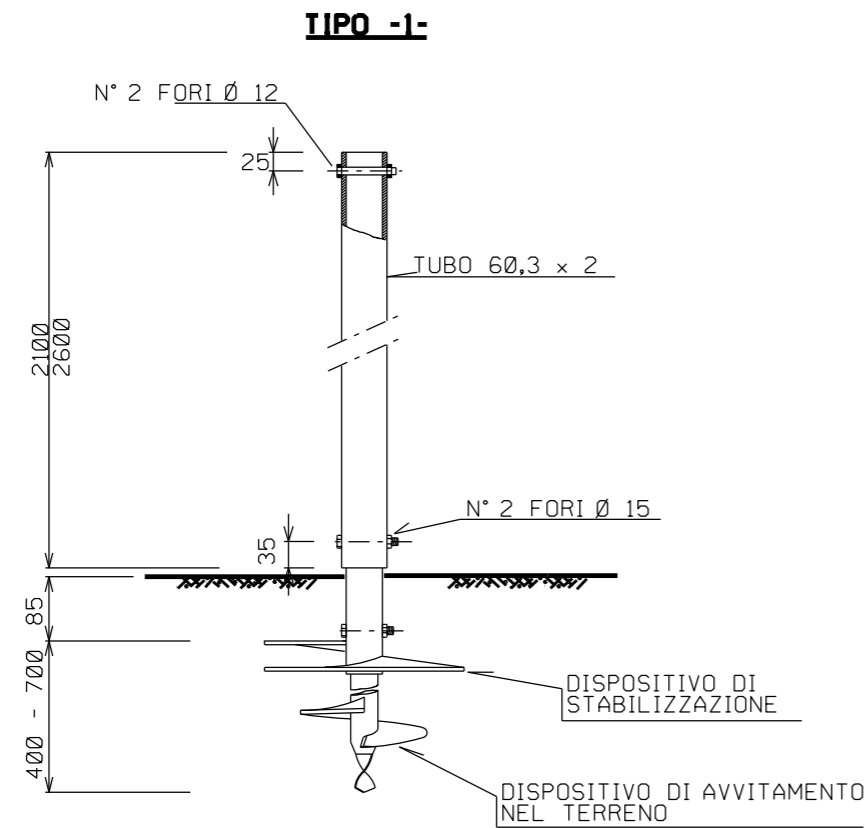


TIPO -3-





LE MISURE SONO ESPRESSE IN METRI

Rev.	DATA	DESCRIZIONE	ELABORATO	VERIFICATO	APPROVATO
2	30/07/2020	EMISSIONE PER ENTI	S PALMIERI	G GOTTI	G CICCARELLI
1	NOVEMBRE 2019	EMISSIONE PER PERMESSI	S PALMIERI	G GOTTI	G CICCARELLI
0	14/11/2019	EMISSIONE PER COMMENTI	S PALMIERI	G GOTTI	G CICCARELLI
 PROGETTISTA  Rif.TFM: 011-PJM5-013-10-DT-D-5334			COMMESSA NR/19469	CODICE TECNICO --	
Metanodotto: Allacciamento A2A Energiefuture di Monfalcone (GO) DN 300 (12") - DP 75 bar			DIS. N. 10-DT-D-5334		
TIPICI PER CARTELLO SEGNALATORE			REVISIONE 2		
			FG. 1	DI 2	
			SCALA NTS		

PALI PER CARTELLI SEGNALATORI

Il presente disegno e' di proprieta' aziendale - La Societa' tutelera' i propri diritti a termine di legge.

LE MISURE SONO ESPRESSE IN METRI

2	30/07/2020	EMISSIONE PER ENTI	S PALMIERI	G GOTTI	G CICCARELLI	
1	NOVEMBRE 2019	EMISSIONE PER PERMESSI	S PALMIERI	G GOTTI	G CICCARELLI	
0	14/11/2019	EMISSIONE PER COMMENTI	S PALMIERI	G GOTTI	G CICCARELLI	
Rev.	DATA	DESCRIZIONE	ELABORATO	VERIFICATO	APPROVATO	
			PROGETTISTA  Rif.TFM: 011-PJM5-013-10-DT-D-5334		COMMESSA NR/19469	CODICE TECNICO --
Metanodotto: Allacciamento A2A Energiefuture di Monfalcone (GO) DN 300 (12") - DP 75 bar			DIS. N. 10-DT-D-5334			
			REVISIONE 2			
			FG. 2 DI 2			
			SCALA NTS			
TIPICI PER CARTELLO SEGNALATORE						