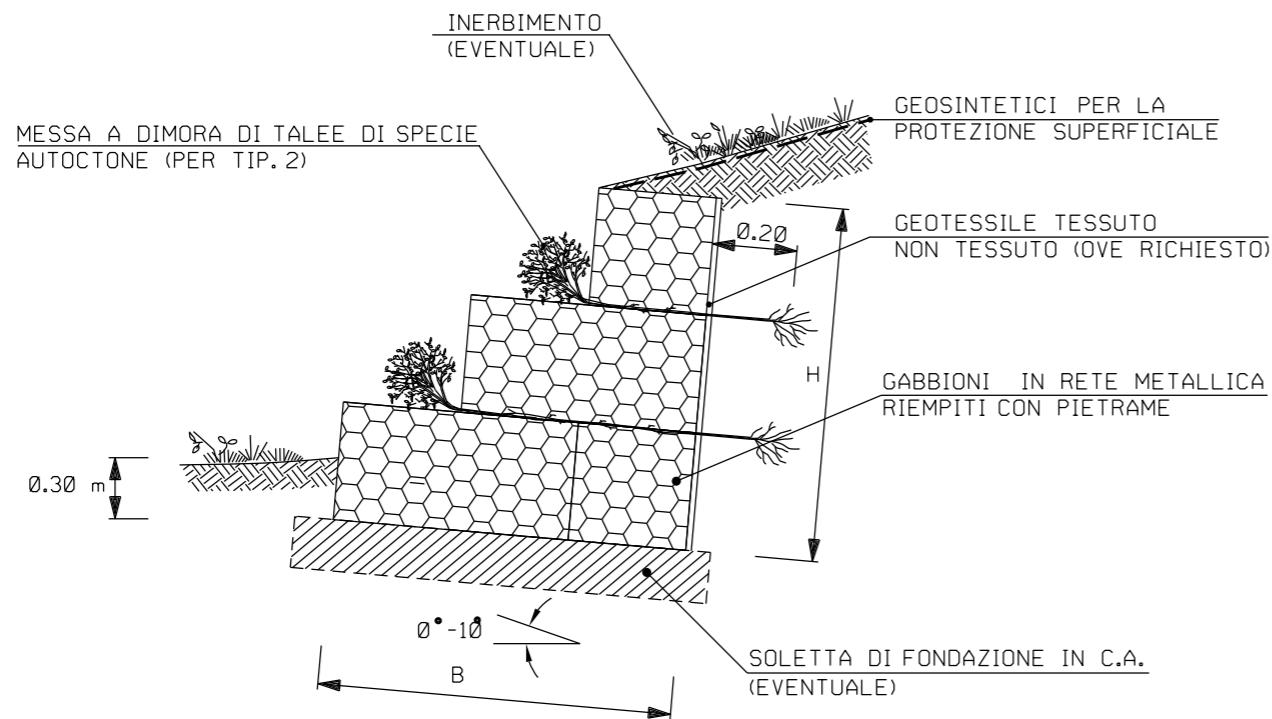


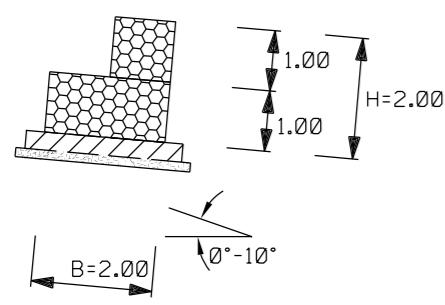
Il presente disegno e' di proprieta' aziendale - La Societa' tutelera' i propri diritti a termine di legge.

DOCUMENTI DI RIFERIMENTO	N.

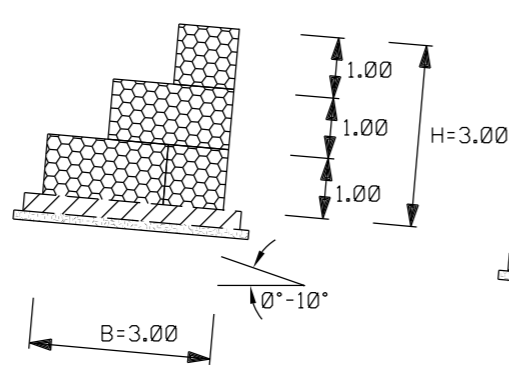


**SCHEMA DIMENSIONALE**

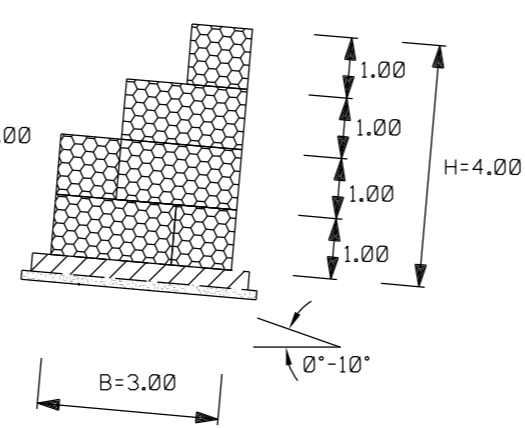
**SEZIONE A**



**SEZIONE B**



**SEZIONE C**



TIPOLOGIA	
1	Senza messa a dimora di talee
2	Con messa a dimora di talee

SCHEMA DIMENSIONALE		
SEZIONI	H (m)	B (m)
A	2.00	2.00
B	3.00	3.00
C	4.00	3.00

LE MISURE SONO ESPRESSE IN METRI

**CRITERI DI ESECUZIONE:**

- L'OPERA VIENE REALIZZATA PER TUTTA LA LARGHEZZA DELL'AREA DI PASSAGGIO INTERESSATA DAI LAVORI E IMMORSATA IN TERRENO INALTERATO PER UNA LUNGHEZZA DI ALMENO 3 m;
- IN RIFERIMENTO ALLE CARATTERISTICHE MORFOLOGICHE E LITOSTRATIGRAFICHE DELL'AREA INTERVENTO, POTRA' ESSERE REALIZZATA UNA SOLETTA IN C.A. COME ELEMENTO DI FONDAZIONE;
- LA SCELTA DELLE TALEE DA METTERE A DIMORA VIENE FATTA CONSIDERANDO LE CARATTERISTICHE VEGETAZIONALI DELL'AREA DI INTERVENTO.

**MATERIALI:**

- I GABBIONI SONO COSTITUITI DA ELEMENTI A SCATOLA IN RETE METALLICA ZINCATA DI MAGLIA 6X8cm, E SPESSORE 2.7 mm;
- IL PIETRAE DI RIEMPIMENTO SARA' DURO E COMPATTO, DI NATURA CALCAREA, BASALTICA, GRANITICA O TRACHITICA;
- TALEE DI SPECIE FORTE AD ELEVATO INDICE DI ATTECCIMENTO (SALICE, PIOPPA, ONTANO, TAMERICE ETC.);
- GEOTESSILE, TESSUTO O NON TESSUTO, COME ELEMENTO DI FILTRAZIONE E DI SEPARAZIONE;
- GEOSINTETICI PER LA PROTEZIONE DEL TERRENO SUPERFICIALE NEI CONFRONTI DI FENOMENI EROSIVI;
- OPERE IN C.A.
  - a) CALCESTRUZZO A PRESTAZIONE GARANTITA PER USO STRUTTURALE CONFORME A UNI EN 206-1 u.e.. E UNI EN 11104 u.e.  $R_{ck} > 30 \text{ MPa}$ ,  $f_{ck} > 25 \text{ MPa}$
  - b) ACCIAIO IN BARRE AD ADERENZA MIGLIORATA B450C
- MAGRONI CALCESTRUZZO MAGRO A DOSAGGI  $R_{ck} > 15 \text{ MPa}$ ,  $f_{ck} > 12 \text{ MPa}$ .
- COPRIFERRI MINIMI
 

CONDIZIONI ORDINARIE	20*/25**
CONDIZIONI AGGRESSIVE	30*/35**
CONDIZIONI MOLTO AGGRESSIVE	40*/45**

  - \*PER ELEMENTI A PIASTRA
  - \*\* PER ALTRI ELEMENTI

**NOTA:**

LE CARATTERISTICHE GEOMETRICHE E DIMENSIONALI RIPORTATE IN TABELLA SONO DA CONSIDERARSI ORIENTATIVE; ESSE VERRANNO DEFINITE IN DETTAGLIO IN APPOSITI ELABORATI DI PROGETTO.

2	30/07/2020	EMISSIONE PER ENTI	S PALMIERI	G GOTTI	G CICCARELLI
1	NOVEMBRE 2019	EMISSIONE PER PERMESSI	S PALMIERI	G GOTTI	G CICCARELLI
0	14/11/2019	EMISSIONE PER COMMENTI	S PALMIERI	G GOTTI	G CICCARELLI
Rev.	DATA	DESCRIZIONE	ELABORATO	VERIFICATO	APPROVATO
		PROGETTISTA  Rif.TFM: 011-PJM5-013-10-DT-D-5340	COMMESSA NR/19469	CODICE TECNICO --	
Metanodotto: Allacciamento A2A Energiefuture di Monfalcone (GO) DN 300 (12") - DP 75 bar			DIS. N. 10-DT-D-5340		
			REVISIONE 2		
<b>MURO DI CONTENIMENTO IN GABBIONI</b>			FG. 1 DI 1		
			SCALA NTS		