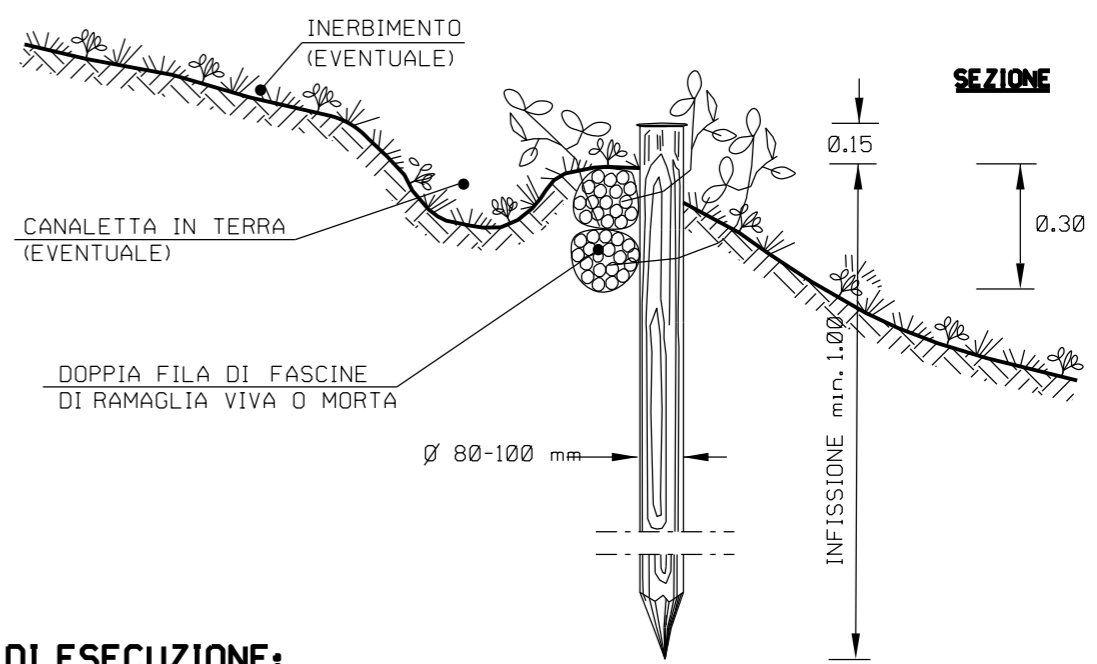
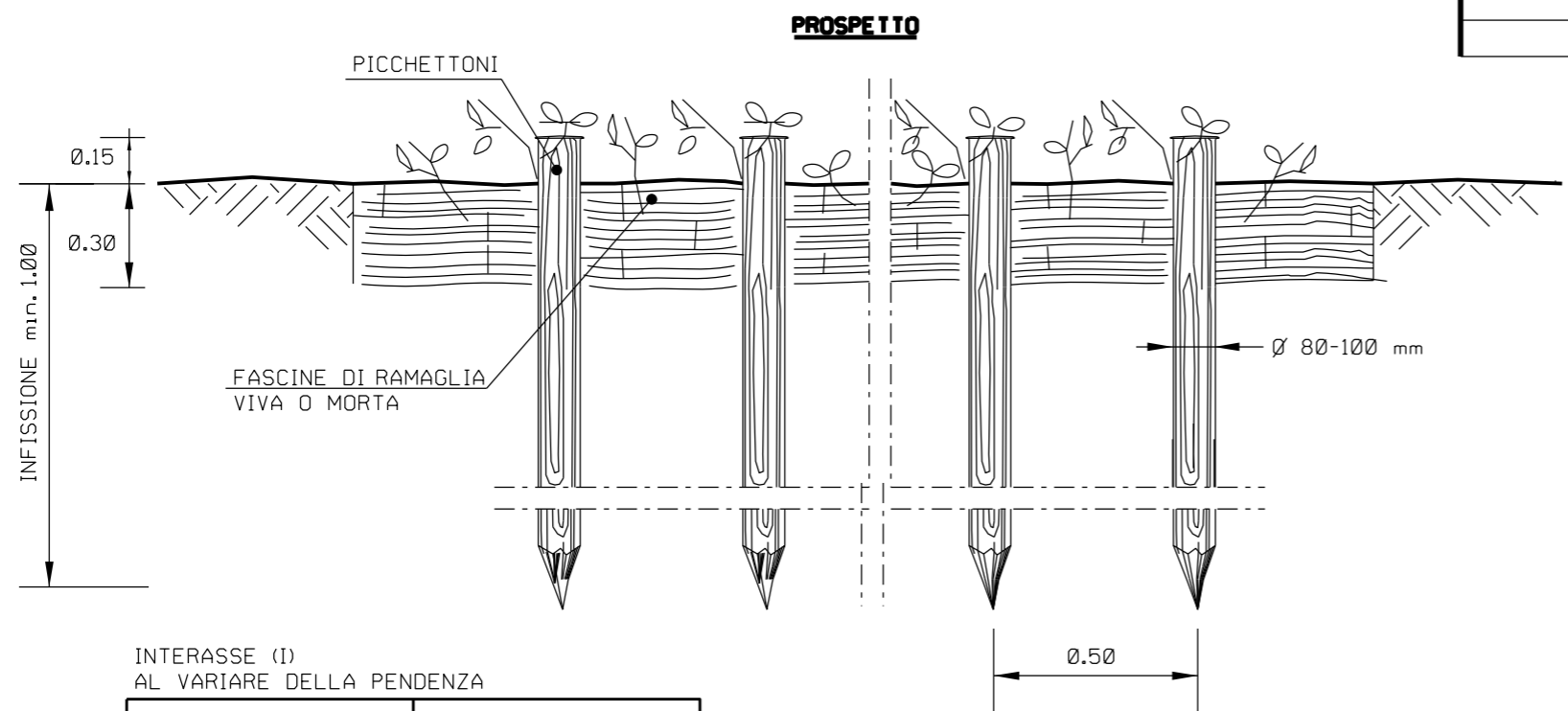


Il presente disegno e' di proprieta' aziendale - La Societa' tutelera' i propri diritti a termine di legge.

DOCUMENTI DI RIFERIMENTO	N.



INTERASSE (I)
AL VARIARE DELLA PENDENZA

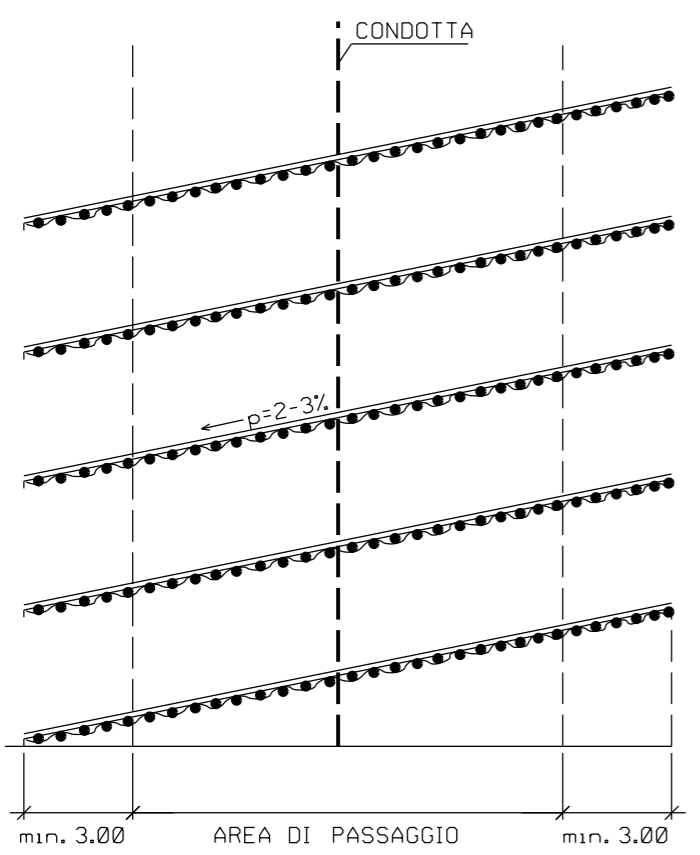
PENDENZE LONGITUDINALI (%)	INTERASSE FASCINATE (m)
< 60 %	SOLO IN CASI PARTICOLARI
60 % - 80 %	20 - 15
80 % - 100 %	15 - 10
> 100 %	10 - 6

CRITERI DI ESECUZIONE:

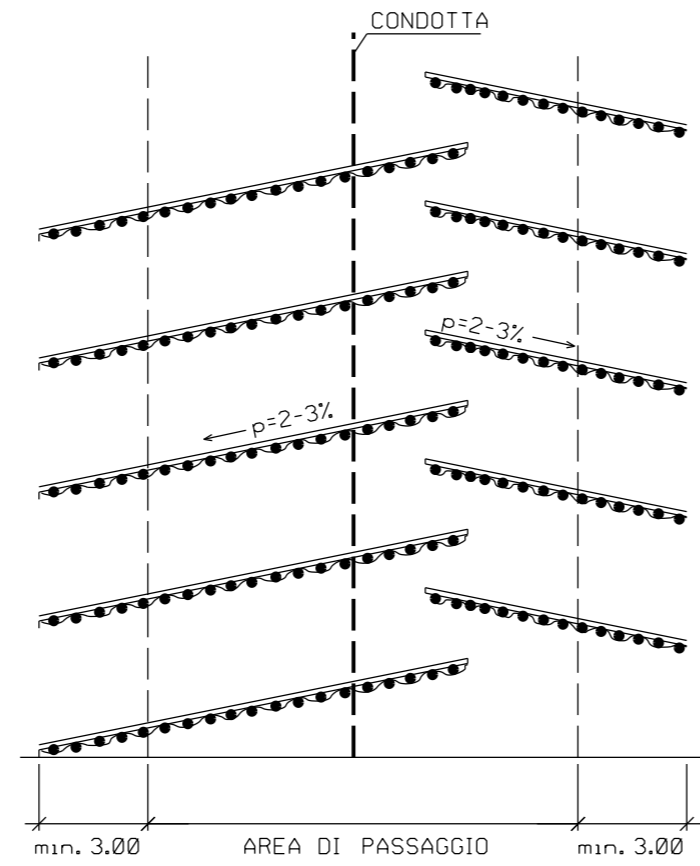
- L'OPERA VERRA' REALIZZATA CON CARATTERISTICHE GEOMETRICHE ADEGUATE PER RICOSTITUIRE L'ORIGINARIA MORFOLOGIA DELL'AREA E CON LO SCOPO DI REGIMARE LE ACQUE SUPERFICIALI;
- LE FASCINATE SARANNO REALIZZATE PER L'INTERA LARGHEZZA DELLA FASCIA DI LAVORO. LA CONFIGURAZIONE PLANIMETRICA DELLE FASCINATE (ES. A FILE PARALLELE O A SPINA DI PESCE), L'INTERASSE E L'INCLINAZIONE VERRANNO DEFINITE IN FUNZIONE DEL CLIMA E DELLA NATURA E DELLA PENDENZA DEL TERRENO (I VALORI DI INTERASSE ORIENTATIVI SONO RIPORTATI IN TABELLA);
- IL RIPRISTINO VEGETAZIONALE DELL'AREA INTERESSATA DAI LAVORI VERRA' ESEGUITO MEDIANTE INERBIMENTO E, QUANDO NECESSARIO, MESSA A DIMORA DI SPECIE ARBUSTIVE ED ARBOREE AUTOCTONE.

SCHEMI PLANIMETRICI

(A) A ELEMENTI CONTINUI



(B) A LISCA DI PESCE





LE MISURE SONO ESPRESSE IN METRI

MATERIALI:

- PALI VERTICALI DI SPECIE FORTE (CASTAGNO, ROBINIA, ROVERE) CON LE DIMENSIONI RIPORTATE IN DISEGNO.
- FASCINATE COSTITUITE DA UNA DOPPIA FILA DI FASCINE VIVE O MORTE DI GENERE SALICE, PIOPPO, ONTANO.
- FILO IN FERRO ZINCATO (DIAMETRO MINIMO 2 mm) PER IL COLLEGAMENTO DEI PALI CON LE FASCINE.

Rev.	DATA	DESCRIZIONE	ELABORATO	VERIFICATO	APPROVATO
2	30/07/2020	EMISSIONE PER ENTI	S. PALMIERI	G. GOTTI	G. CICCARELLI
1	NOVEMBRE 2019	EMISSIONE PER PERMESSI	S. PALMIERI	G. GOTTI	G. CICCARELLI
0	14/11/2019	EMISSIONE PER COMMENTI	S. PALMIERI	G. GOTTI	G. CICCARELLI

	PROGETTISTA  Rif. TFM: 011-PJM5-013-10-DT-D-5342	COMMESSA	CODICE TECNICO
		NR/19469	--
Metanodotto: Allacciamento A2A Energifuture di Monfalcone (GO) DN 300 (12") - DP 75 bar		DIS. N. 10-DT-D-5342	
FASCINATE		REVISIONE	2
FG.	1	DI	1
SCALA	NTS		