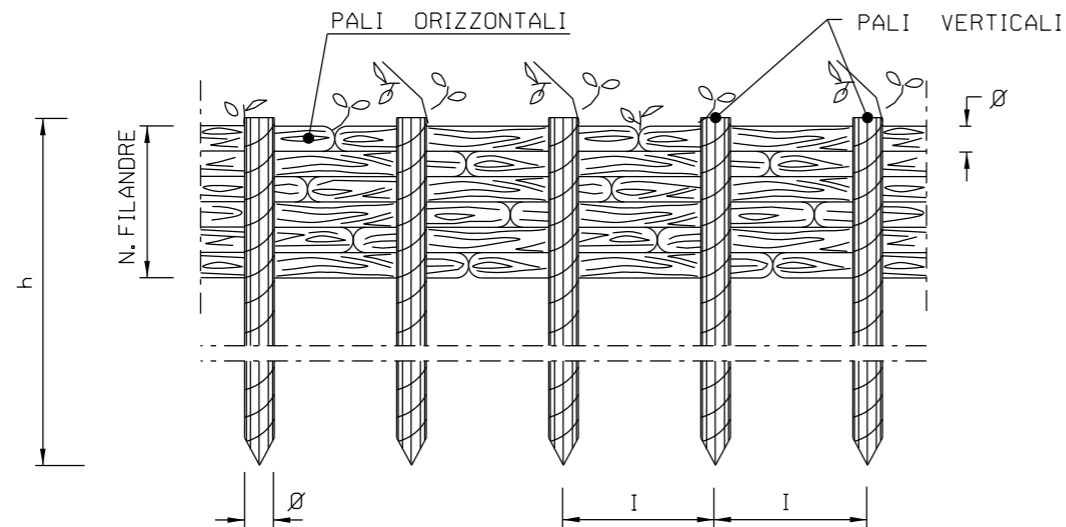


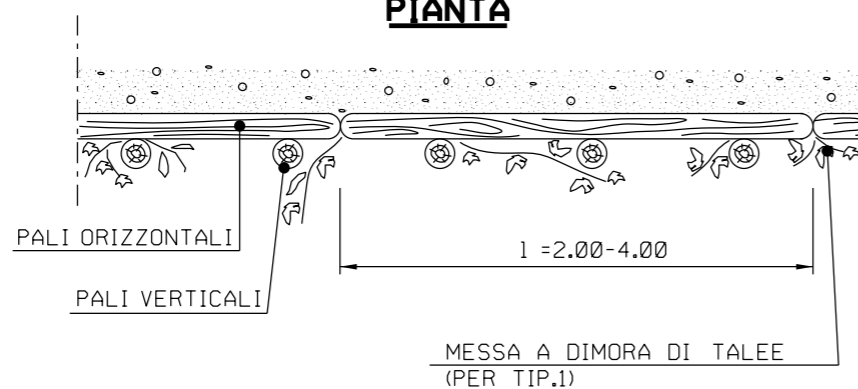
Il presente disegno e' di proprieta' aziendale - La Societa' tutelera' i propri diritti a termine di legge.

DOCUMENTI DI RIFERIMENTO	N.

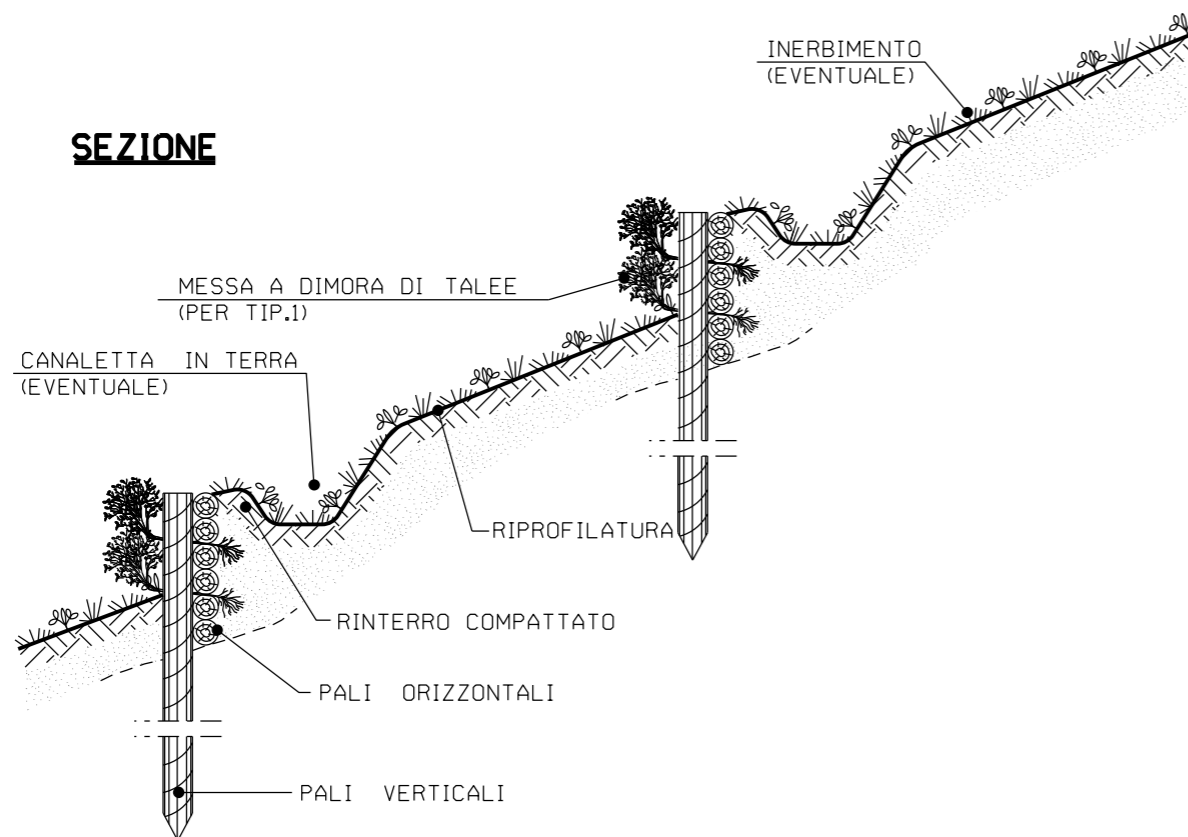
PROSPETTO



PIANTA



SEZIONE



LE MISURE SONO ESPRESSE IN METRI

CRITERI DI ESECUZIONE:

1. AL TERMINE DEI LAVORI VERRA' ESEGUITO IL RIPRISTINO DELLA CONFIGURAZIONE MORFOLOGICA ESISTENTE PRIMA DEI LAVORI;
2. IL RIPRISTINO VEGETAZIONALE DELL'AREA INTERESSATA DAI LAVORI QUANDO NECESSARIO VERRA' ESEGUITO MEDIANTE INERBIMENTO E MESSA A DIMORA DI SPECIE ARBUSTIVE ED ARBOREE AUTOCTONE.

MATERIALI:

- PALI DI SPECIE FORTE (COME CASTAGNO, ROBINIA, ROVERE) CON LE DIMENSIONI RIPORTATE IN DISEGNO;
- FILO IN FERRO ZINCATO (DIAMETRO MINIMO 2 mm) PER IL COLLEGAMENTO DEI PALI ORIZZONTALI E VERTICALI;
- TALEE DI SPECIE FORTE AD ELEVATO INDICE DI ATTECHIMENTO (SALICE, PIOPPO, ONTANO, TAMERICE, ETC.).

TIPOLOGIA	
1	Con messa a dimora di talee
2	Senza messa a dimora di talee

SCHEMA DI MENSIONALE			
TIPO	1	2	3
PALI VERTICALI			
h (m)	1.20 - 1.50	1.50 - 2.50	2.50 - 3.50
DN Ø (cm)	8 - 12	10 - 12	12 - 16
Interasse (m)	0.50	0.60	0.80
PALI ORIZZONTALI			
l (m)	2.00 - 4.00	2.00 - 4.00	2.00 - 4.00
DN Ø (cm)	4 - 6	6 - 8	8 - 10
N. FILANDRE	8 - 10	8 - 10	10 - 12

2	30/07/2020	EMISSIONE PER ENTI	S PALMIERI	G GOTTI	G CICCARELLI
1	NOVEMBRE 2019	EMISSIONE PER PERMESSI	S PALMIERI	G GOTTI	G CICCARELLI
0	14/11/2019	EMISSIONE PER COMMENTI	S PALMIERI	G GOTTI	G CICCARELLI
Rev.	DATA	DESCRIZIONE	ELABORATO	VERIFICATO	APPROVATO
		PROGETTISTA Rif.TFM: 011-PJM5-013-10-DT-D-5343	COMMESSA NR/19469	CODICE TECNICO --	
Metanodotto: Allacciamento A2A Energiefuture di Monfalcone (GO) DN 300 (12") - DP 75 bar			DIS. N. 10-DT-D-5343		
			REVISIONE 2		
PALIZZATE			FG. 1 DI 1		
			SCALA NTS		