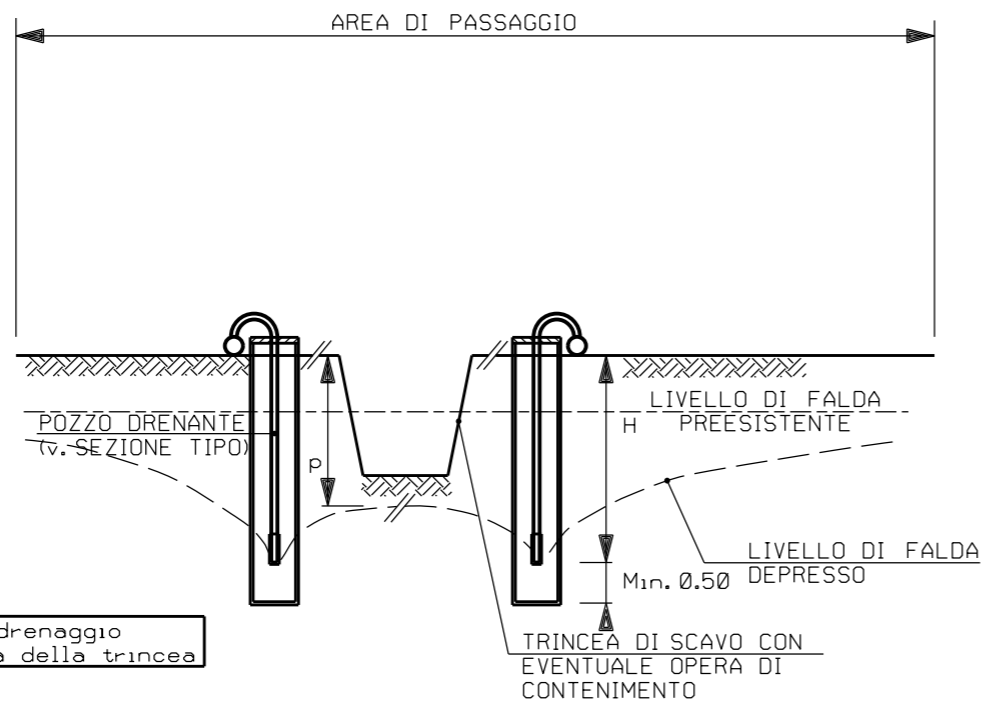
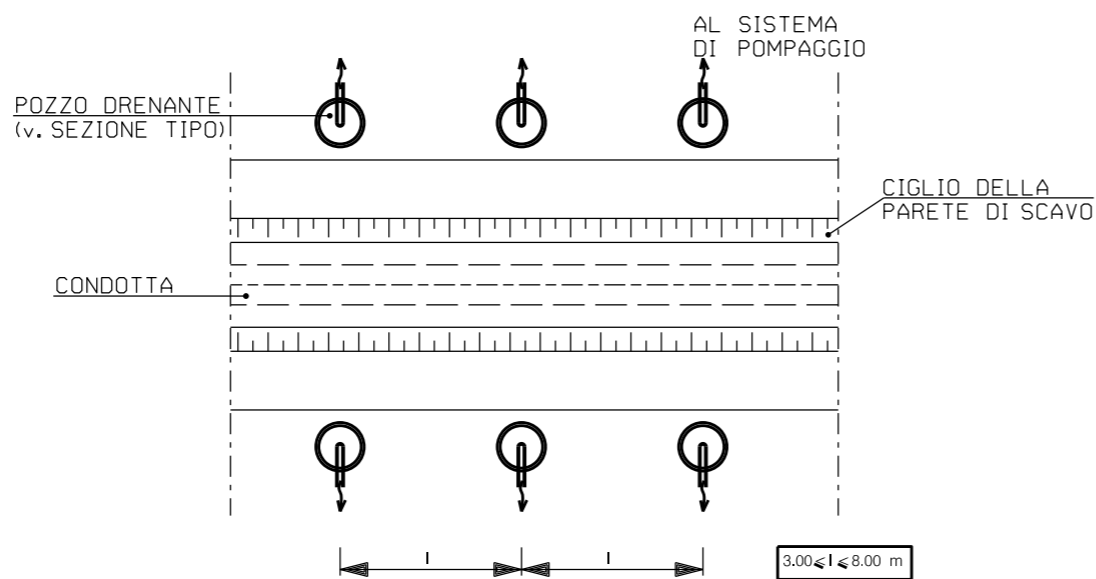


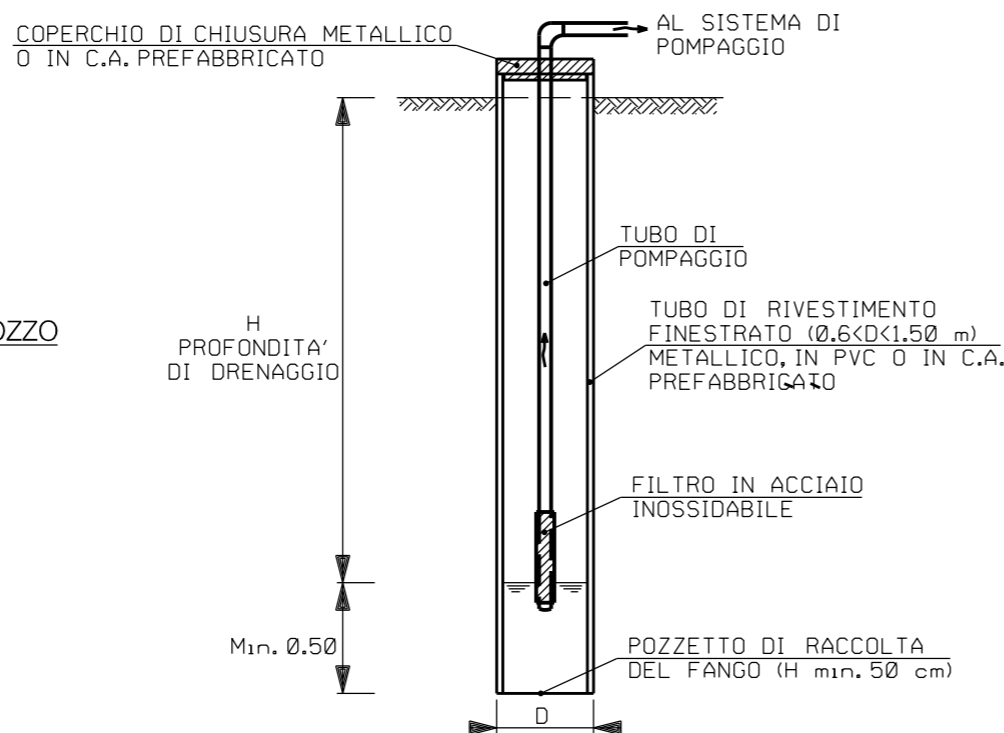
Il presente disegno e' di proprieta' aziendale - La Societa' tutelera' i propri diritti a termine di legge.



SCHEMA PLANIMETRICO



SEZIONE SCHEMATICA DEL POZZO



LE MISURE SONO ESPRESSE IN METRI

DOCUMENTI DI RIFERIMENTO

N.

NOTE:

1. IL DRENAGGIO CON POZZI E POMPE ASPIRANTI VERRA' UTILIZZATO PER DEPRIMERE LA FALDA FREATICA IN CORRISPONDENZA DELLA TRINCEA DI POSA DELLA CONDOTTA, IN SCAVI DI SBANCAMENTO E IN QUELLI A SEZIONE OBBLIGATA. TALI OPERE POSSONO ESSERE UTILIZZATE IN ASSOCIAZIONE AD EVENTUALI OPERE DI CONTENIMENTO DELLE PARETI DI SCAVO.
2. IN BASE ALLA PERMEABILITA' DEI TERRENI, ALLE CARATTERISTICHE DEL REGIME DI FILTRAZIONE E ALLA PROFONDITA' DEGLI SCAVI DEVONO ESSERE DIMENSIONATE LE CARATTERISTICHE RELATIVE ALLA GEOMETRIA DEI POZZI (PROFONDITA', DIAMETRO, INTERASSE, NUMERO E UBICAZIONE) E AL SISTEMA DI POMPAGGIO (NUMERO E CAPACITA' DELLE POMPE).
3. IL FORO DI ALLOGGIAMENTO DEI POZZI VERRA' REALIZZATO MEDIANTE TRIVELLAZIONE. IL TUBO DI RIVESTIMENTO DEL POZZO DEVE ESSERE TALE DA GARANTIRE LA SUA STABILITA' E POTRA' ESSERE COSTITUITO DA TUBI IN PVC, TUBI METALLICI O TUBI IN C.A. PREFABBRICATI; IN OGNI CASO DEVE ESSERE ADEGUATAMENTE "FESSURATO" IN MODO DA CONSENTIRE LA PERMEAZIONE. LA MANICHETTA DI ASPIRAZIONE DEVE ESSERE EQUIPAGGIATA CON UN FILTRO IN ACCIAIO INOSSIDABILE.

2	30/07/2020	EMISSIONE PER ENTI	S PALMIERI	G GOTTI	G CICCARELLI
1	NOVEMBRE 2019	EMISSIONE PER PERMESSI	S PALMIERI	G GOTTI	G CICCARELLI
0	14/11/2019	EMISSIONE PER COMMENTI	S PALMIERI	G GOTTI	G CICCARELLI
Rev.	DATA	DESCRIZIONE	ELABORATO	VERIFICATO	APPROVATO
			PROGETTISTA		COMMESSA NR/19469
		Rif.TFM: 011-PJM5-013-10-DT-D-5350			CODICE TECNICO --
Metanodotto: Allacciamento A2A Energiefuture di Monfalcone (GO) DN 300 (12") - DP 75 bar			DIS. N. 10-DT-D-5350		
			REVISIONE 2		
			FG. 1	DI 1	
			SCALA NTS		
DEPRESSIONE DELLA FALDA CON POZZI DRENANTI					