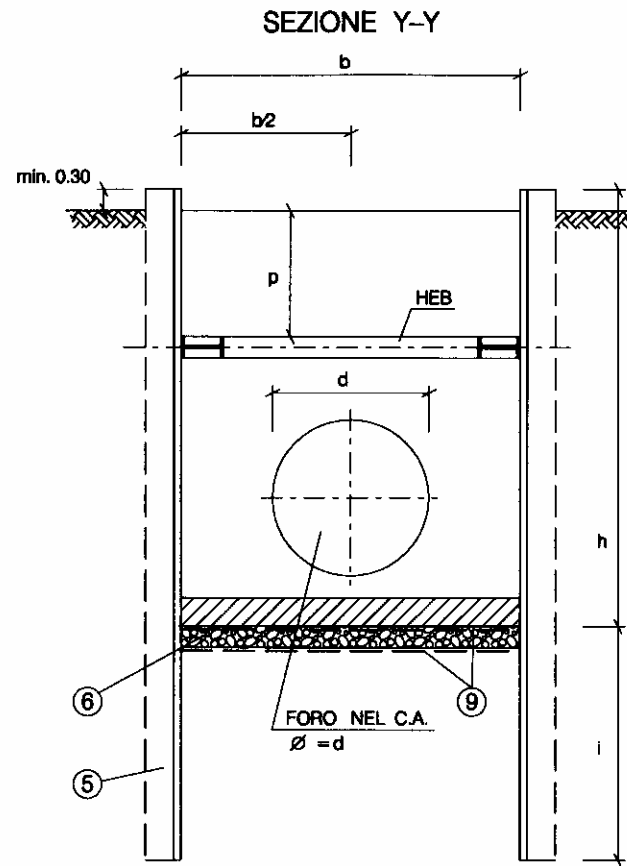


NOTA: LE DIMENSIONI DELLE POSTAZIONI VERRANNO DEFINITE IN SEDE DI PROGETTO ESECUTIVO

LE MISURE SONO ESPRESSE IN METRI.

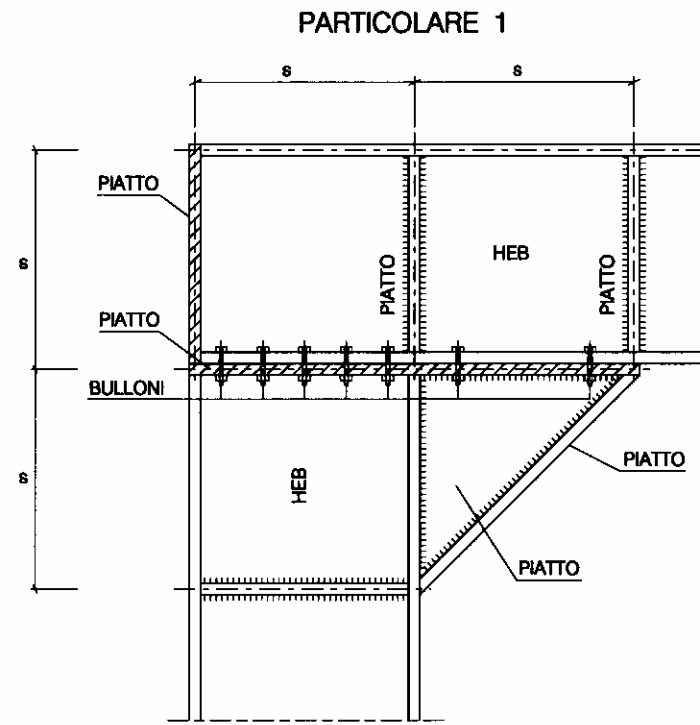
		NORMATIVA INTERNA	COMPILATO	VERIFICATO	APPROVATO	REV. 0
			ISPE			Date 03/08/2007



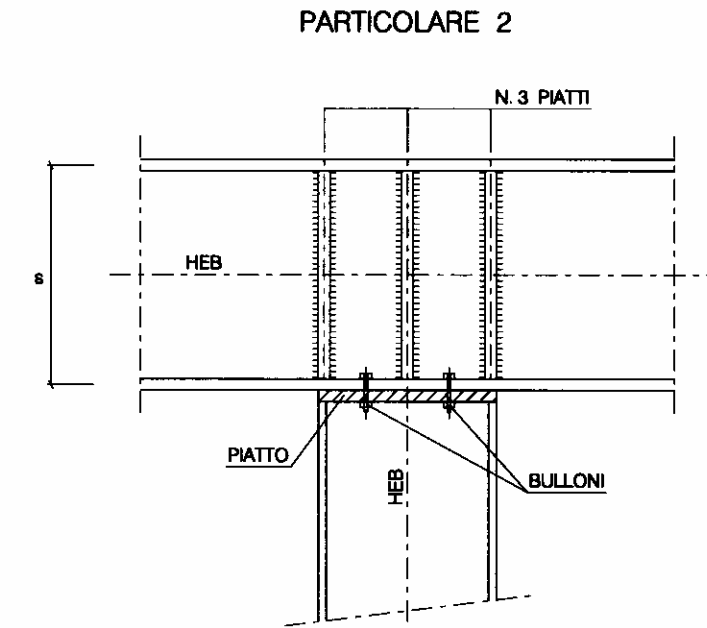
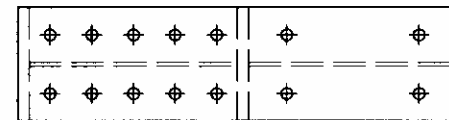
d = DIAMETRO ESTERNO DELLA CONDOTTA

LEGENDA:

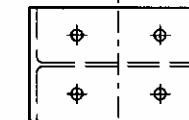
- ① NICCHIA DI ALLOGGIAMENTO LASER (NEI MICROTUNNEL)
- ② POZZETTI DI RACCOLTA ACQUE IN C.A. PREFABBRICATO
- ③ MURO DI SPINTA
- ④ UPN PER POSIZIONAMENTO BINARI (NEI MICROTUNNEL)
- ⑤ PALANCOLATO CON PROFILATI LARSEN
- ⑥ DRENAGGIO CON MISTO GRANULARE (Spessore = 0.30) EVENTUALE
- ⑦ GRIGLIATO
- ⑧ TUBI IN PVC (∅80 mm) EVENTUALI
- ⑨ GEOTESSILE EVENTUALE
- ⑩ EVENTUALE PUNTELLAMENTO PROVVISORIO PRIMA DEL GETTO DEL FONDO



PROSPETTO PIATTO



PROSPETTO PIATTO



LE MISURE SONO ESPRESSE IN METRI.

	Snam Rete Gas	NORMATIVA INTERNA	COMPILATO	VERIFICATO	APPROVATO	REV. 0
			ISPE			Data 03/08/2007