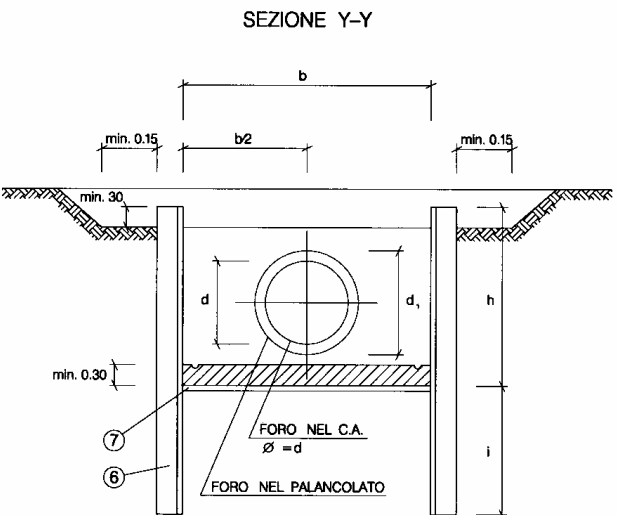


LEGENDA:

- ① NICCHIA DI ALLOGGIAMENTO LASER CON SOSTEGNO UPN (NEI MICROTUNNEL)
- ② POZZETTI DI RACCOLTA ACQUE IN C.A. PREFABBRICATO (Min. 40x40x40)
- ③ CUNETTE DI RACCOLTA (EVENTUALI)
- ④ MURO DI SPINTA IN C.A.
- ⑤ UPN ANCORATI CON ZANCHE PER POSIZIONAMENTO DEI BINARI (NEI MICROTUNNEL)
- ⑥ PALANCOLATO CON PROFILATI LARSSEN (  $f > 2400 \text{ kg/cm}^2$  )
- ⑦ MAGRONE DI SOTTOFONDAZIONE (Spessore=0.10)
- ⑧ GETTI DI SECONDA FASE (Spessore min=0.20)
- ⑨ FORO DI ALLOGGIAMENTO DEL TUBO DI PROTEZIONE (NEI MICROTUNNEL)



LE MISURE SONO ESPRESSE IN METRI.



Sinarm  
 Rete Gas

NORMATIVA  
 INTERNA

COMPILATO  
 ISPE

VERIFICATO

APPROVATO

REV./

0

Data

03/08/2007