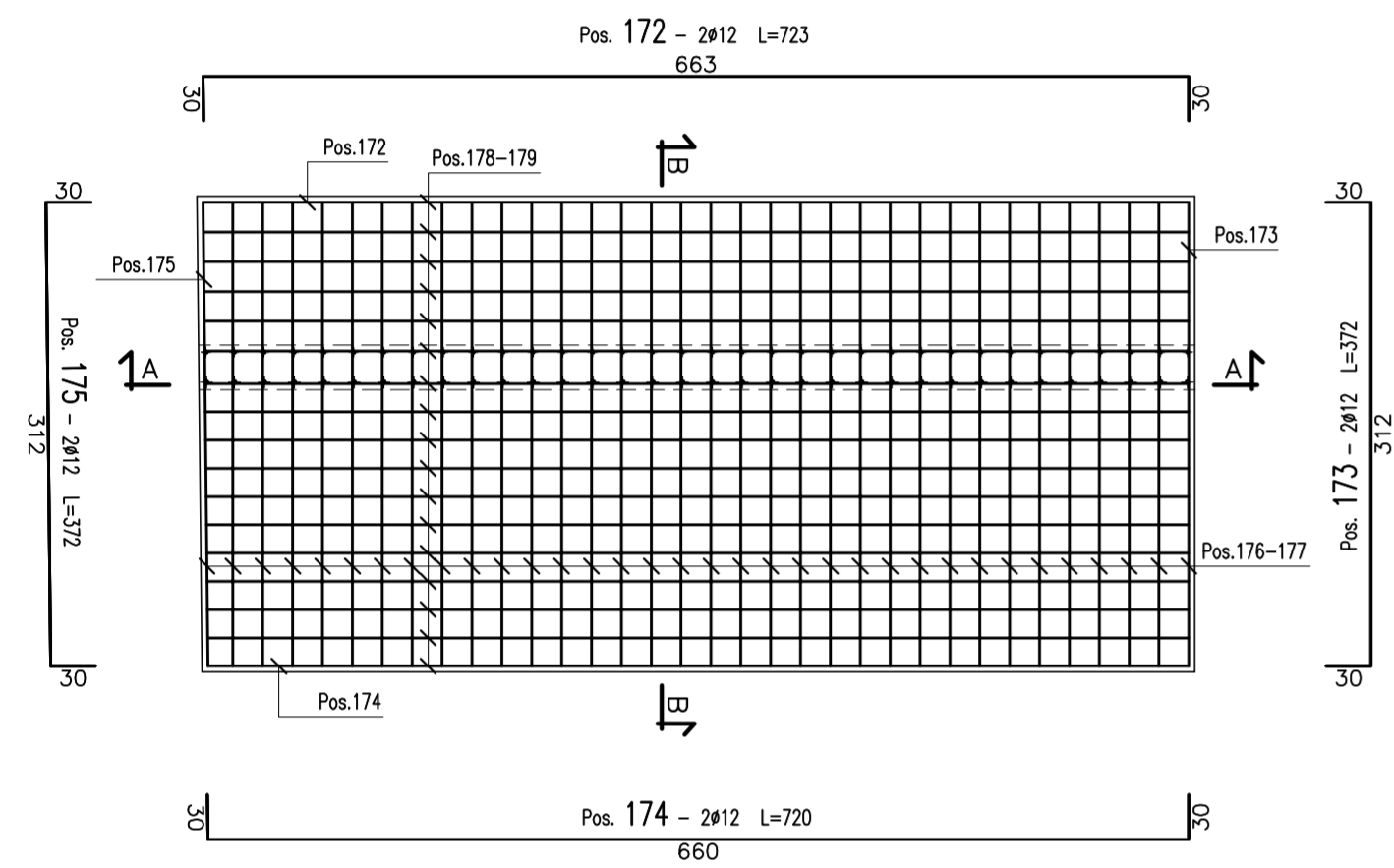
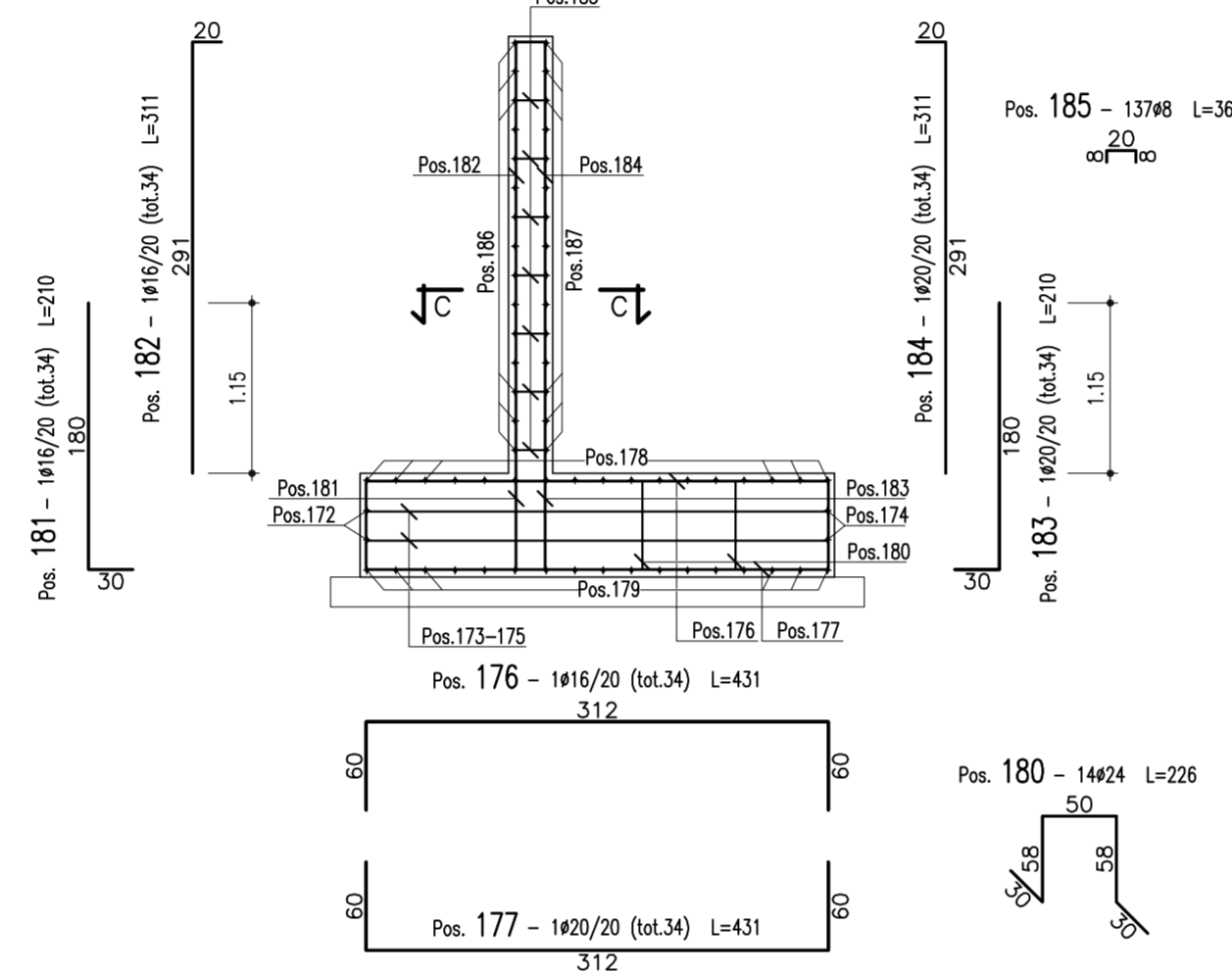


ARMATURA CONCIO TIPO "6"

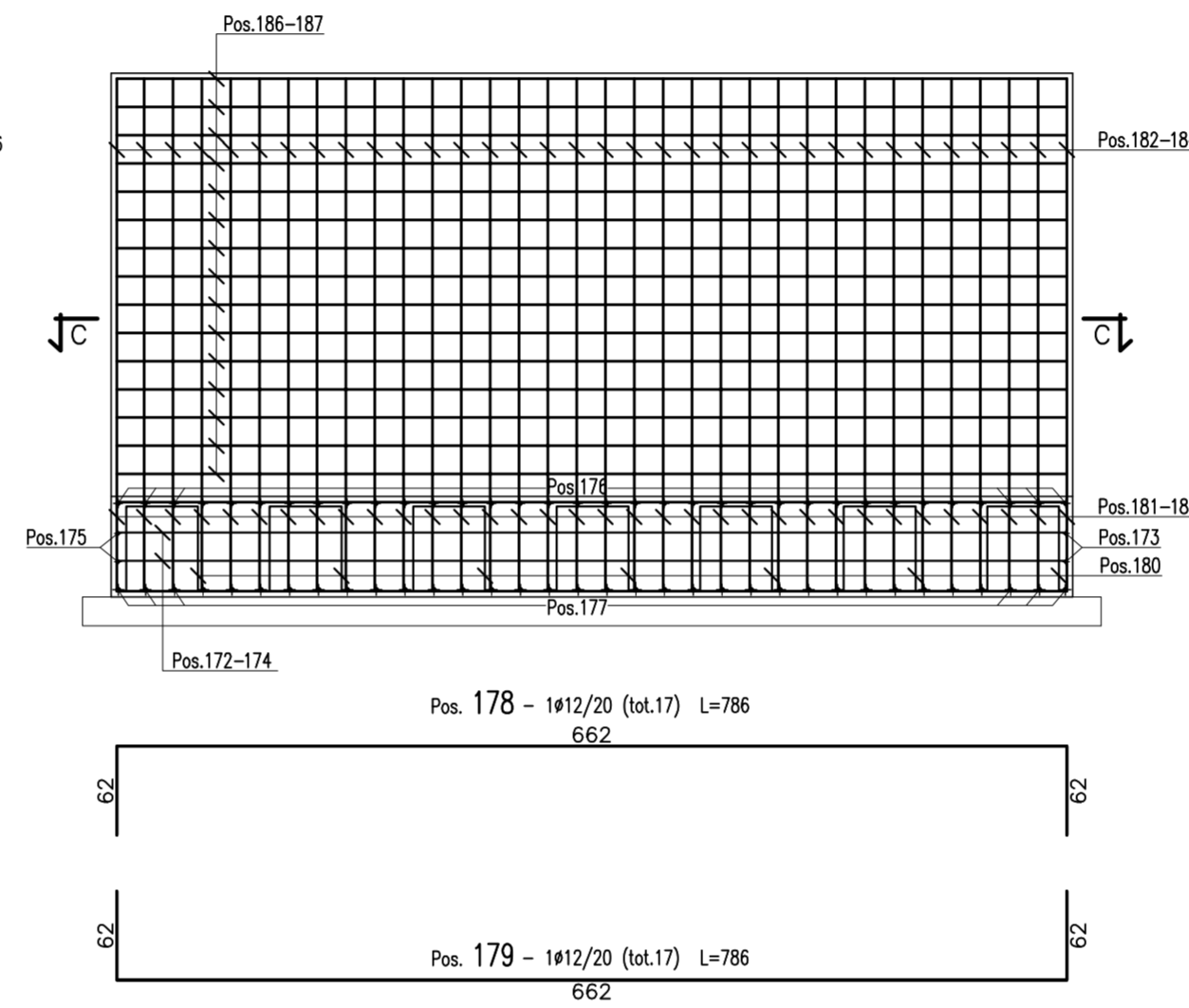
PIANTA FONDAZIONI
(SCALA 1:50)



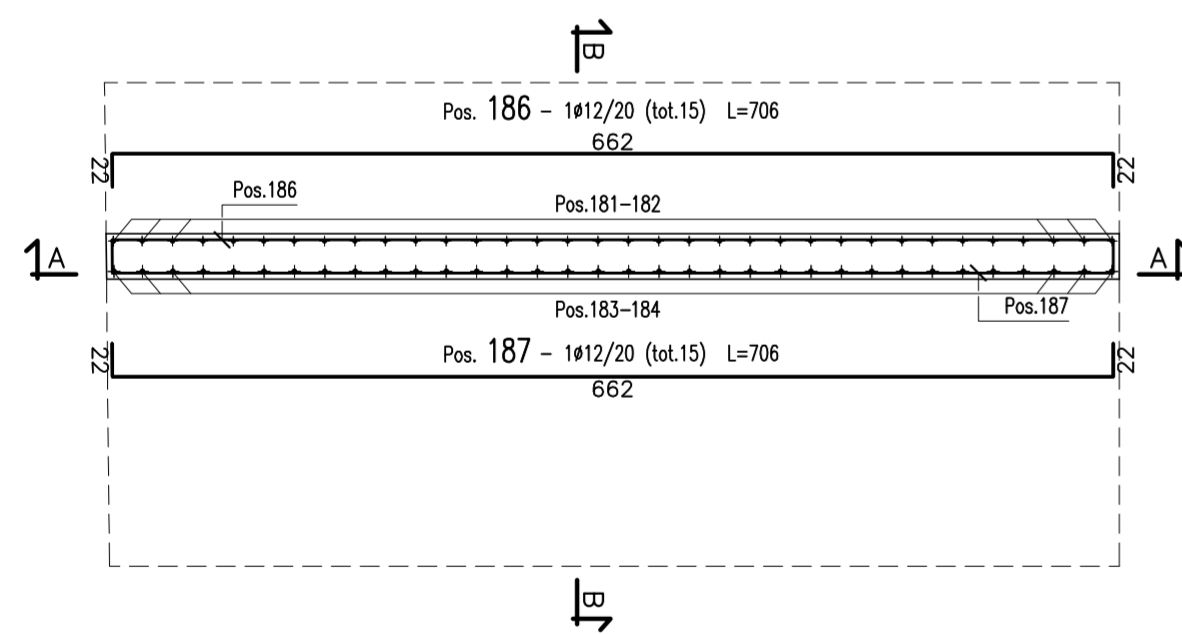
SEZIONE B-B
(SCALA 1:50)



SEZIONE A-A
(SCALA 1:50)



SEZIONE C-C
(SCALA 1:50)



CALCESTRUZZO (UNI EN 206-1):
MAGRONI:
 - CLASSE DI RESISTENZA C12/15
PALI DI FONDAZIONE:
 - CLASSE DI RESISTENZA C32/40 (UNI EN 206-1)
 - CLASSE DI ESPOSIZIONE XA2 (UNI EN 206-1)
 - CLASSE DI CONSISTENZA S3 (UNI 9418)
 - COPRIFERRO 60mm
 - GRANULOMETRIA MASSIMA DEGLI INERTI 30 MM (UNI 12620)
STRUTTURE DI FONDAZIONE MURI GETTATI IN OPERA:
 - CLASSE DI RESISTENZA C28/35 (UNI EN 206-1)
 - CLASSE DI ESPOSIZIONE XA1 (UNI EN 206-1)
 - CLASSE DI CONSISTENZA S4 (UNI 9418)
 - COPRIFERRO 40mm
 - GRANULOMETRIA MASSIMA DEGLI INERTI 30 MM (UNI 12620)
STRUTTURE IN ELEVAZIONE CONTROTERRA GETTATE IN OPERA:
 - CLASSE DI RESISTENZA C28/35 (UNI EN 206-1)
 - CLASSE DI ESPOSIZIONE XA1 (UNI EN 206-1)
 - CLASSE DI CONSISTENZA S4 (UNI 9418)
 - COPRIFERRO 40mm
 - GRANULOMETRIA MASSIMA DEGLI INERTI 30 MM (UNI 12620)
ACCIAIO PER C.A.:
 - B 450 C Controllato in stabilimento saldabile

NOTA:
 - Per i dettagli relativi alle opere idriche di inizio/fine muro, si rimanda agli elaborati specifici validi per tutte le opere



ANAS S.p.A.
DIREZIONE CENTRALE PROGRAMMAZIONE PROGETTAZIONE

PA 12/09
 CORRIDOIO PLURIMODALE TIRRENICO - NORD EUROPA
 ITINERARIO AGRIGENTO - CALTANISSETTA - A19
 S.S. N° 640 "DI PORTO EMPEDOCLE"
 AMMODERNAMENTO E ADEGUAMENTO ALLA CAT. B DEL D.M. 5.11.2001
 Dal km 44+000 allo svincolo con l'A19

PROGETTO ESECUTIVO

Contraente Generale: 

OPERE D'ARTE MINORI
MURI IN C.A.
 MU. 37 - Muro di controripa 41.27 mt - da 0+281.338 a 0+321.594
 (Rampa 1 Sv. Caltanissetta Sud)
 Armatura muri: Muro tipo 6

Codice Unico Progetto (CUP) : F91B09000070001					
Codice Elaborato: PA12_09 - E 0 5 7 S I 2 0 3 M U 3 7 6 B B 1 2 8 A					
F					
E					
D					
C					
B					
A	Aprile 2011	EMISSIONE	L.BOCCUNI	A.TURSO	M. LITI
REV.	DATA	DESCRIZIONE	REDATTO	VERIFICATO	APPROVATO
Responsabile del procedimento: Ing. MAURIZIO TURSO					

Il Progettista:



ORDINE DEGLI INGEGNERI DI FIRENZE N° 4533

Il Consulente:



ORDINE INGEGNERI REGIONALE TIRRENICO N° 1400

Il Coordinatore per la sicurezza in fase di progetto:



ORDINE REGIONALE DEI GEOTECNICI DELLA SICILIA N. 1607

Il Direttore dei lavori:



ORDINE INGEGNERI REGIONALE TIRRENICO N° 14447