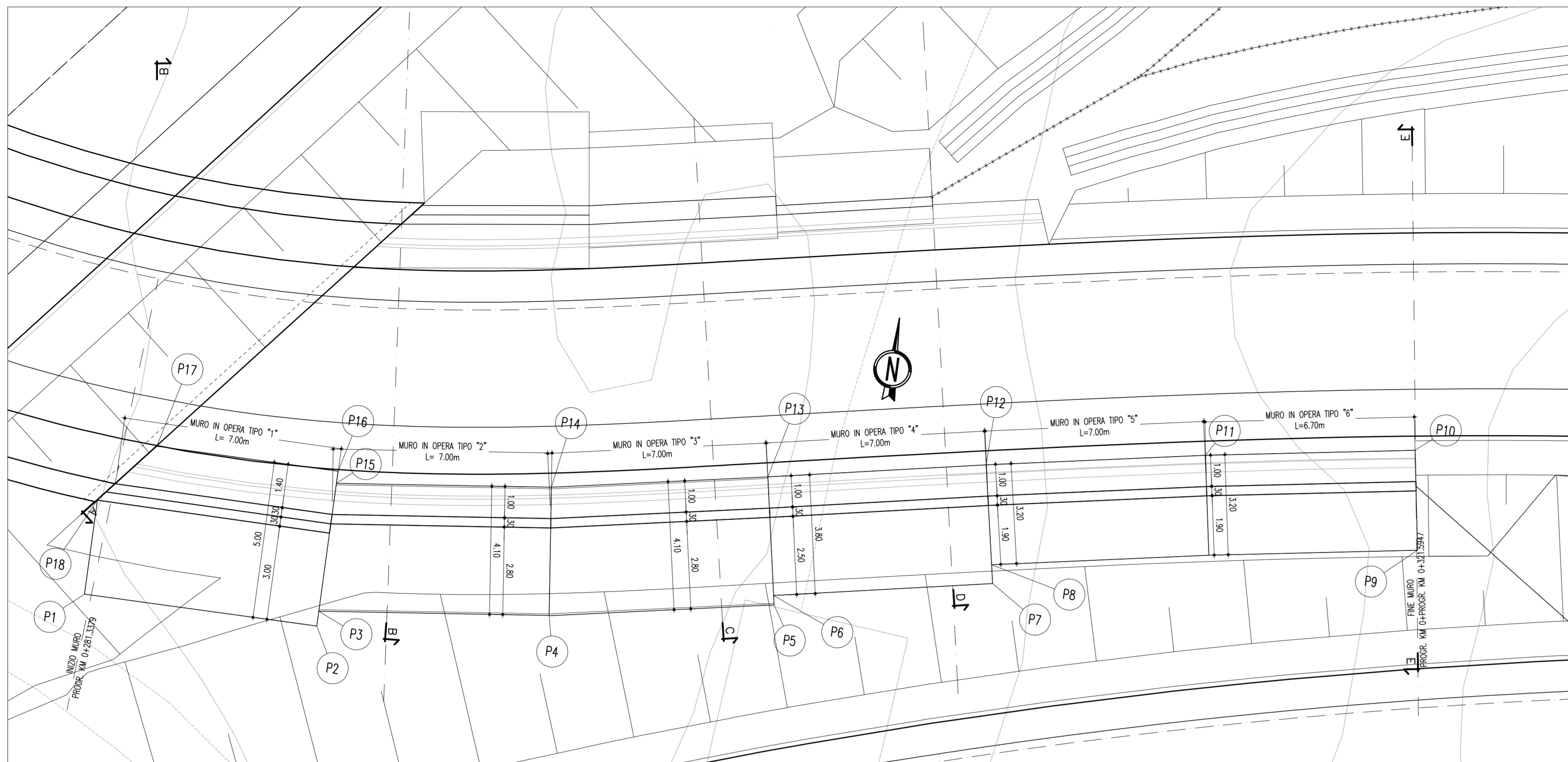


PIANTA
(SCALA 1:100)

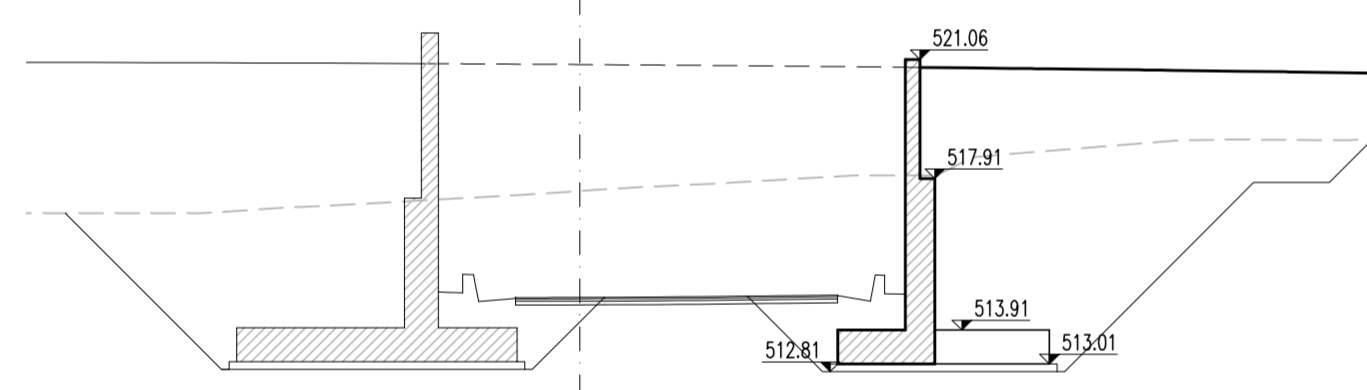


STRALCIO PLANIMETRICO
(SCALA 1:1000)

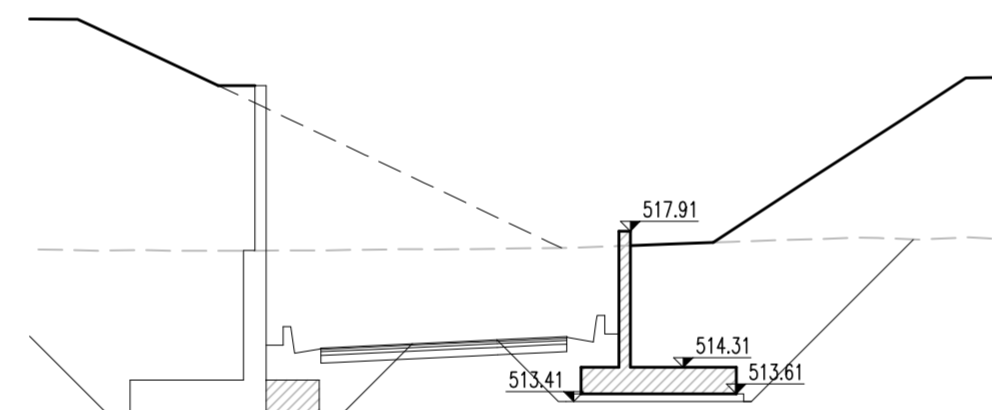


SEZIONI
(SCALA 1:200)

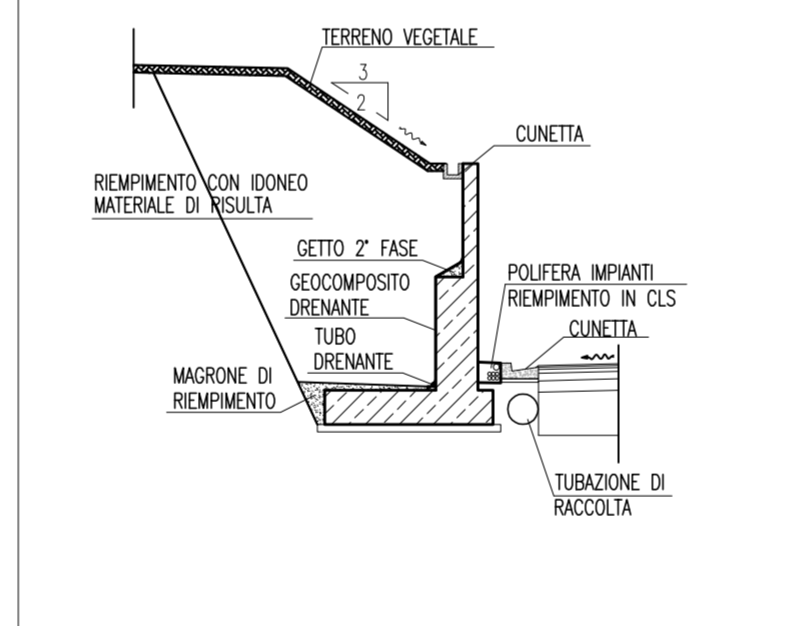
SEZIONE A-A



SEZIONE B-B



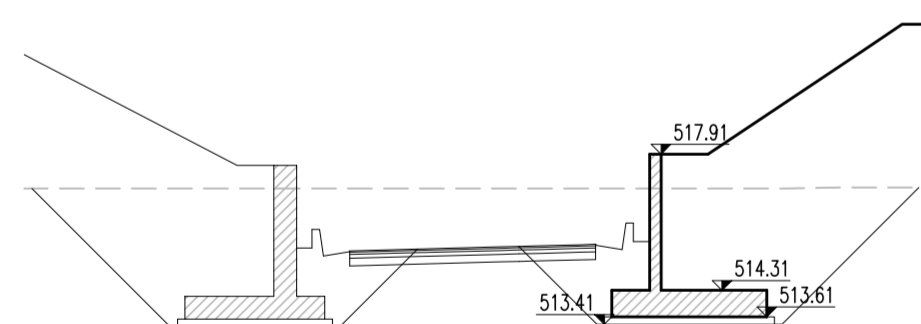
SEZIONE TIPOLOGICA MURI
(SCALA 1:200)



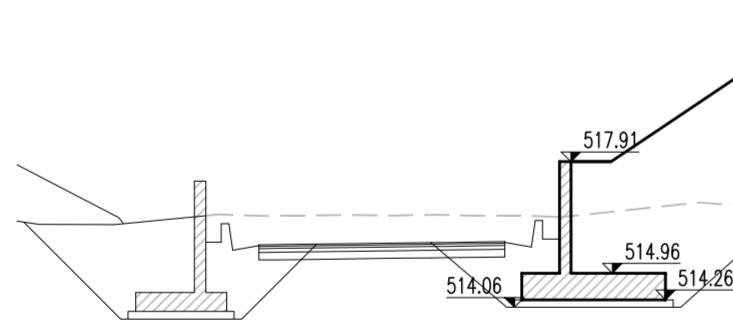
COORDINATE DI TRACCIAMENTO

PUNTI	NORD	EST
PUNTO n.1	508334.4674	213792.1280
PUNTO n.2	508334.4674	213799.6272
PUNTO n.3	508334.9455	213799.6272
PUNTO n.4	508335.8159	213806.9445
PUNTO n.5	508337.1304	213814.0281
PUNTO n.6	508337.4252	213813.9731
PUNTO n.7	508338.7597	213820.8642
PUNTO n.8	508339.3486	213820.7502
PUNTO n.9	508341.6655	213834.1848
PUNTO n.10	508344.8244	213833.6732
PUNTO n.11	508345.7513	213827.0480
PUNTO n.12	508342.4904	213820.1418
PUNTO n.13	508341.1609	213813.2762
PUNTO n.14	508339.8893	213806.4599
PUNTO n.15	508339.0744	213799.6272
PUNTO n.16	508339.4674	213799.6272
PUNTO n.17	508339.4674	213793.7752
PUNTO n.18	508337.5004	213792.1280

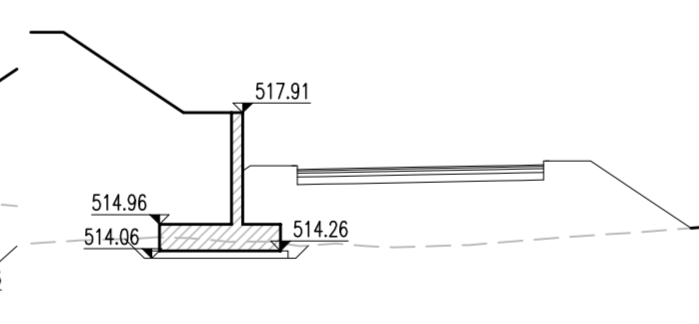
SEZIONE C-C



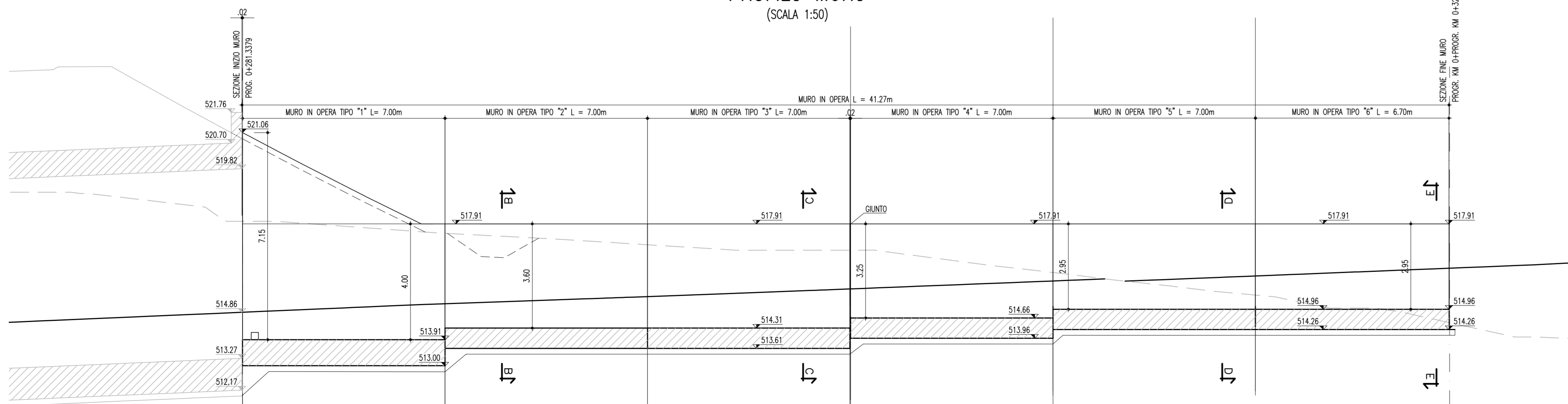
SEZIONE D-D



SEZIONE E-E



PROFILO MURO
(SCALA 1:50)



ANAS S.p.A.
DIREZIONE CENTRALE PROGRAMMAZIONE PROGETTAZIONE

PA 12/09
CORRIDOIO PLURIMODALE TIRRENICO - NORD EUROPA
ITINERARIO AGRIGENTO - CALTANISSETTA - A19
S.S. N° 640 "DI PORTO EMPEDOCLE"
AMMODERNAMENTO E ADEGUAMENTO ALLA CAT. B DEL D.M. 5.11.2001
Dal km 44+000 allo svincolo con l'A19

PROGETTO ESECUTIVO

Contraente Generale: **Empedocle 2 S.r.l.**

OPERE D'ARTE MINORI
MURI IN C.A.
MU. 37 - Muro di controripa 41.27 mt - da 0+281.338 a 0+321.594
(Rampa 1 Sv. Caltanissetta Sud)

Planimetria di tracciamento, profilo e sezioni

Codice Unico Progetto (CUP) : F91B09000070001
Codice Elaborato: PA12_09 - E 0 5 7 S I 2 0 3 M U 3 7 6 P X 1 2 4 A Scale: VARIE

F					
E					
D					
C					
B					
A	Aprile 2011	EMISSIONE	L.BOCCUNI	A.TURSO	M. LITI
REV.	DATA	DESCRIZIONE	REDATTO	VERIFICATO	APPROVATO

Responsabile del procedimento: Ing. MAURIZIO MAURIZIO

Il Progettista: **ING. GIAN LUCA MARCHETTI**
ORDINE DEGLI INGEGNERI DI FIRENZE N° 4533

Il Consulente: **ORDINE INGEGNERI ROMA N° 1400**
Ing. TURSIO Adriano

Il Coordinatore per la sicurezza in fase di progetto: **ORDINE REGIONALE DEI GEOMETRI DI SICILIA**
Dott. Geol. D'ANGELO MAURIZIO N. 1607

Il Direttore dei lavori: **ING. PEPPINO MARCHIO**
ORDINE INGEGNERI ROMA N° 14447