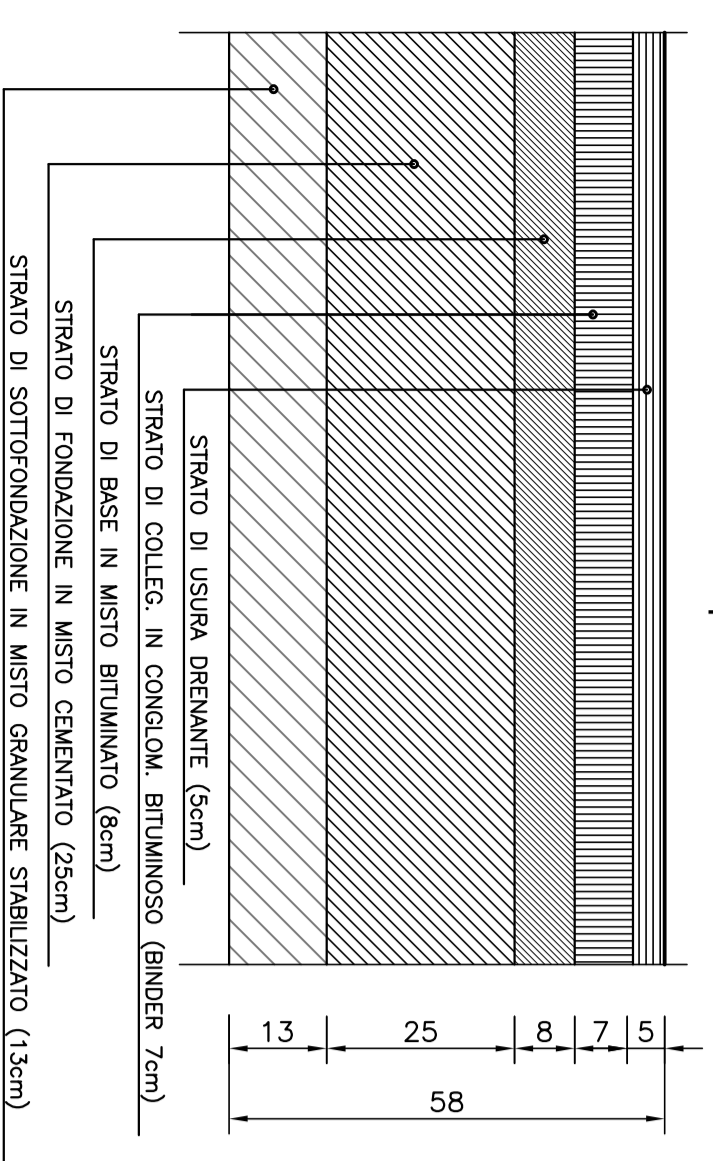


PACCHETTO DI PAVIMENTAZIONE

TRATTI ALL'APERTO

Scala 1:10

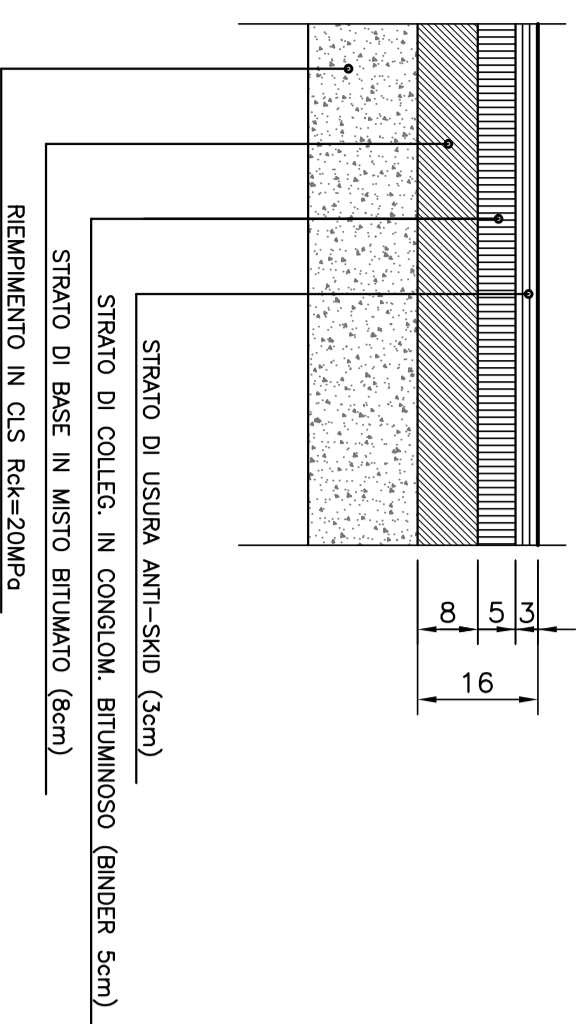
NB: Misure espresse in cm



PACCHETTO DI PAVIMENTAZIONE IN GALLERIA

Scala 1:10

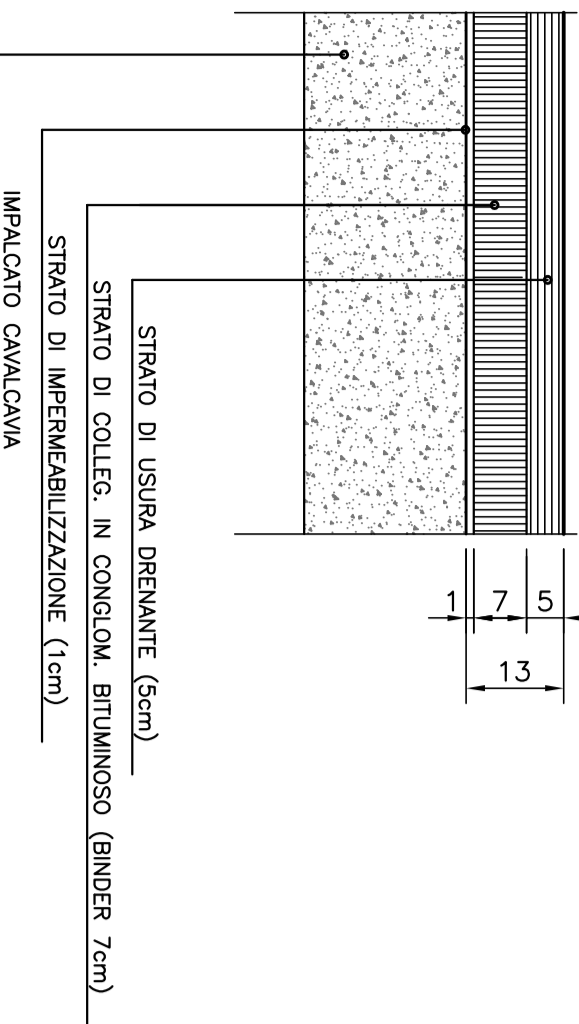
NB: Misure espresse in cm



PACCHETTO DI PAVIMENTAZIONE SUI VIADOTTI

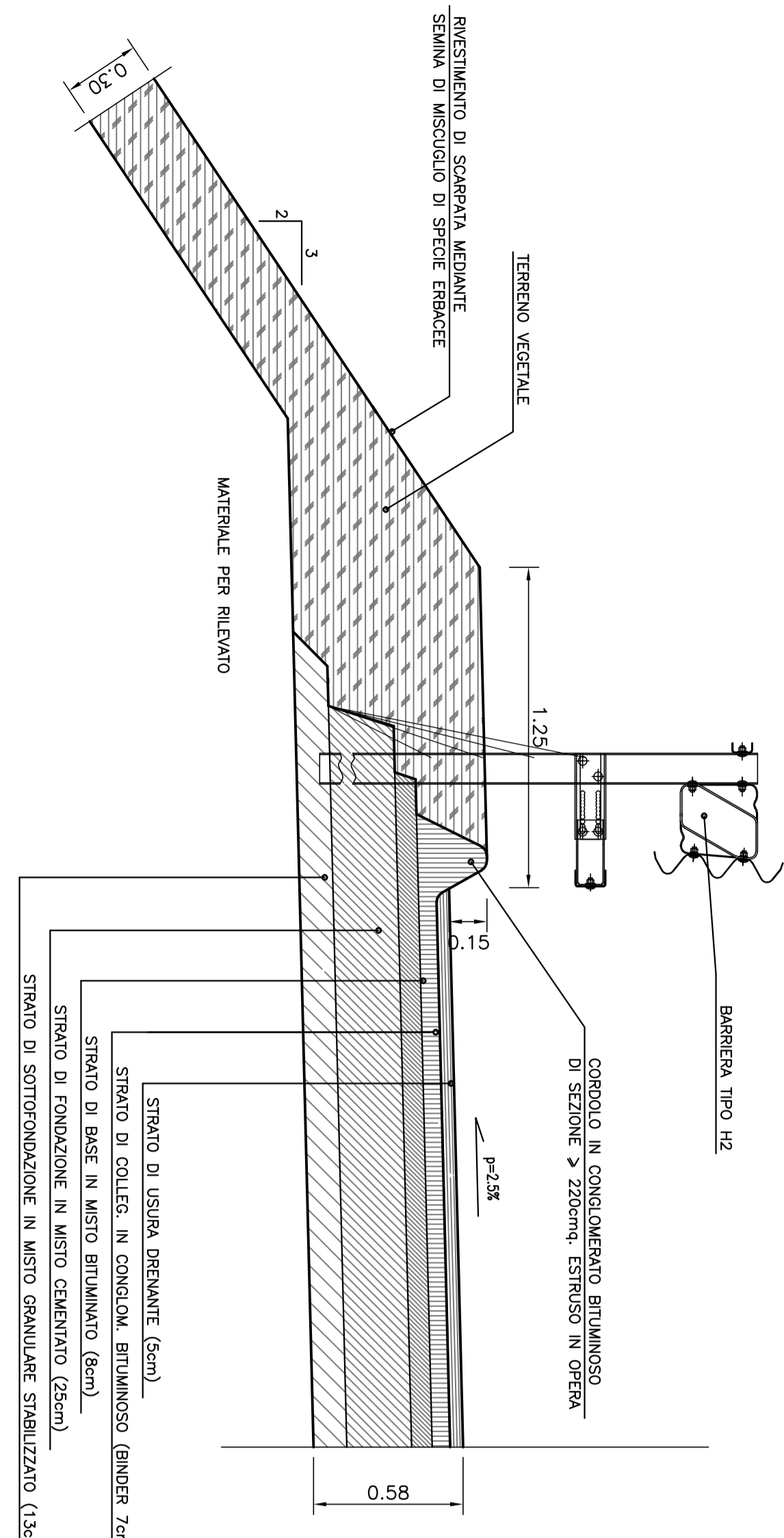
Scala 1:10

NB: Misure espresse in cm



DETTAGLIO DI MARGINE CON BARRIERA IN RILEVATO E PACCHETTO DI PAVIMENTAZIONE

CLASSE DI CONTENIMENTO (D. MIN. LL. PP. 3/6/98) : H2(LC = 288 K)
Scala 1:20

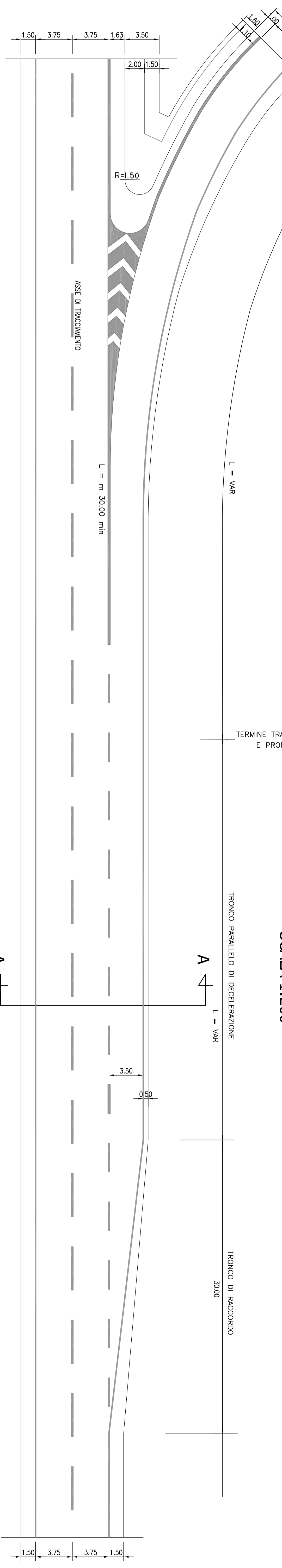


DATI PER TERRENI CON PORTANZA MEDIO/BASSA

Barriera per Bancine Laterali	240	Barriera per Bancine Centrali	180
Spessore del manto (l) - cm	110	Spessore del manto (l) - cm	80
Spessore del manto (l) - cm	110	Spessore del manto (l) - cm	80

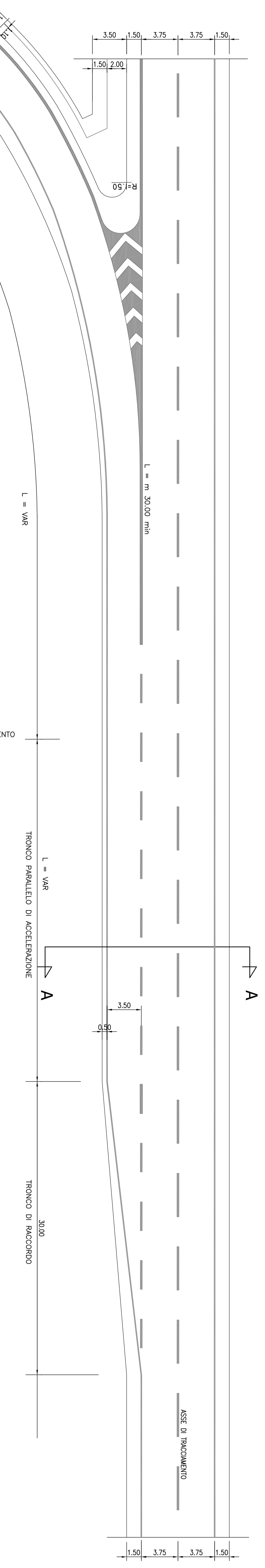
CORSE DI DECELERAZIONE TIPO CON TRONCO PARALLELO

Scala 1:200



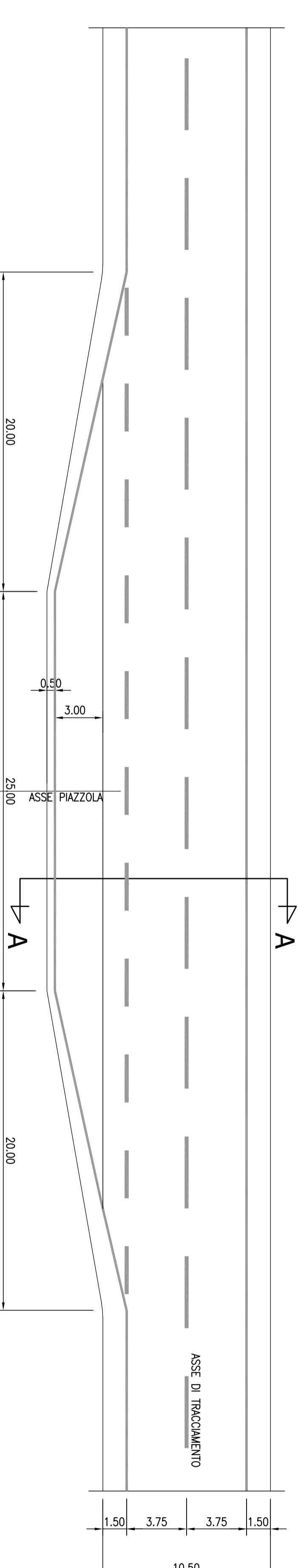
CORSE DI ACCELERAZIONE TIPO CON TRONCO PARALLELO

Scala 1:200



STRALCIO PLANIMETRICO PIAZZOLA DI SOSTA

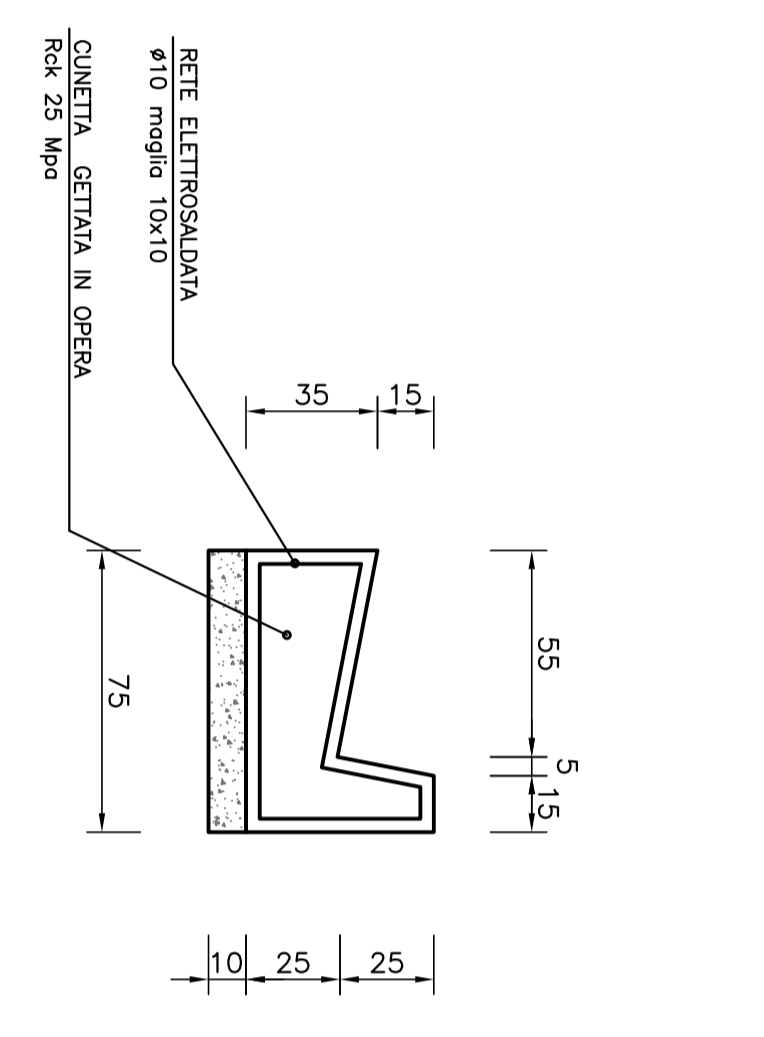
Scala 1:200



ELEMENTO DI MARGINE IN CORRISPONDENZA DEL MURO ESISTENTE

Scala 1:20

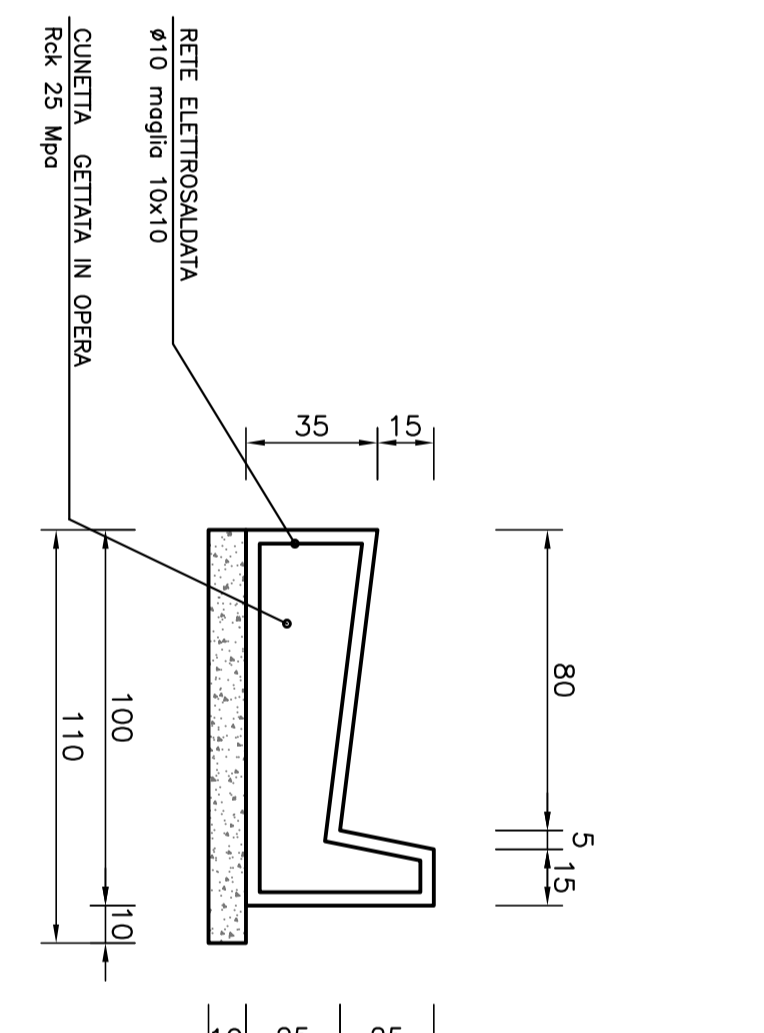
NB: Misure espresse in cm



ELEMENTO DI MARGINE IN TRINCEA

Scala 1:20

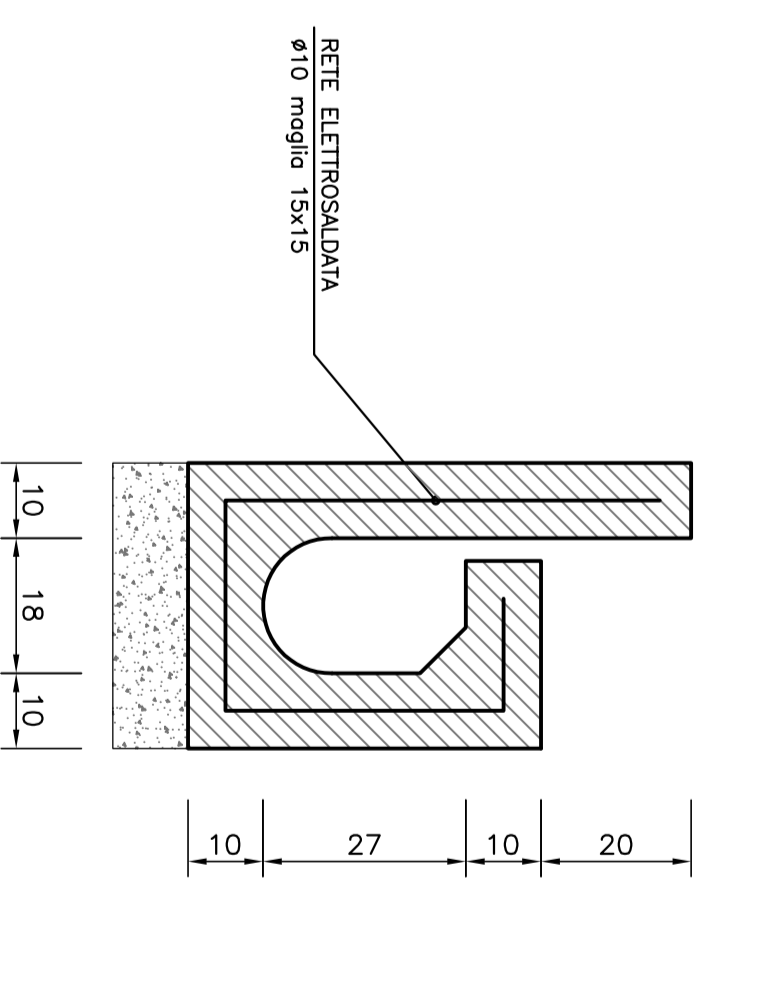
NB: Misure espresse in cm



ELEMENTO DI MARGINE IN RILEVATO

Scala 1:10

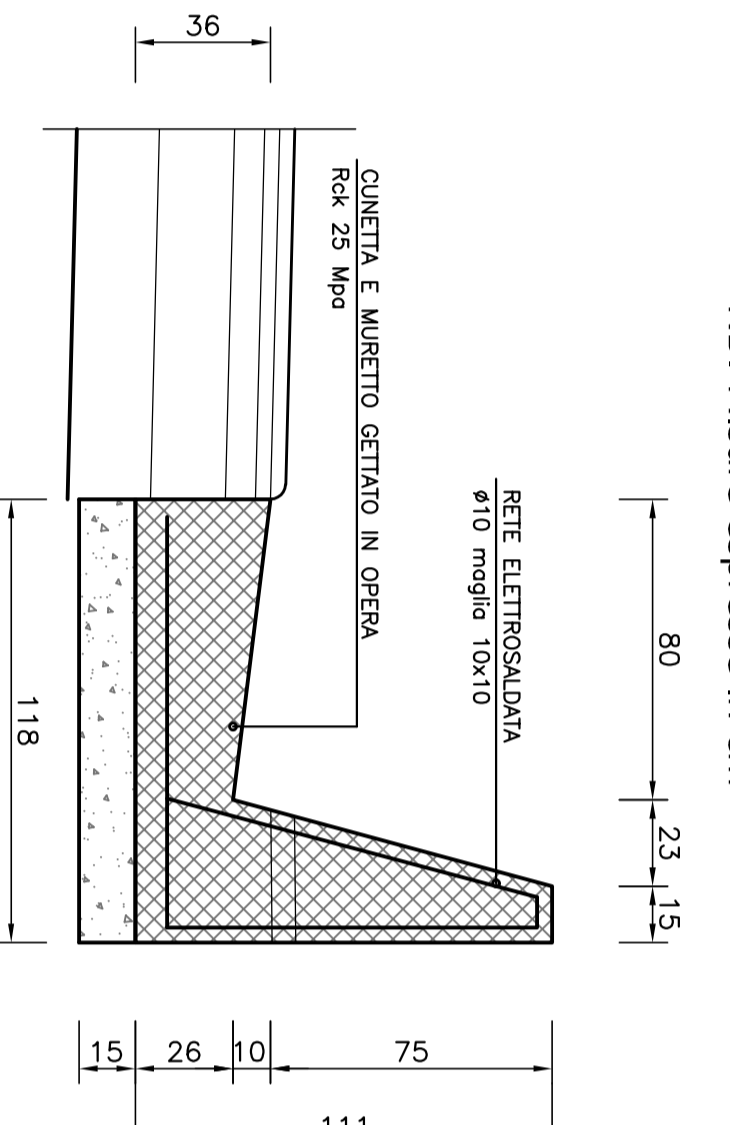
NB: Misure espresse in cm



DRENAGGIO DI PIATTAFORMA IN TRINCEA

Scala 1:20

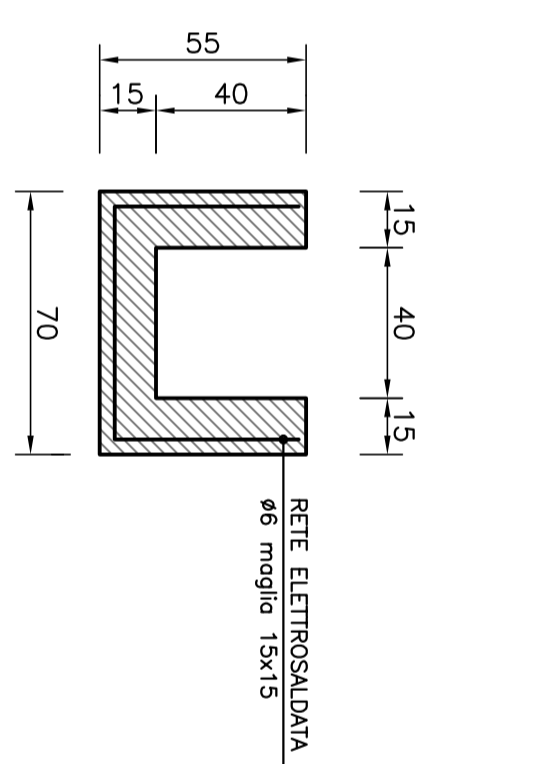
NB: Misure espresse in cm



CUNETTA RETTANGOLARE

Scala 1:20

NB: Misure espresse in cm



FOSSO DI GUARDIA

DIMENSIONI

TIPO	B - H (m)	S (m)
F0	0,30	
F1	0,50	0,15
F2	0,60	
F3	0,80	0,20

anas Gruppo IRI ITALIANE

anasse Direzione Progettazione e Realizzazione Lavori

anasse Variante ALTA S.S. 1 "VIA ALBERTA"

Viabilità di accesso all'hub portuale di la Spezia
Lavori di costruzione della variante alla S.S. 1 Via Alberta - 3° lotto
Z' Stralcio Funzionale B dello Svincolo di Buoni Viaggio allo Svincolo di San Venerio

PRECEDENTI LIVELLI DI PROGETTAZIONE DELL'APPALTO INTEGREATO ORIGINALE
PR n°1861 del 09/07/03 approvato il 10/12/08 - Datum: CTF n°80 del 02/04/08
PR n°1233 del 24/06/03 approvato il 10/12/08 - Datum: CTF n°80 del 02/04/08
PR n°112 del 21/07/16 approvato il 28/10/16 - DA: CDS-92950-P del 21/07/17
Progetto Esecutivo Cantierale Opere di Completamento

PROGETTO ESECUTIVO cod. GE216

PROGETTAZIONE E REALIZZAZIONE LAVORI

PROGETTISTA: Anasse S.p.A. - viale Sallustiana, 10 - 00100 Roma - Tel. 06/47812111 - Fax 06/47812112
Autore: Anasse S.p.A. - viale Sallustiana, 10 - 00100 Roma - Tel. 06/47812111 - Fax 06/47812112
Coord. Tech. Anasse S.p.A. - viale Sallustiana, 10 - 00100 Roma - Tel. 06/47812111 - Fax 06/47812112
Convalidatore: Anasse S.p.A. - viale Sallustiana, 10 - 00100 Roma - Tel. 06/47812111 - Fax 06/47812112
Autore: Anasse S.p.A. - viale Sallustiana, 10 - 00100 Roma - Tel. 06/47812111 - Fax 06/47812112
Convalidatore: Anasse S.p.A. - viale Sallustiana, 10 - 00100 Roma - Tel. 06/47812111 - Fax 06/47812112
Autore: Anasse S.p.A. - viale Sallustiana, 10 - 00100 Roma - Tel. 06/47812111 - Fax 06/47812112
Convalidatore: Anasse S.p.A. - viale Sallustiana, 10 - 00100 Roma - Tel. 06/47812111 - Fax 06/47812112

PROGETTO DELL'INFRASTRUTTURAZIONE
ASSE PRINCIPALE
Sezioni tipo - Tav. 5/5

CODICE PROGETTO	ANASSE	NOME FILE	ANASSE	VERSIONE	SCALE
PROGETTO	ANASSE	PROGETTO	ANASSE	ANASSE	ANASSE
PROGETTO	ANASSE	PROGETTO	ANASSE	ANASSE	ANASSE