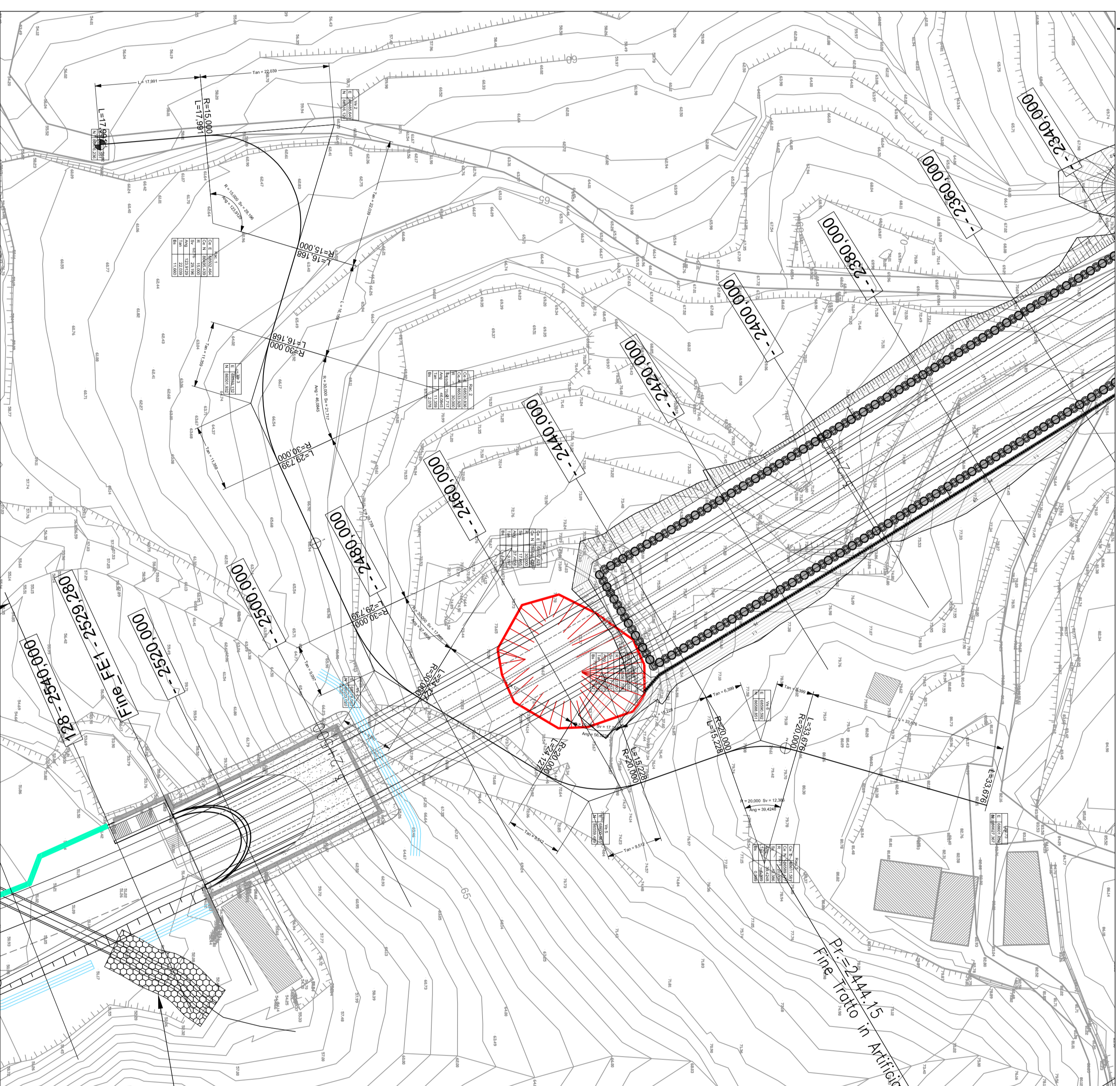


planimetria generale 1:500

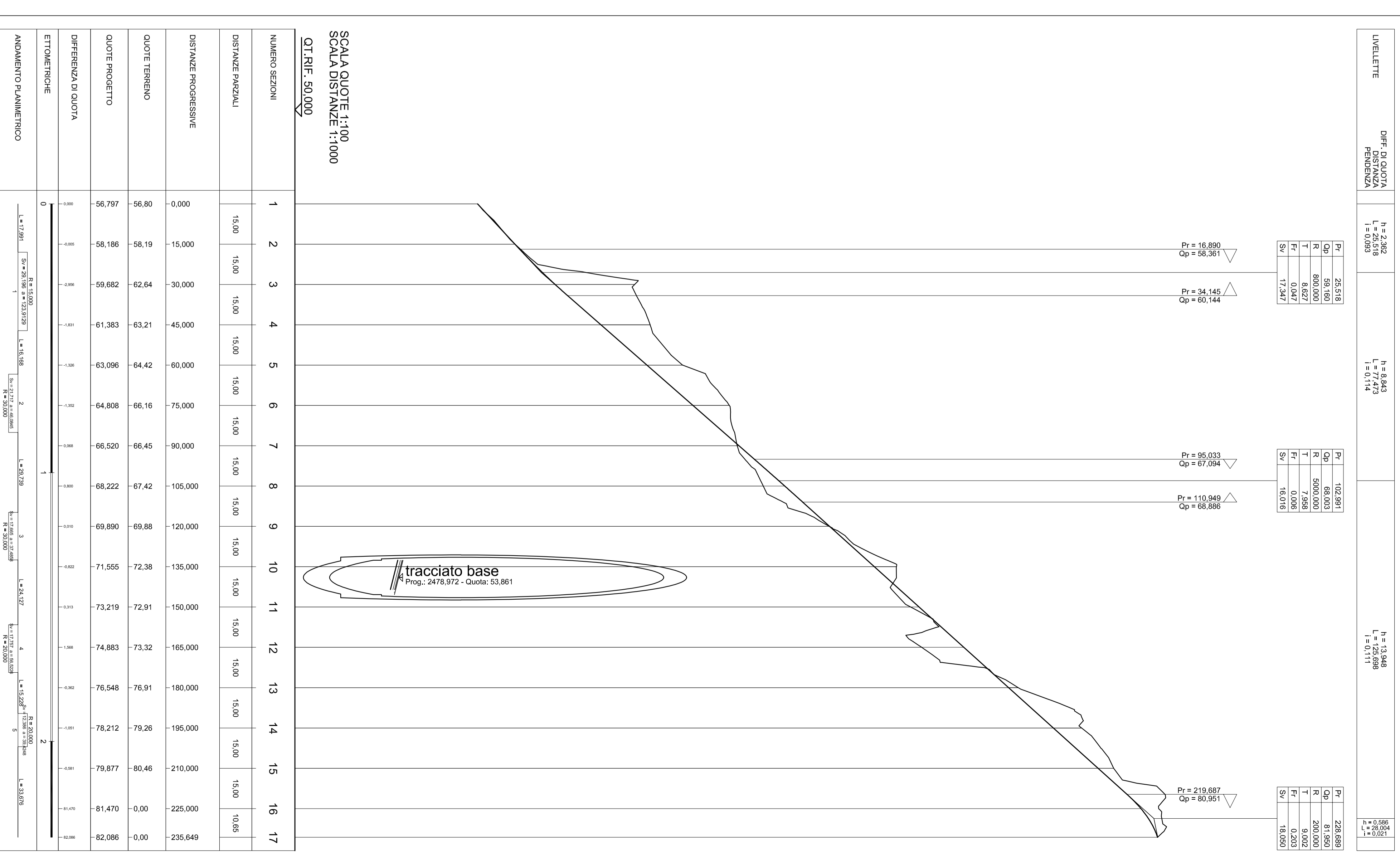
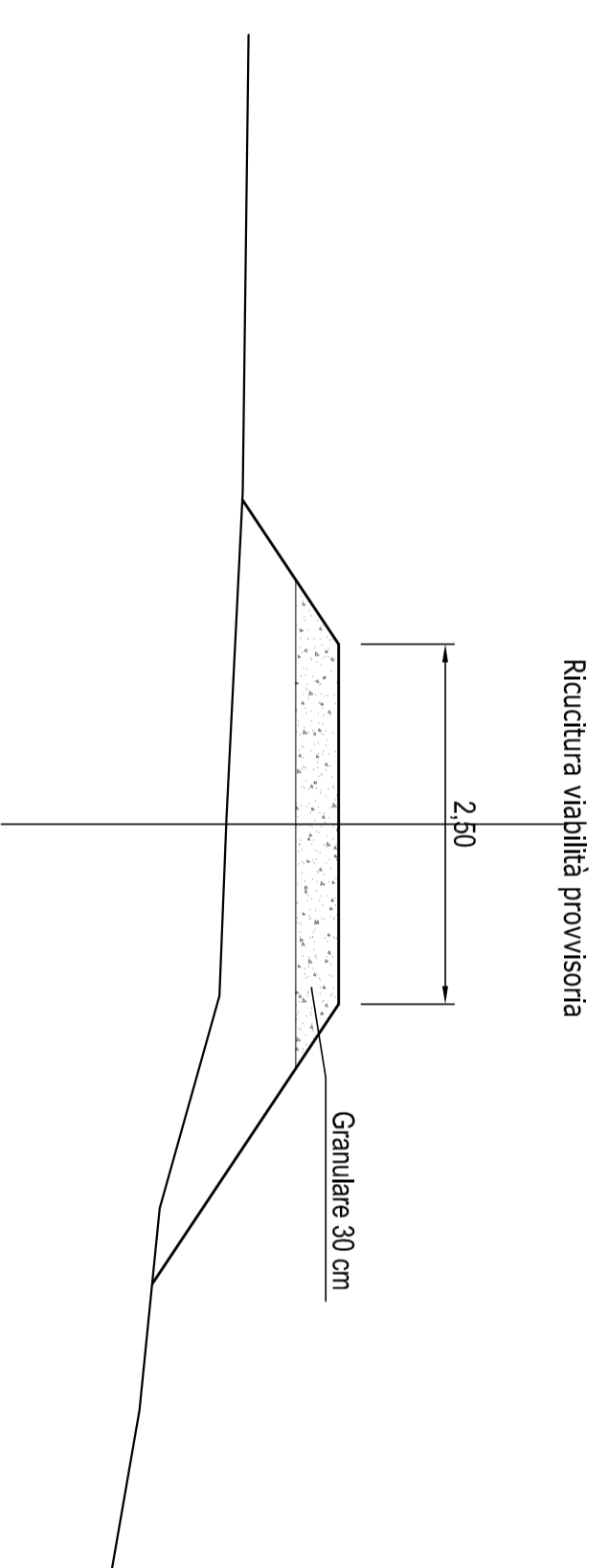


planimetria di tracciamento stradale 1:500



SEZIONE TIPO RICUCITURA PROVVISORIA

scala 1:50



**anas**  
Gruppo 75 Italiani  
Direzione Progettazione e Realizzazione Lavori

**VARIANTE ALLA S.S. 1 "VIA AURELIA"**  
Vialità di accesso al nodo portuale di La Spezia  
Lavori di costruzione della variante alla S.S. 1 Via Aurelia - 3° lotto  
2° Stralcio Funzionale B dello Stralcio di Buon Viaggio allo Stralcio di San Venerio  
COMPLETAMENTO

PRECEDENTI LIVELLI DI PROGETTAZIONE DELL'APPALTO INTEGRATO ORDINALE  
PD n° 1861 del 05/07/03 aggiornato al 10/12/08 - delibera G.C.E. n° 50 del 02/04/08  
PR n° 105 del 19/07/2011 - D.A. CDG-135247 del 20/07/11  
PR n° 105 del 19/07/2011 - D.A. CDG-135247 del 20/07/11  
Progetto Esecutivo Cantierabile Opere di Completamento

**PROGETTO ESECUTIVO** cod. GE266

**PROGETTAZIONE:** ANAS - DIREZIONE PROGETTAZIONE E REALIZZAZIONE LAVORI

PROGETTISTA:  
Dot. Ing. Antonio Scammarini  
Viale S. Agostino n. 100/5  
05100 - Perugia - PG

REDAZIONE:  
Ing. Riccardo Rizzo  
Viale S. Agostino n. 100/5  
05100 - Perugia - PG

COORDINATORE DELLA SICUREZZA NELLA PROGETTAZIONE:  
Dott. Francesco Rinaldi

VISTO IL RESPONSABILE DELLA PROCESSIONE:  
Dott. Ing. Andrea Caracciolo

PROGETTO DELL'INFRASTRUTTURA

ASSE PRINCIPALE  
STRADALE PROVVISORIA  
Planimetria profilo Tracciamento sezione tipo

CODICE PROGETTO	NUMERO DI FOGLI	FOGLIO	REGIONE	SCALA
DPGE0256	20	10	A	1:500
DPGE0256	20	10	A	1:500

LIBRETTI	DIFF. QUOTAZIONE	NUM. FOGLI	NUM. FOGLI	NUM. FOGLI
PROIEZIONE	PROIEZIONE	PROIEZIONE	PROIEZIONE	PROIEZIONE
1	1	1	1	1
2	2	2	2	2
3	3	3	3	3
4	4	4	4	4
5	5	5	5	5
6	6	6	6	6
7	7	7	7	7
8	8	8	8	8
9	9	9	9	9
10	10	10	10	10
11	11	11	11	11
12	12	12	12	12
13	13	13	13	13
14	14	14	14	14
15	15	15	15	15
16	16	16	16	16
17	17	17	17	17