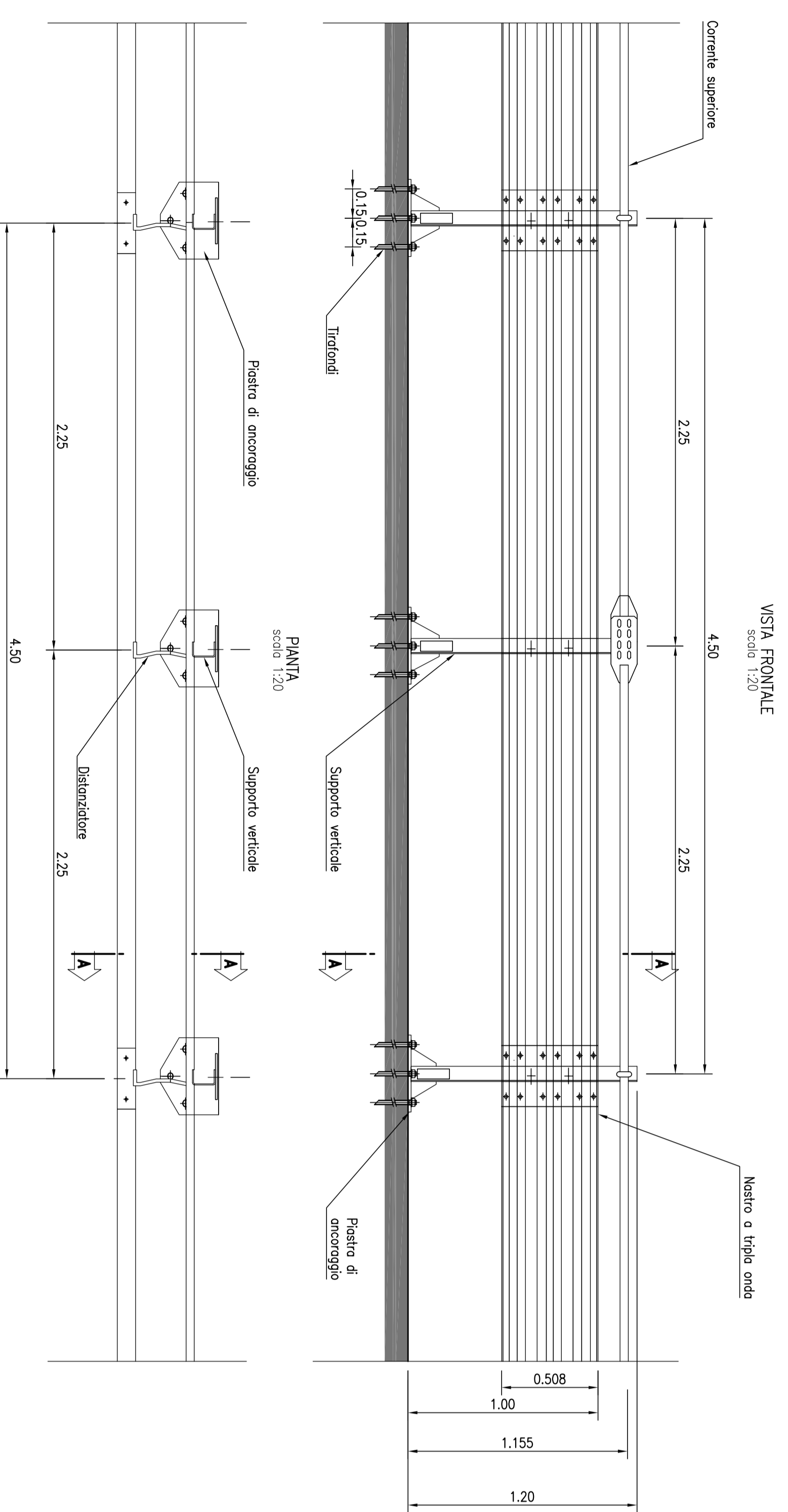
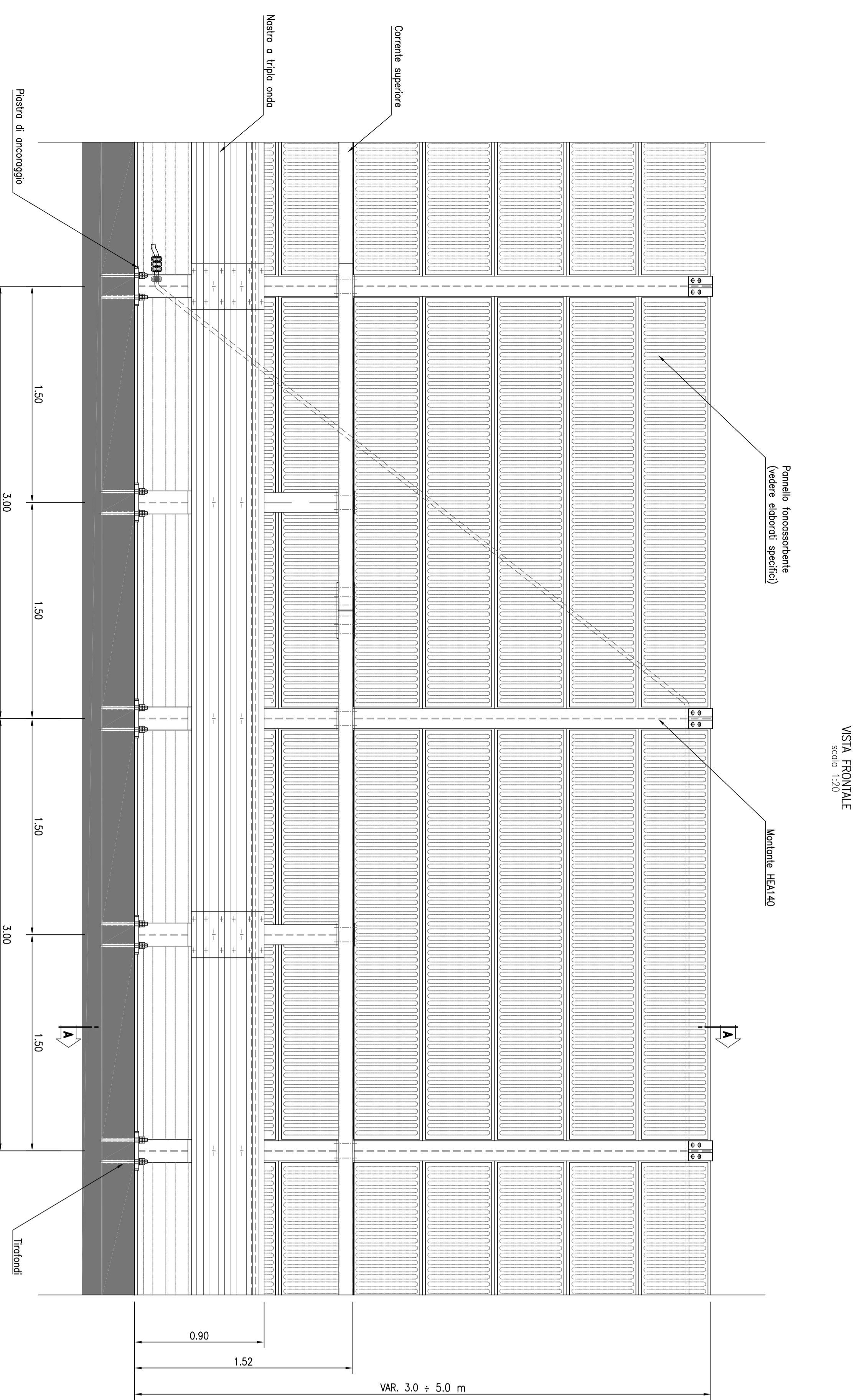


BARRIERA TIPO "H2W4" - BORDO PONTE



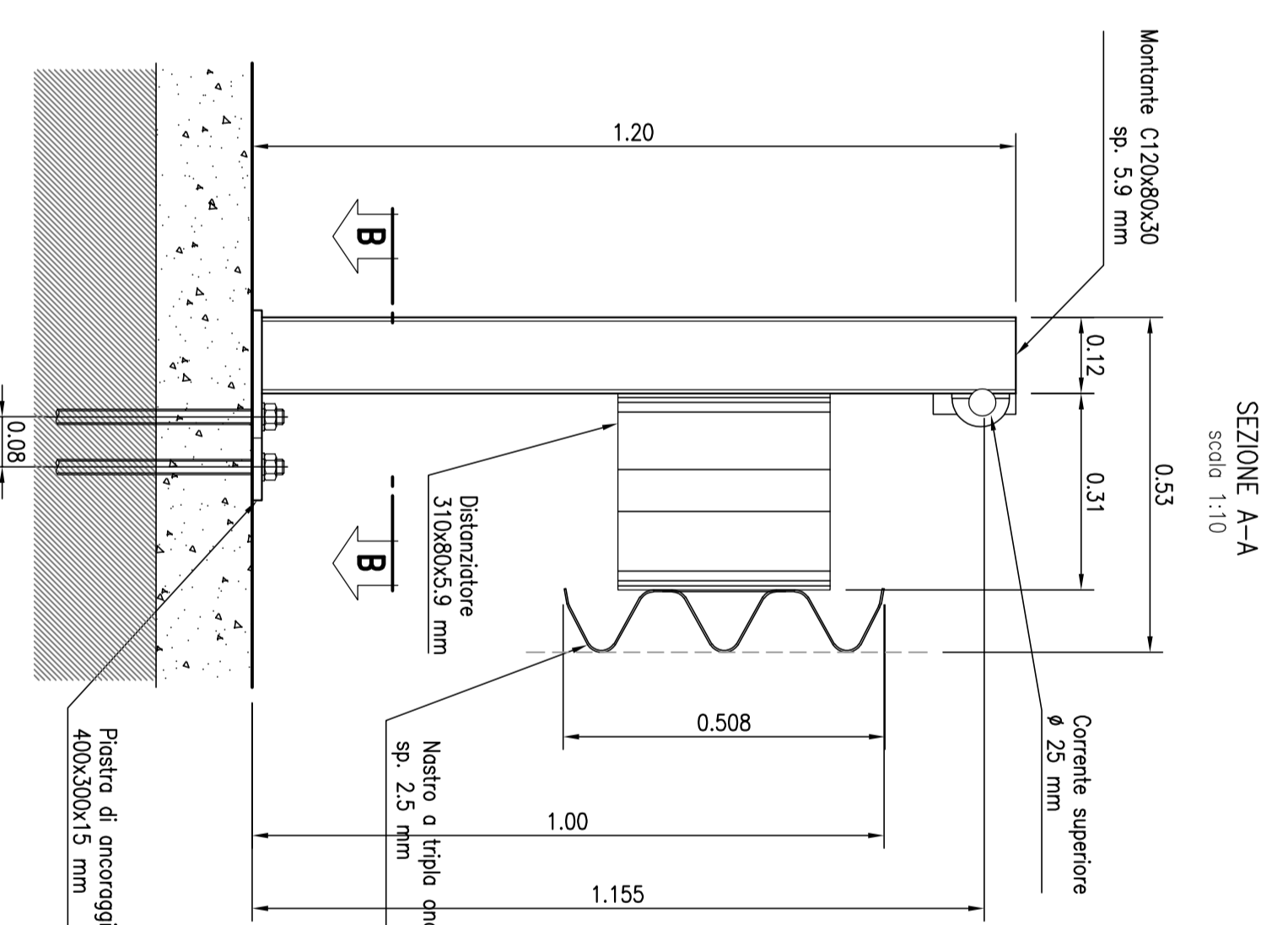
VISTA FRONTALE
scala 1:20

BARRIERA INTEGRATA TIPO "H2W6" - BORDO PONTE

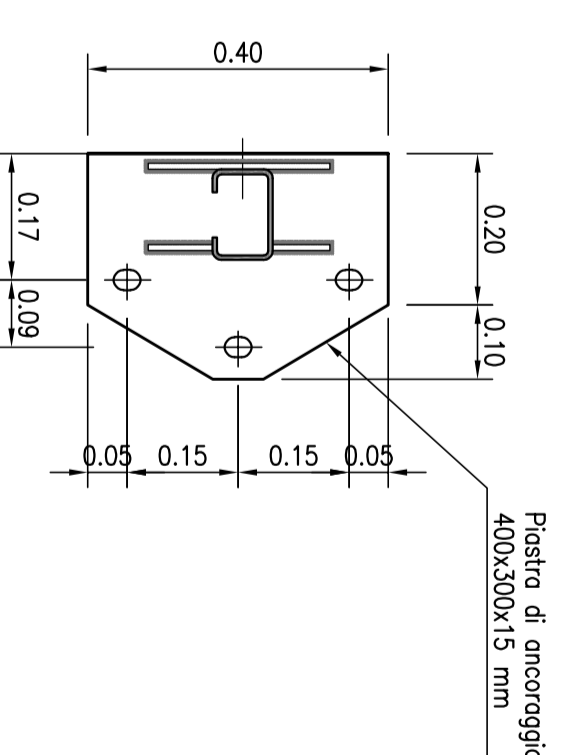


VISTA FRONTALE
scala 1:20

SEZIONE A-A
scala 1:10

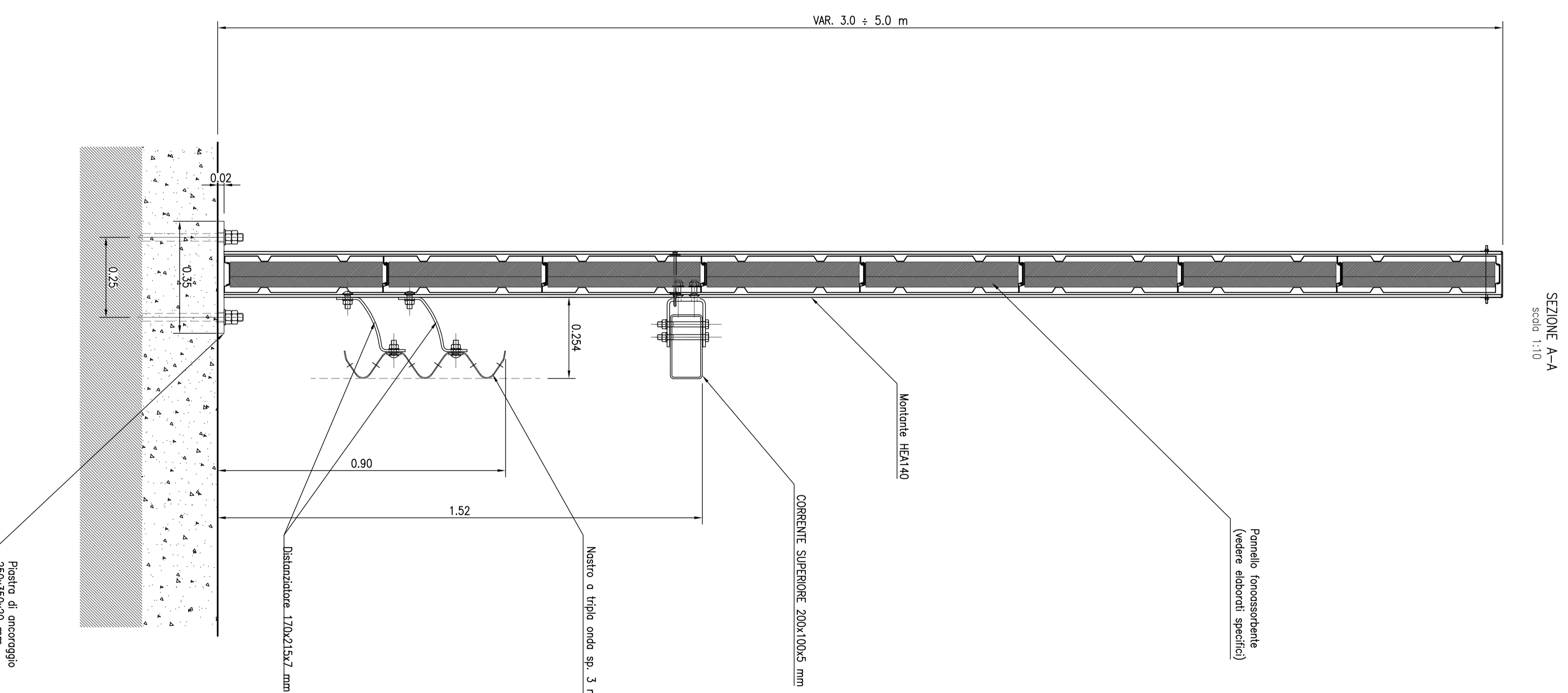


SEZIONE B-B
scala 1:10

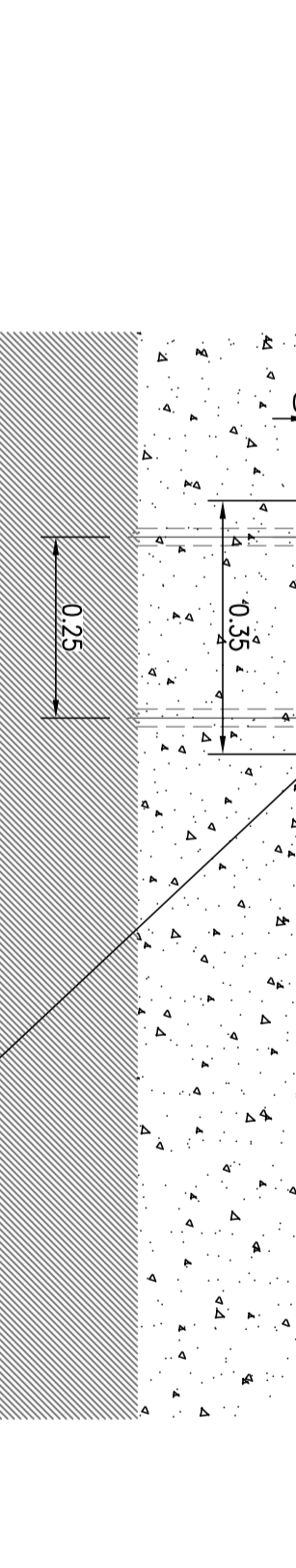


BARRIERA DI SICUREZZA TIPO "H2W4" BORDO PONTE (da installare su opere d'arte in mobilità)
Barriera di sicurezza (modello secondo le norme EN 1317 e mod. CE, in acciaio galvanizzato S235JR-S355JR, costituito da:
- metallo a tipo ondo sp. 2,5 mm;
- pila di sostegno C 120x80x20x3,9 mm, con pannello di ancoraggio e tirante M18;
- distanzieri 170x15x7 mm;
- corrente superiore costituita da uno barre # 32.

BARRIERA DI SICUREZZA INTEGRATA TIPO "H2W6" BORDO PONTE (da installare su Vedali, Ponti e Lince di Diga)
Barriera di sicurezza (modello secondo le norme EN 1317 e mod. CE, realizzato con pannelli fonoassorbenti e barriera stivola, costituita da:
- montante HEA140 "invar" ogni 3,0 m;
- supporti intermedi HEA140 h=1,5 m a supporto della barriera stivola
- metallo a tipo ondo sp. 3,0 mm;
- pannello di ancoraggio 250x300x20 mm e tirante M24;
- distanzieri 170x15x7 mm;
- Corrente superiore 200x100x5 mm.



SEZIONE A-A
scala 1:10



SEZIONE A-A
scala 1:10

anas
GRUPPO PT ITALIANE
Direzione Progettazione e Realizzazione Lavori

VARIANTE ALLA S.S. 1 "VIA AURELIA"
Validità di accesso all'auto portuale di La Spezia
Lavori di costruzione della variante alla S.S. 1 Via Aurelia - 3° lotto
Z" Spazio Funzionale B dallo Svincolo di Buon Viaggio allo Svincolo di San Venerio
COMPLETAMENTO

PRECEDENTI LIVELLI DI PROGETTAZIONE DELL'APPALTO INTEGRATO ORIGINALE
PR n°1861 del 09/07/08 aggiornato al 10/12/08 - Dobbina CRE n°70 del 02/04/08
PR n°183 del 14/07/11 - D.A. CD5-C03275 del 29/07/11
PR n°182 del 06/07/11 - D.A. CD5-C03275 del 29/07/11
Progetto Esecutivo Cantierale Operai di Completare

PROGETTO ESECUTIVO cod. GE266

PROGETTAZIONE: ANAS - DIREZIONE PROGETTAZIONE E REALIZZAZIONE LAVORI

PROGETTISTA	DATA
Gruppo PT Italiane	2011

PROGETTO DELL'INFRASTRUTTURA
SEGNALICHE E BARRIERE DI SICUREZZA

Barriere di sicurezza - tipologiche Z2

CODICE PROGETTO	NOVE DUE	TORNANTI/CONV.	ALTRA	REGIONE	SCALA	
DPE0206	E	20	T00P000	SIC0004	A	1/20

CODICE	EMISSIONE	DATA	REVISIONE	PRODOTTO
A	EMISSIONE			
B				
C				
D				