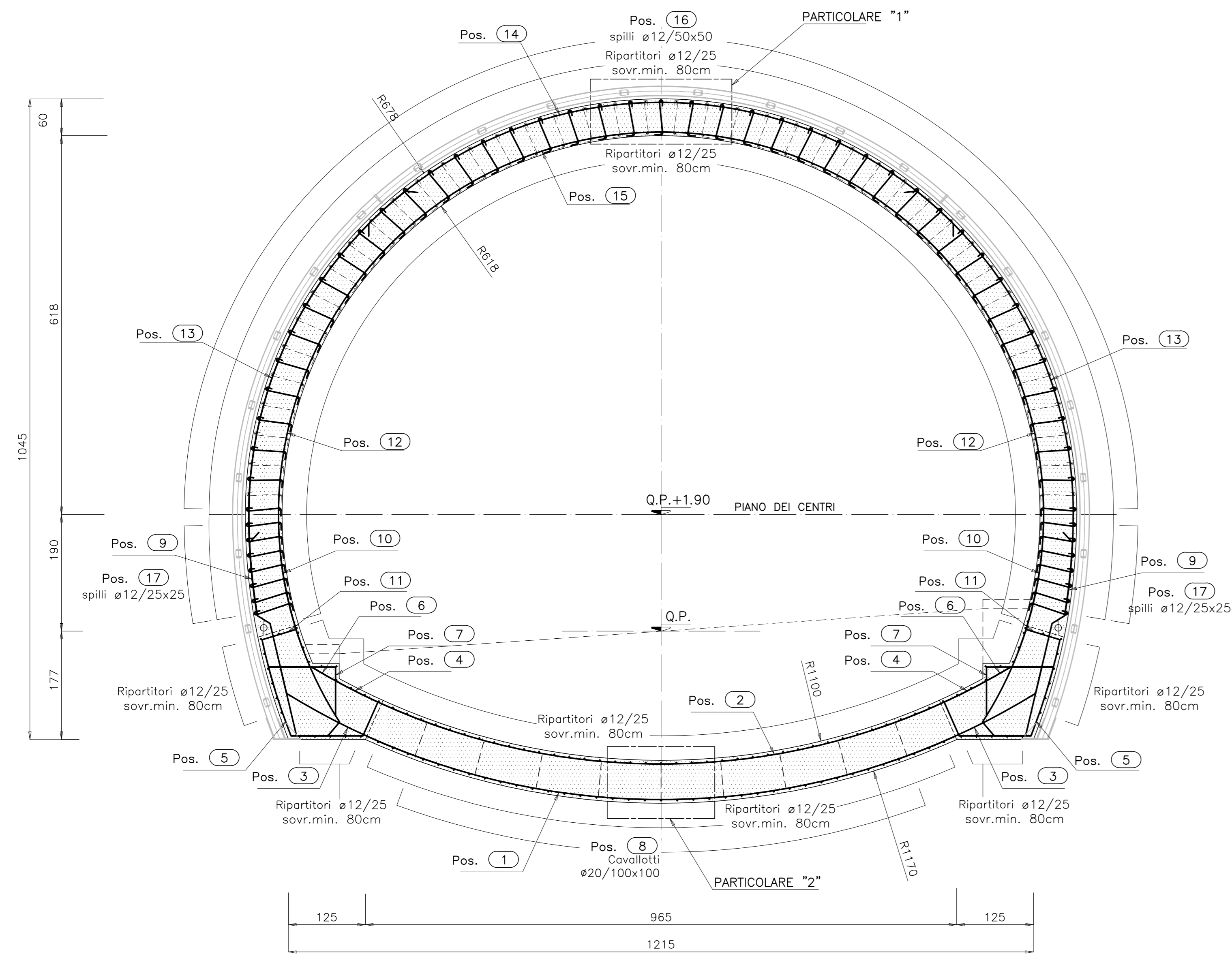


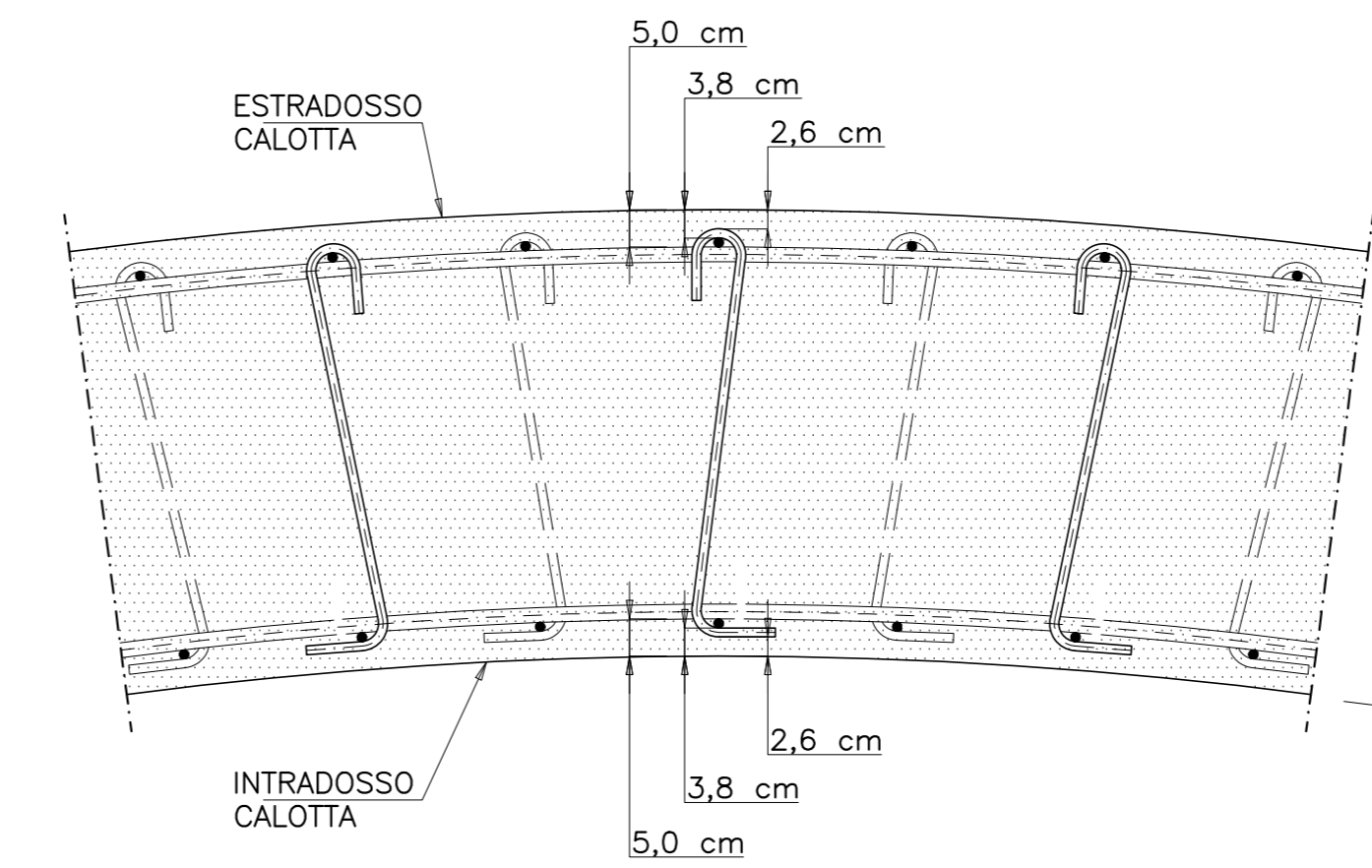
SEZIONE TRASVERSALE TIPO B2
scala 1:50



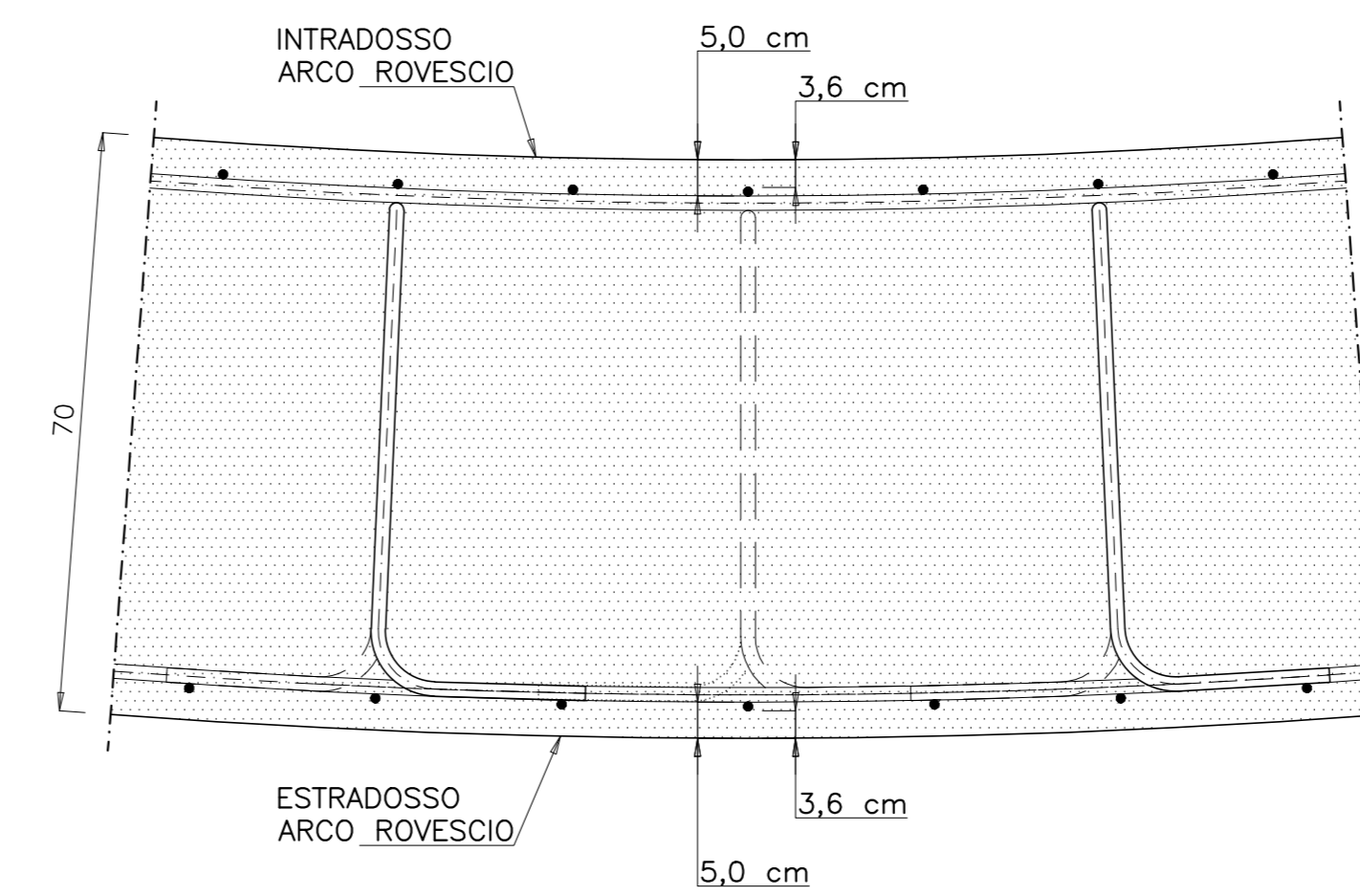
CARATTERISTICHE DEI MATERIALI

- CALCESTRUZZO MAGRO PER SOTTOFONDO
- CONFORME ALLA EN 206-1:2006
- CLASSE DI RESISTENZA MINIMA A COMPRESIONE: C 10/15
- RIVESTIMENTO PER GETTO IN OPERA
- RIVESTIMENTO DEFINITIVO
- A PRESTAZIONE GARANTITA CONFORME ALLA UNI EN 206-1:2006
- CLASSE DI RESISTENZA MINIMA A COMPRESIONE: C 30/37
- CEMENTO 32.5N - 32.5R
- CLASSE DI CONSISTENZA SLIMP: S4
- CLASSE DI ESPOSIZIONE: XS1
- DIMENSIONE MASSIMA DEGLI AGGREGATI: D_{max} 31
- CLASSE DI CONTENUTO IN CLORURI: Cl 0.20
- RAPPORTO A/C MAX: 0.50
- CONTENUTO MINIMO DI CEMENTO 300 Kg/m³
- COPRIFERRO: 50mm
- ACCIAIO DI ARMATURA
- ARMATURA ORDINARIA: B450C AD ADERENZA MIGLIORATA
- CONFORME AL D.M. 14.01.2008

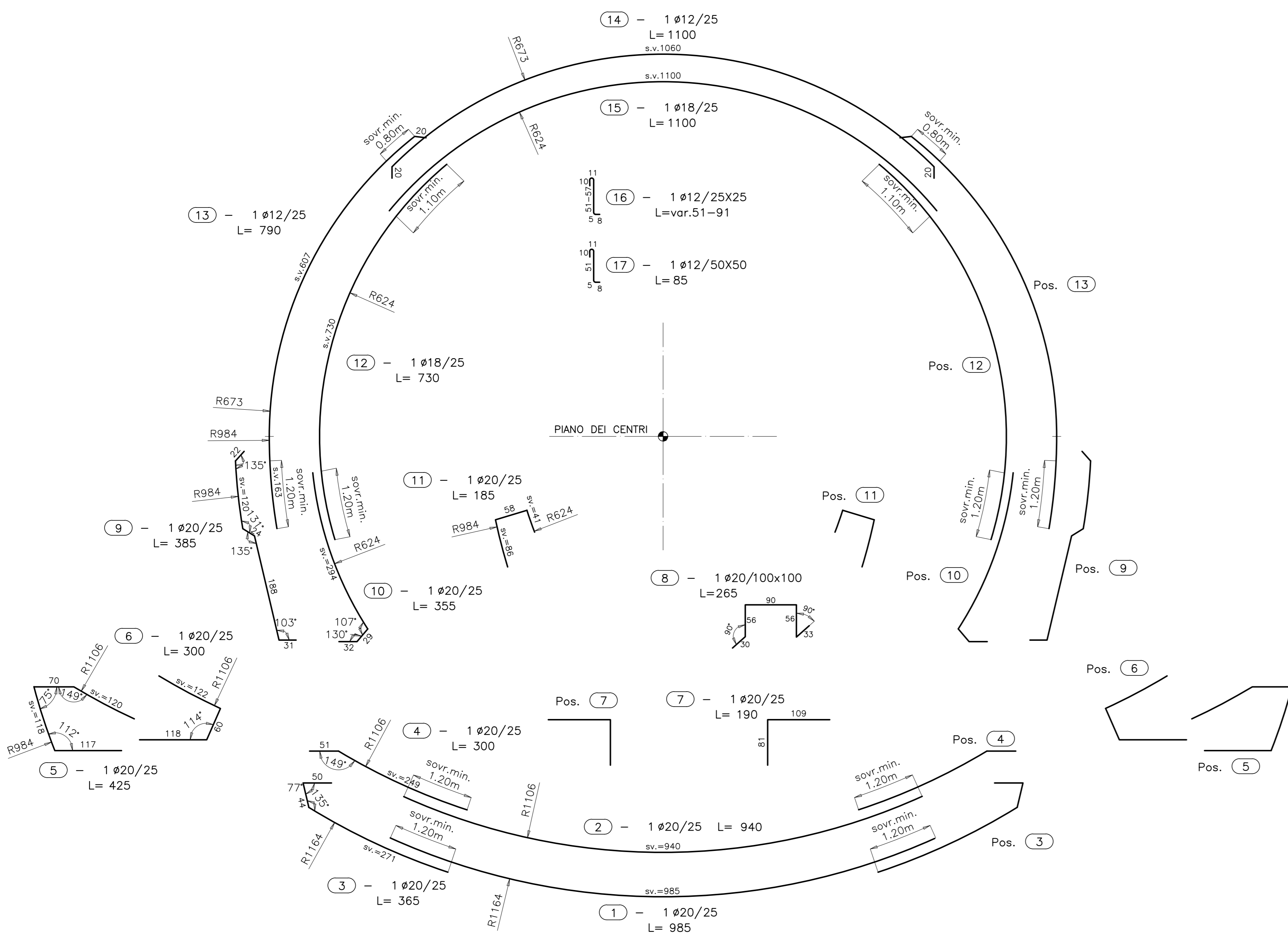
PARTICOLARE "1"
scala 1:10
PARTICOLARE COPRIFERRO CALOTTA



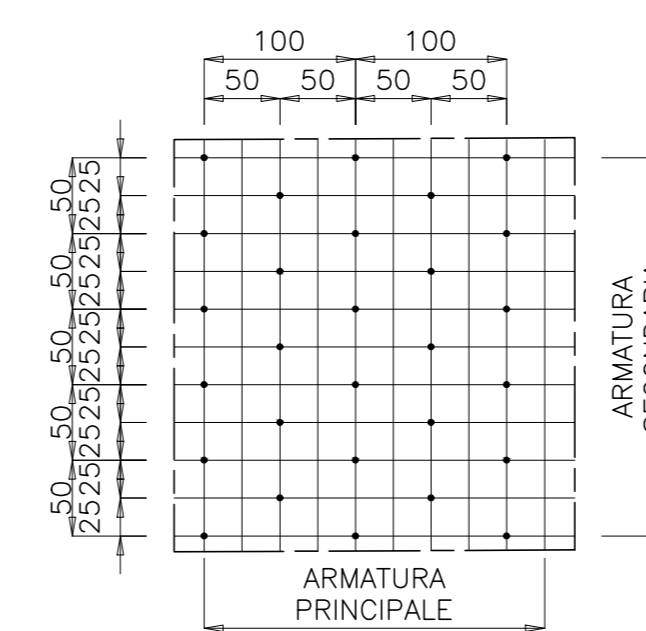
PARTICOLARE "2"
scala 1:10
PARTICOLARE COPRIFERRO ARCO ROVESCIO



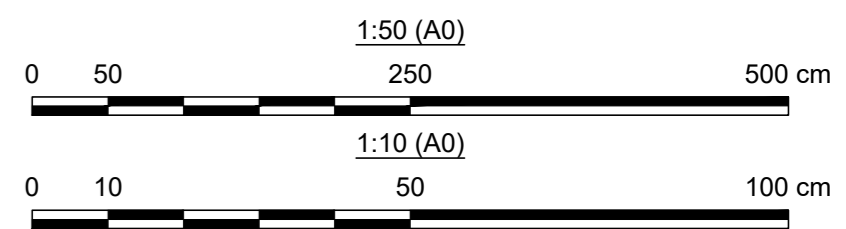
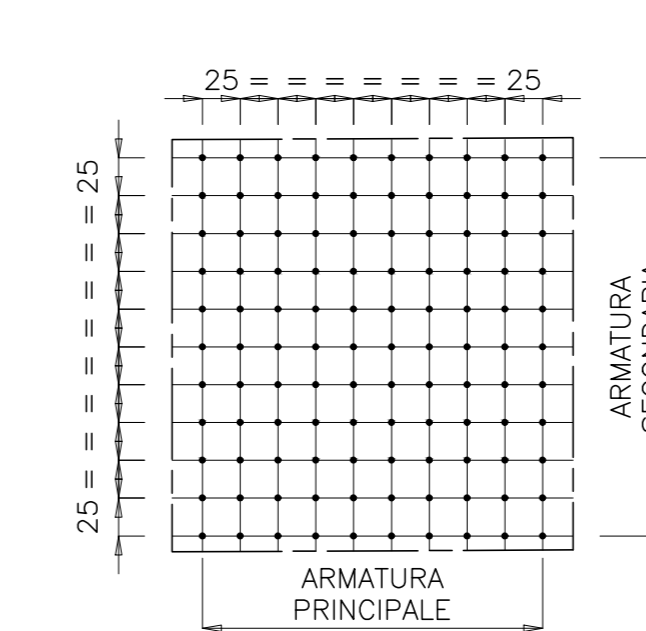
ESPLOSO
scala 1:50



MAGLIA SPILLI 50X50
(SFALSATI)
scala 1:50



MAGLIA SPILLI 25X25
scala 1:50



Direzione Progettazione e Realizzazione Lavori

VARIANTE ALLA S.S. 1 "VIA AURELIA"

Viabilità di accesso all'hub portuale di La Spezia

Lavori di costruzione della variante alla S.S. 1 Via Aurelia - 3°Lotto

2° Stralcio Funzionale B dallo Svincolo di Buon Viaggio allo Svincolo di San Venerio

COMPLETAMENTO

PRECEDENTI LIVELLI DI PROGETTAZIONE DELL'APPALTO INTEGRATO ORIGINALE

PD n°1861 del 09/07/03 aggiornato al 10/12/08 - Delibera CIPE n°60 del 02/04/08

PE n° 103 del 14/07/2011 - D.A. CDG-10321-P del 20/07/11

PVT n°112 del 21/01/16 aggiornata al 28/10/16 - D.A. CDG-9250-P del 21/02/17

Progetto Esecutivo Cantierabile Opere da Completare

PROGETTO ESECUTIVO

cod. GE266

PROGETTAZIONE: ANAS - DIREZIONE PROGETTAZIONE E REALIZZAZIONE LAVORI

PROGETTISTA: Dott. Ing. Antonio Scialomandà

Ordine Ing. di Frascone n. 1063

IL GEOLOGO: Dott. Geol. Flavio Caporaso

Ordine Geol. del Lazio n. 1559

COORDINATORE DELLA SICUREZZA IN FASE DI PROGETTAZIONE: Geom. Emiliano Piasa

VISTO IL RESPONSABILE DEL PROCEDIMENTO: Dott. Ing. Fabrizio Corbino

PROTOCOLLO DATA

OPERE MAGGIORI
GALLERIA FELETTINO I
COMPLETAMENTO GALLERIA NATURALE
SEZIONE TIPO B2
ARMATURA

CODICE PROGETTO: DPGEO266 E 20

PROGETTO: TOGGNOVOSTAR01A.dwg

REVISIONE: A

SCALA: 1:50 - 1:10

REV. DESCRIZIONE DATA REDATTO VERIFICATO APPROVATO