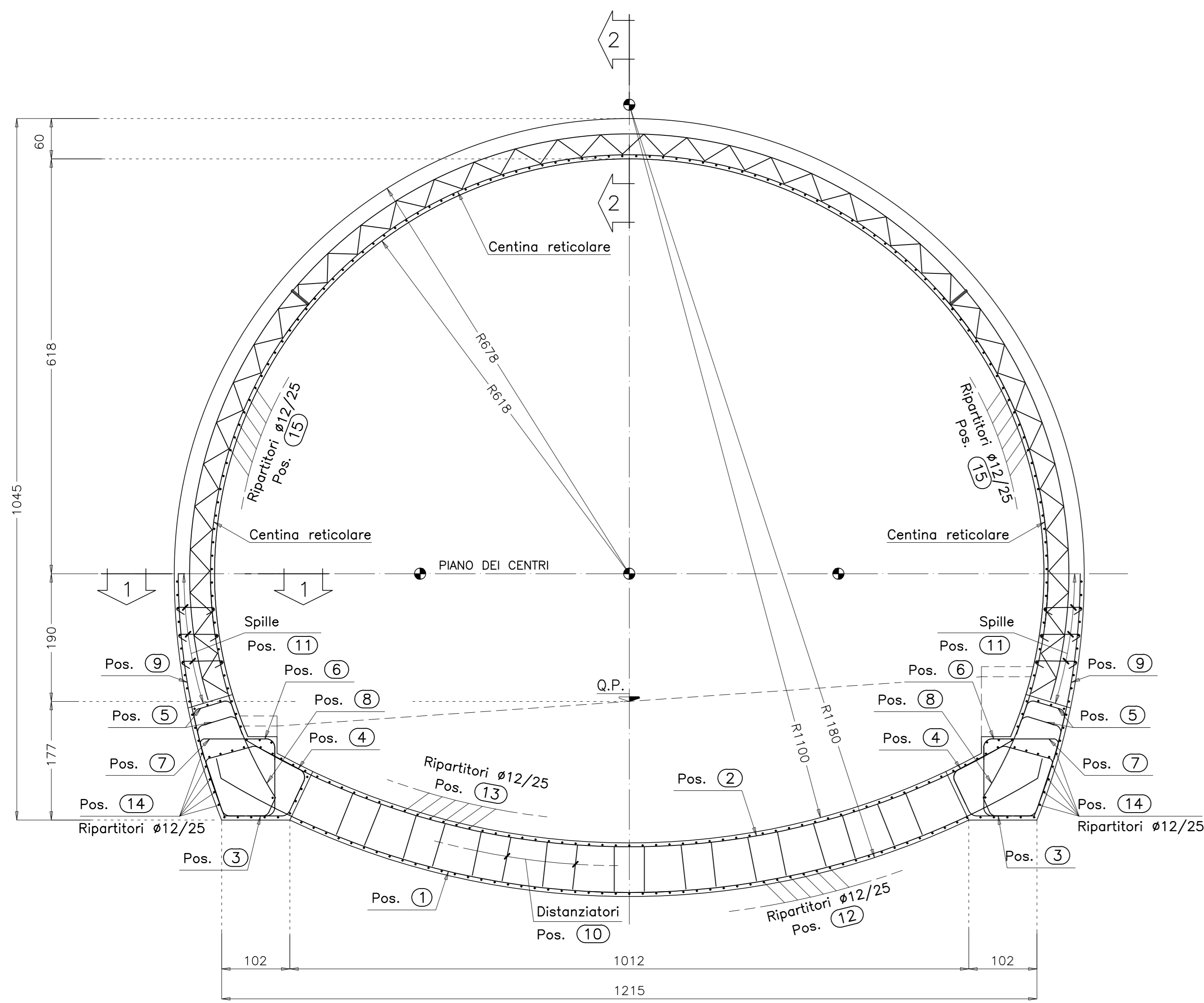
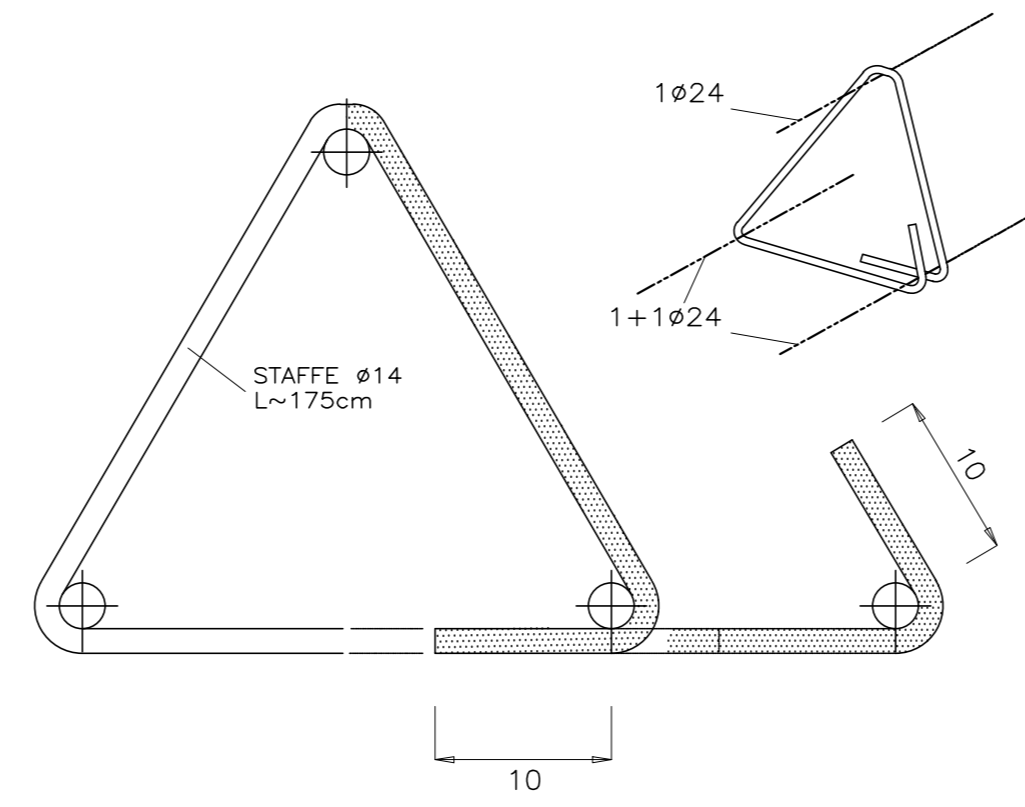


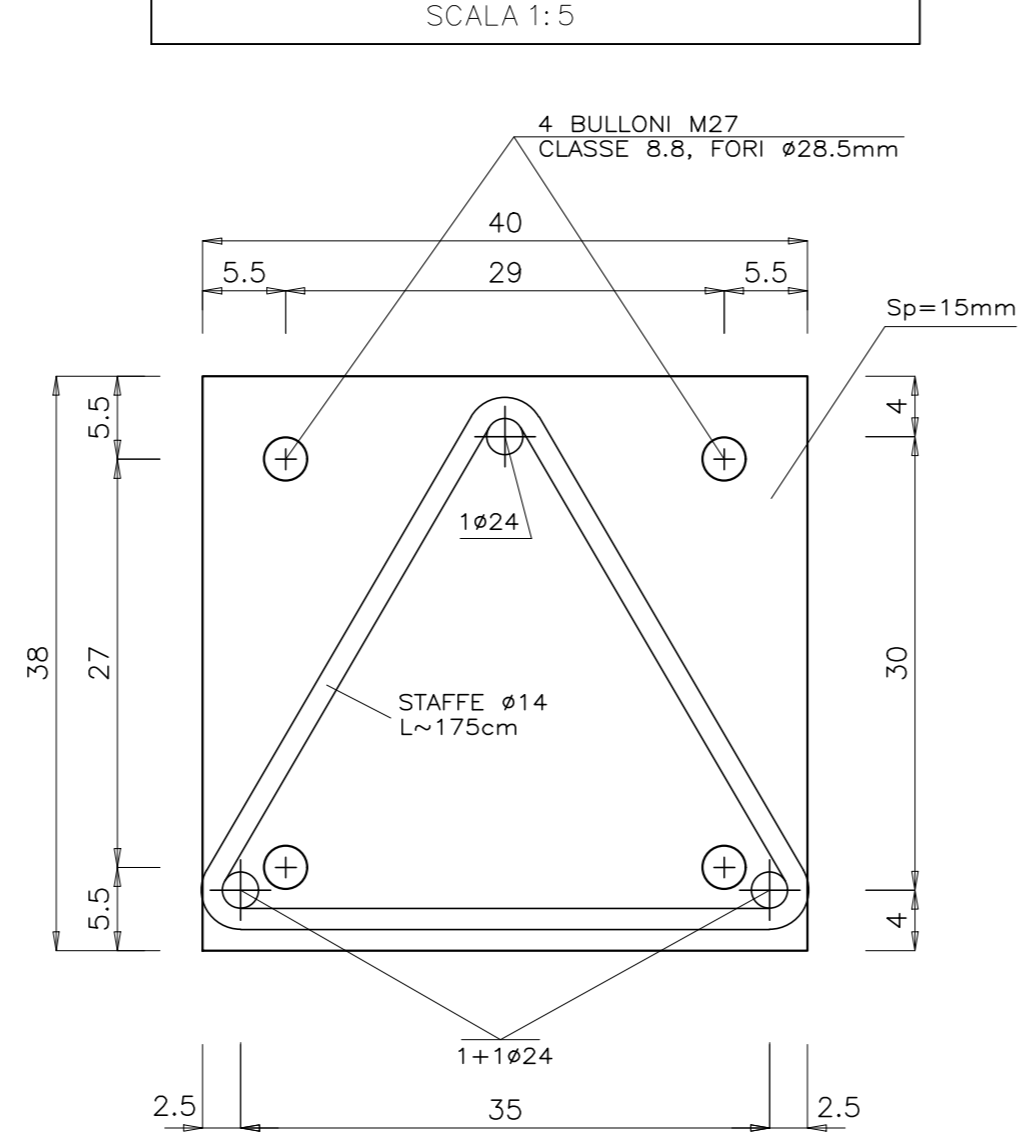
SEZIONE TRASVERSALE TIPO  
scala 1:50



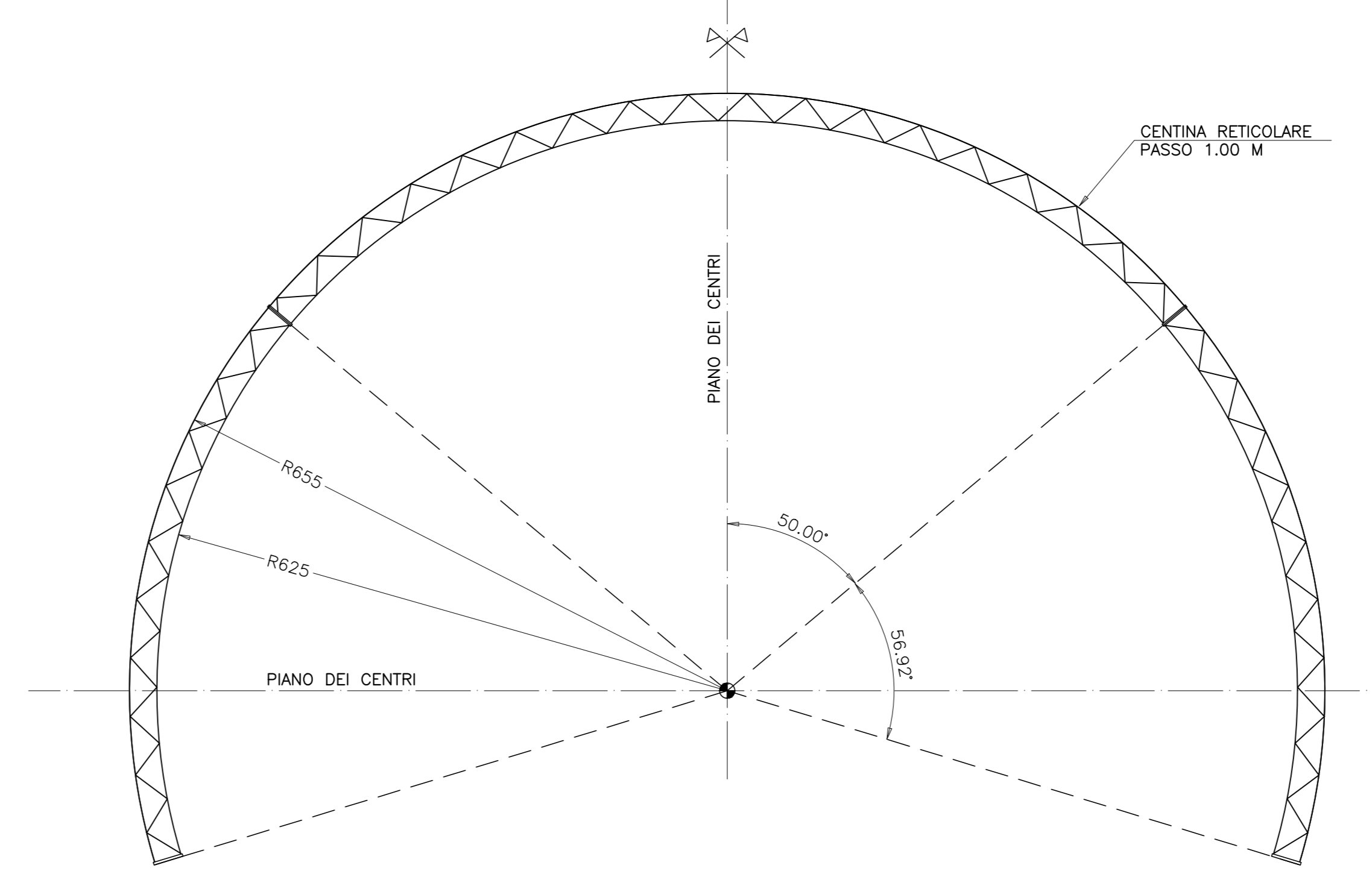
PARTICOLARE COSTRUTTIVO STAFFE  
SCALA 1:5



DETTAGLIO "X"



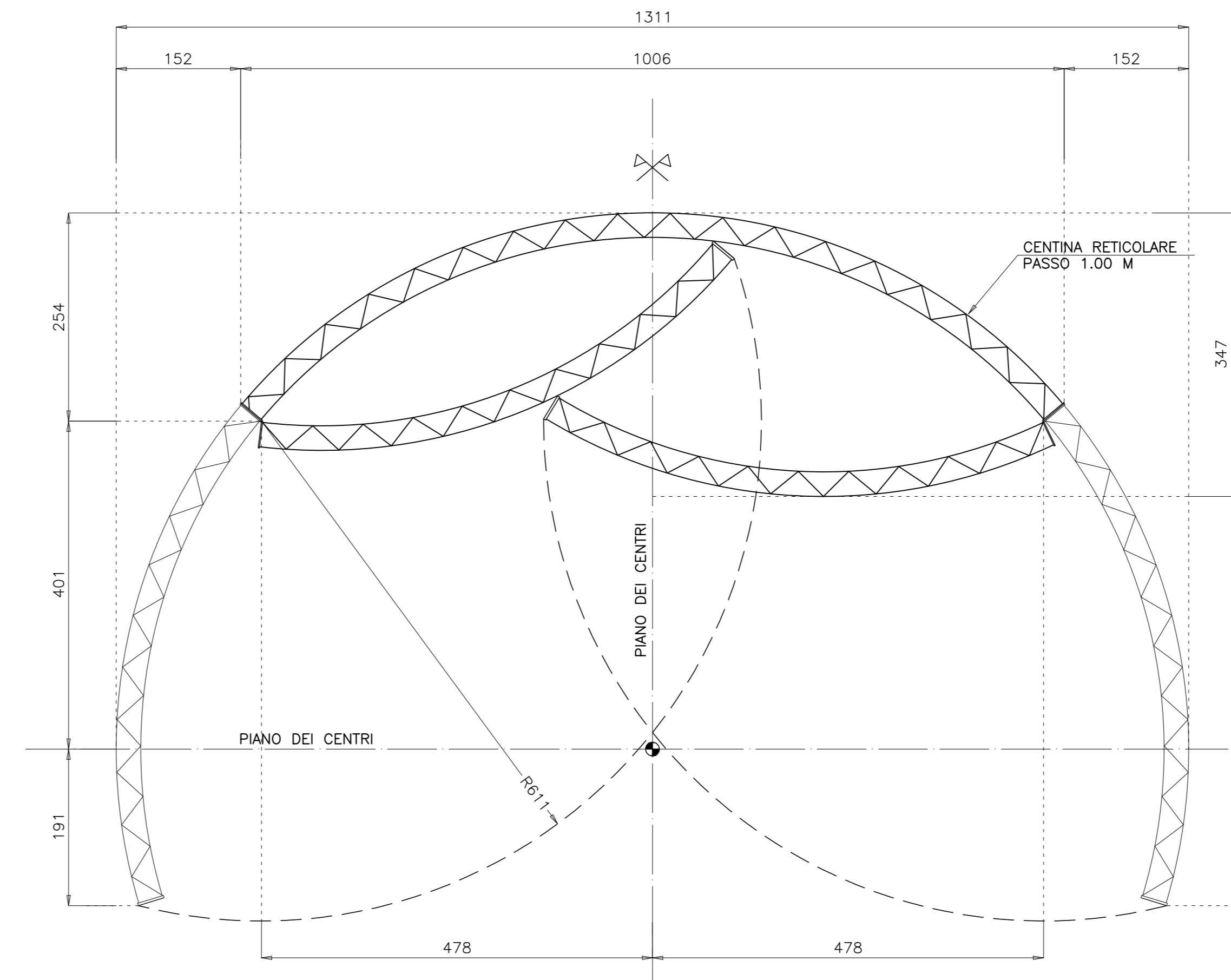
SEZIONE TRASVERSALE TIPO  
ARMATURE C2  
CENTINA RETICOLARE  
scala 1:50



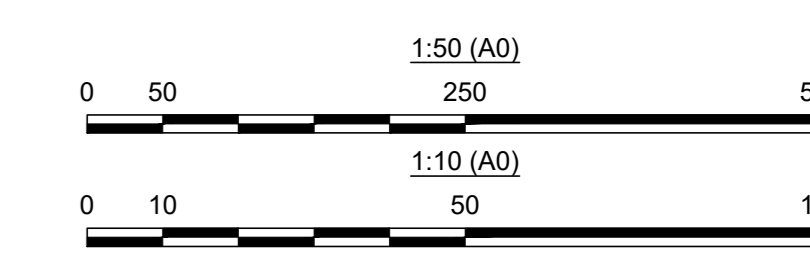
CARATTERISTICHE DEI MATERIALI

- CALCESTRUZZO MAGRO PER SOTTOFONDO
  - CONFORME ALLA EN 206-1:2006
  - CLASSE DI RESISTENZA MINIMA A COMPRESIONE: C 10/15
- CALCESTRUZZO PER GETTO IN OPERA
  - PRESTAZIONE CARANTITA' CONFORME ALLA UNI EN 206-1:2006
  - CLASSE DI RESISTENZA MINIMA A COMPRESIONE: C 30/37
  - CEMENTO 32.5N - 32.5R
  - CLASSE DI CONSISTENZA SUMP: S4
  - CLASSE DI ESPOSIZIONE: XS1
  - DIMENSIONE MASSIMA DEGLI AGGREGATI: Dmax 31
  - CLASSE DI CONTENUTO IN CLORURI: Cl 0.20
  - RAPPORTO A/C MAX: 0.50
  - CONTENUTO MINIMO DI CEMENTO 300 Kg/mc
  - COPRIFERRO: 50mm
- ACCIAIO DI ARMATURA
  - ARMATURA ORDINARIA: B450C AD ADERENZA MIGLIORATA CONFORME AL D.M. 14.01.2008
- ACCIAIO DI CARPENTERIA
  - S275J2G3 (ex 430D)
  - S275JO (ex 430C) per Elementi non saldati, angolari e piastre scritte in acciaio, introdotte con spessori > 3mm
  - ACCIAIO CATENE CENTINE B450C
  - BULLONI PIASTRE UNIONE CENTINE Classe 8.8

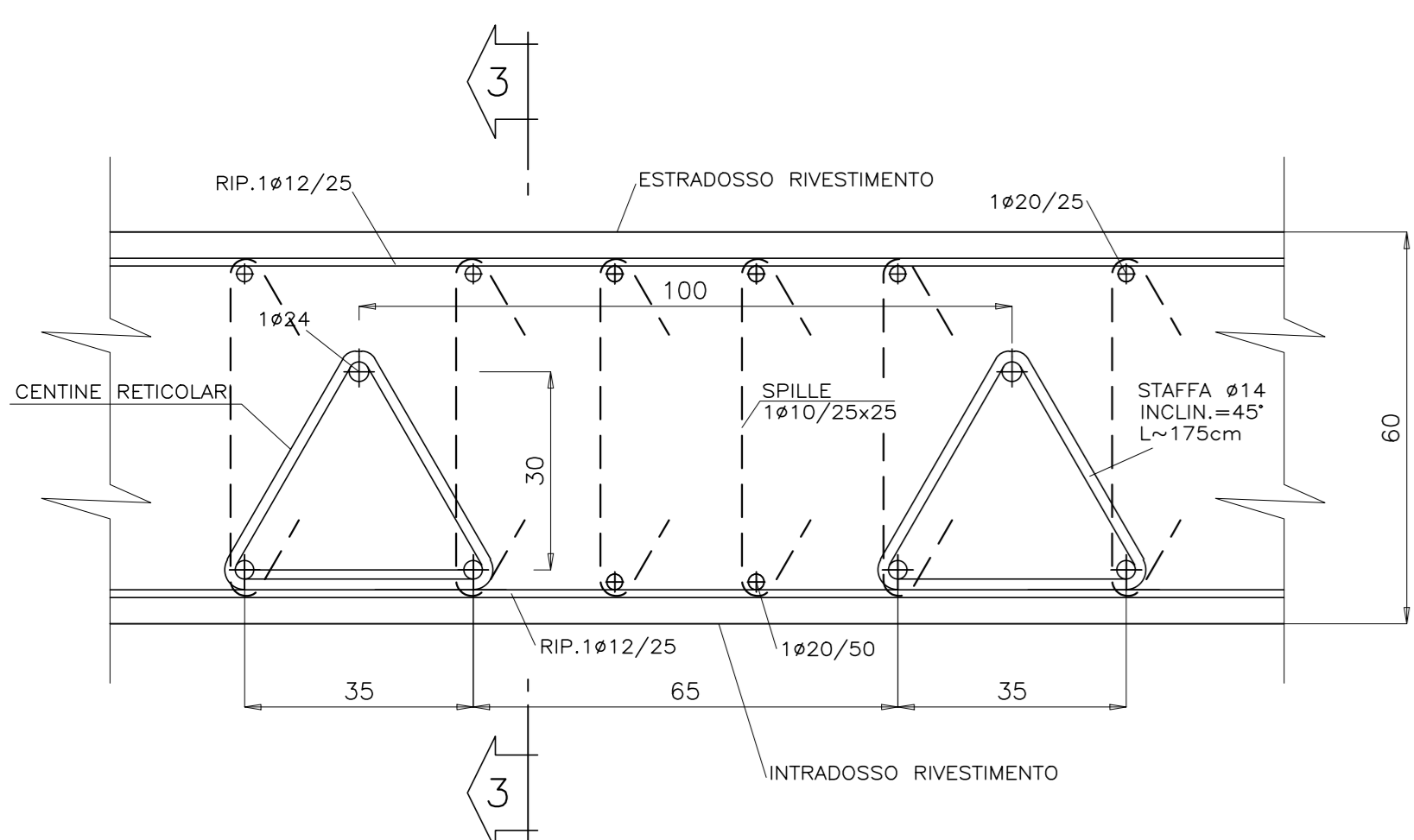
INGOMBRI  
scala 1:50



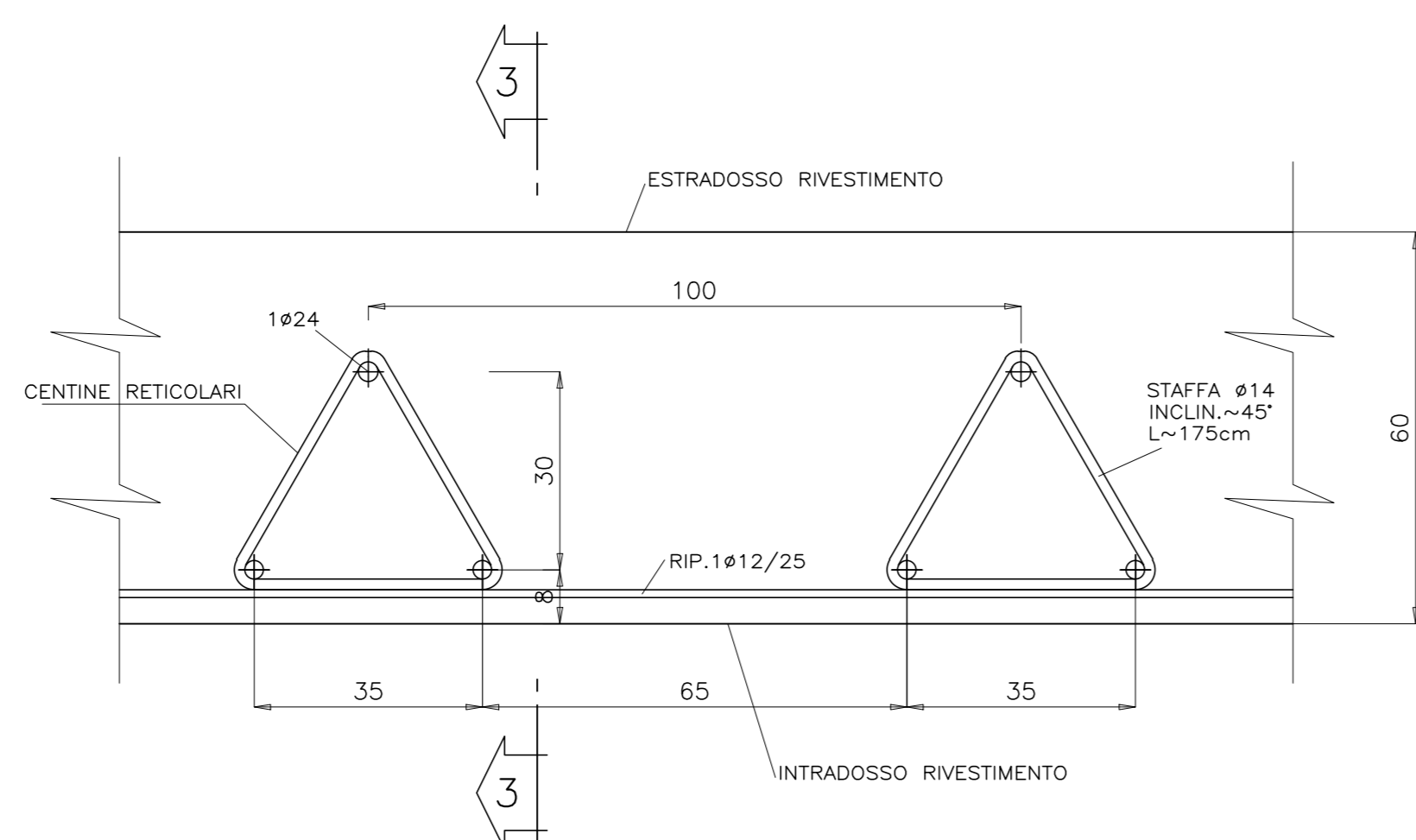
Segno	Pos.	#	NO	A	B	C	D	L	Ltot	Segno	Pos.	#	NO	A	B	C	L	Ltot
A	1	10	8	30	700			700	5840	A	7	20	8	24	113		140	1281
B	2	10	4	1000				1200	4800	B	8	20	4	30	342		400	1600
C	3	20	8	20	70	84	270	2160		C	9	20	8	400	20		430	2440
D	4	20	8	43	17	88	50	250	2001	D	10	20	10	29	66	45	220	2250
E	5	20	24	24	24/62			100/124	1954	E	11	10	64	12	6	10/90	87/97	5880
F	6	20	4	24	115			160	1277	F	12	12	90	105			105	5250
										G	13	12	96	105			105	5880
										H	14	12	42	105			105	4410
										I	15	12	96	105			105	10080



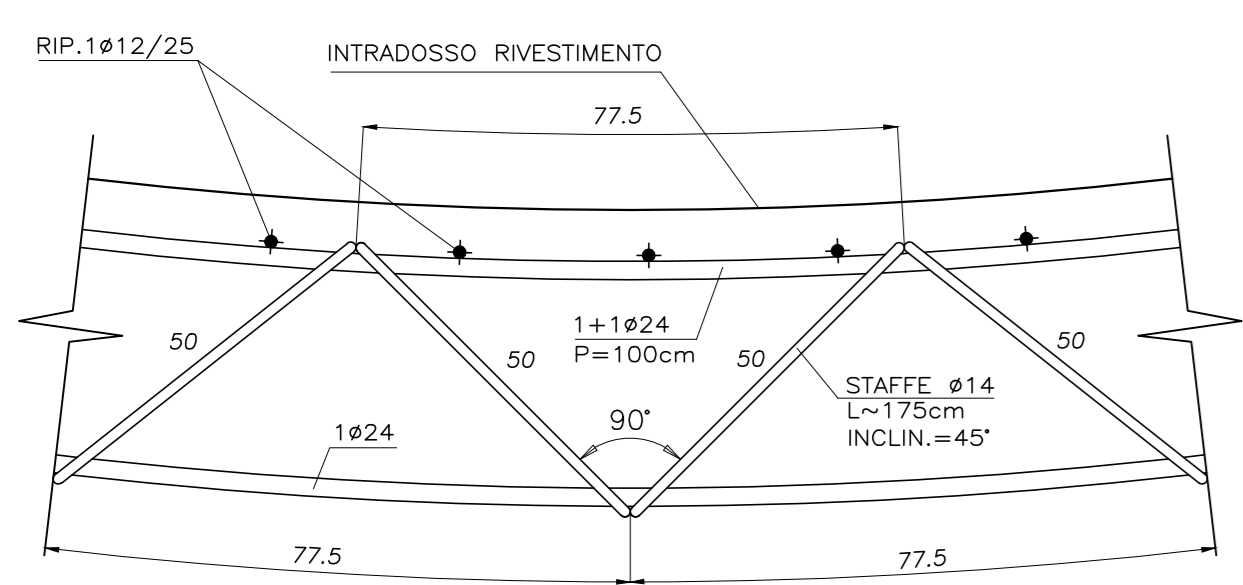
SEZIONE 1-1  
SCALA 1:10



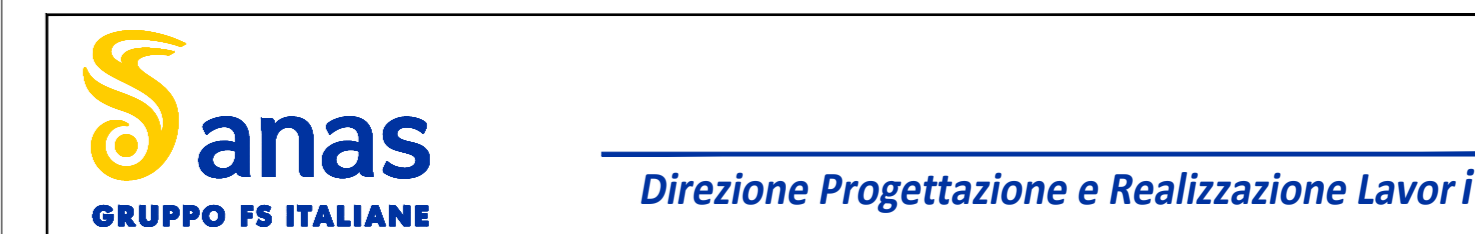
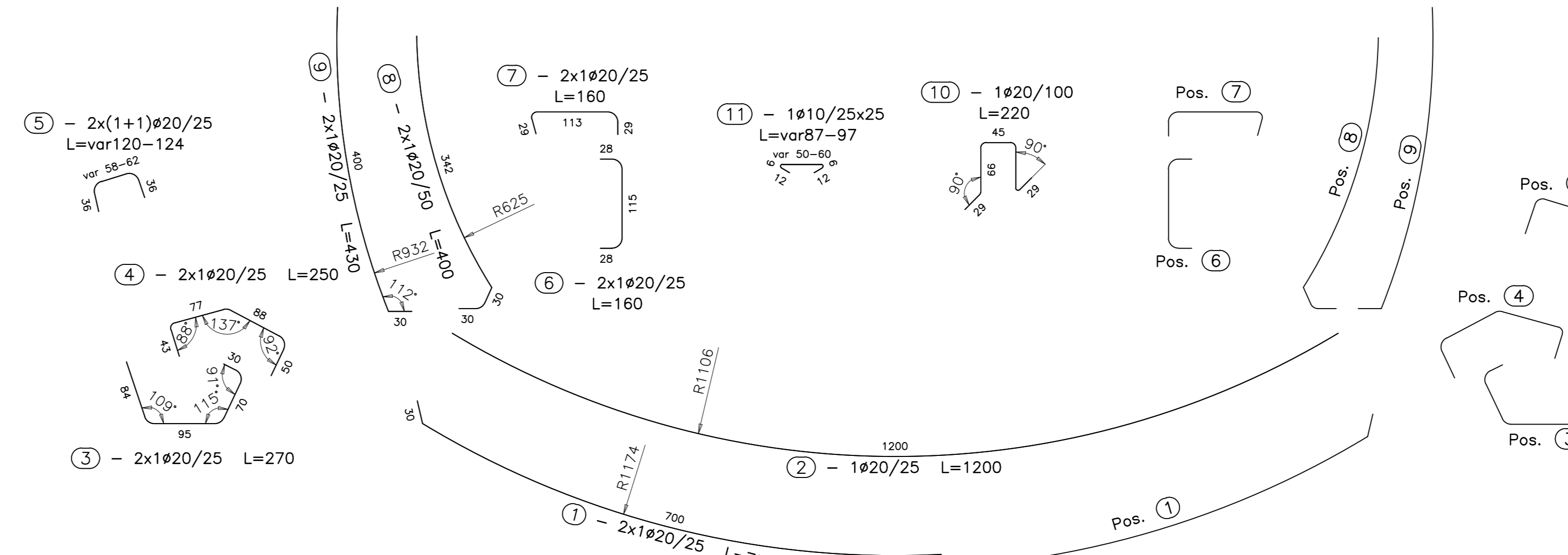
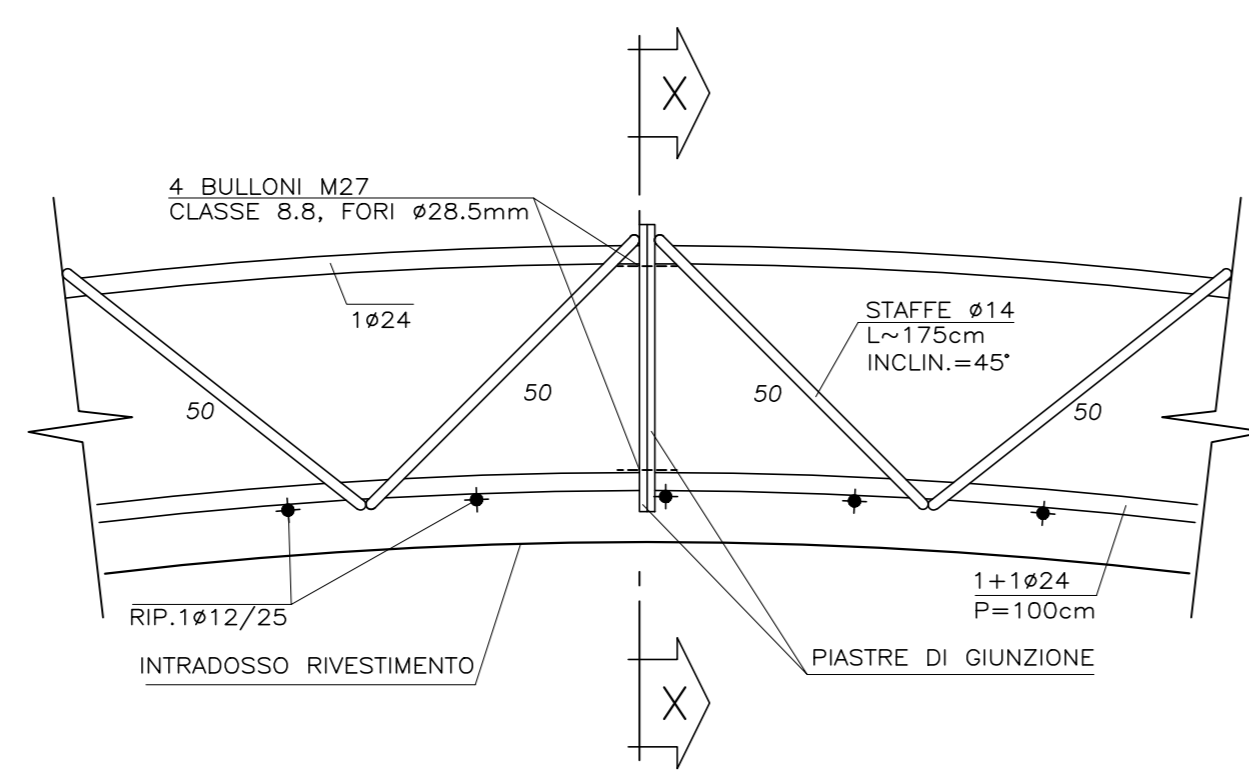
SEZIONE 2-2  
SCALA 1:10



SEZIONE 3-3  
SCALA 1:10



DETTAGLIO "Y"



Direzione Progettazione e Realizzazione Lavori

VARIANTE ALLA S.S. 1 "VIA AURELIA"

Viabilità di accesso al hub portuale di La Spezia

Lavori di costruzione della variante alla S.S. 1 Via Aurelia - 3°Lotto

2° Stralcio Funzionale B dallo Svincolo di Buon Viaggio allo Svincolo di San Venerio

COMPLETAMENTO

PRECEDENTI LIVELLI DI PROGETTAZIONE DELL'APPALTO INTEGRATO ORIGINALE

PD n°1861 del 09/07/03 aggiornato al 10/12/08 - Delibera CIPE n°60 del 02/04/08

PE n° 103 del 14/07/2011 - D.A. CDG-103321-P del 20/07/11

PVT n°112 del 21/01/16 aggiornata al 28/10/16 - D.A. CDG-92950-P del 21/02/17

Progetto Esecutivo Cantierabile Opere da Completare

PROGETTO ESECUTIVO

cod. GE266

PROGETTISTA: ANAS - DIREZIONE PROGETTAZIONE E REALIZZAZIONE LAVORI

PROGETTO: GALLERIA FELETTINO I

COMPLETAMENTO GALLERIA NATURALE

SEZIONE TIPO C2

ARMATURA

IL GEOLOGO

COORDINATORE DELLA SICUREZZA IN FASE DI PROGETTAZIONE

VISTO IL RESPONSABILE DEL PROCEDIMENTO

PROTOCOLLO

DATA

OPERE MAGGIORI  
GALLERIA FELETTINO I  
COMPLETAMENTO GALLERIA NATURALE  
SEZIONE TIPO C2  
ARMATURA

CODICE PROGETTO: DPGE0266 E 20

PROGETTO: TOGGNO1OSTAR02A.dwg

REVISIONE: A

SCALA: 1:50 - 1:10

REV. DESCRIZIONE

DATA REDATTO VERIFICATO APPROVATO