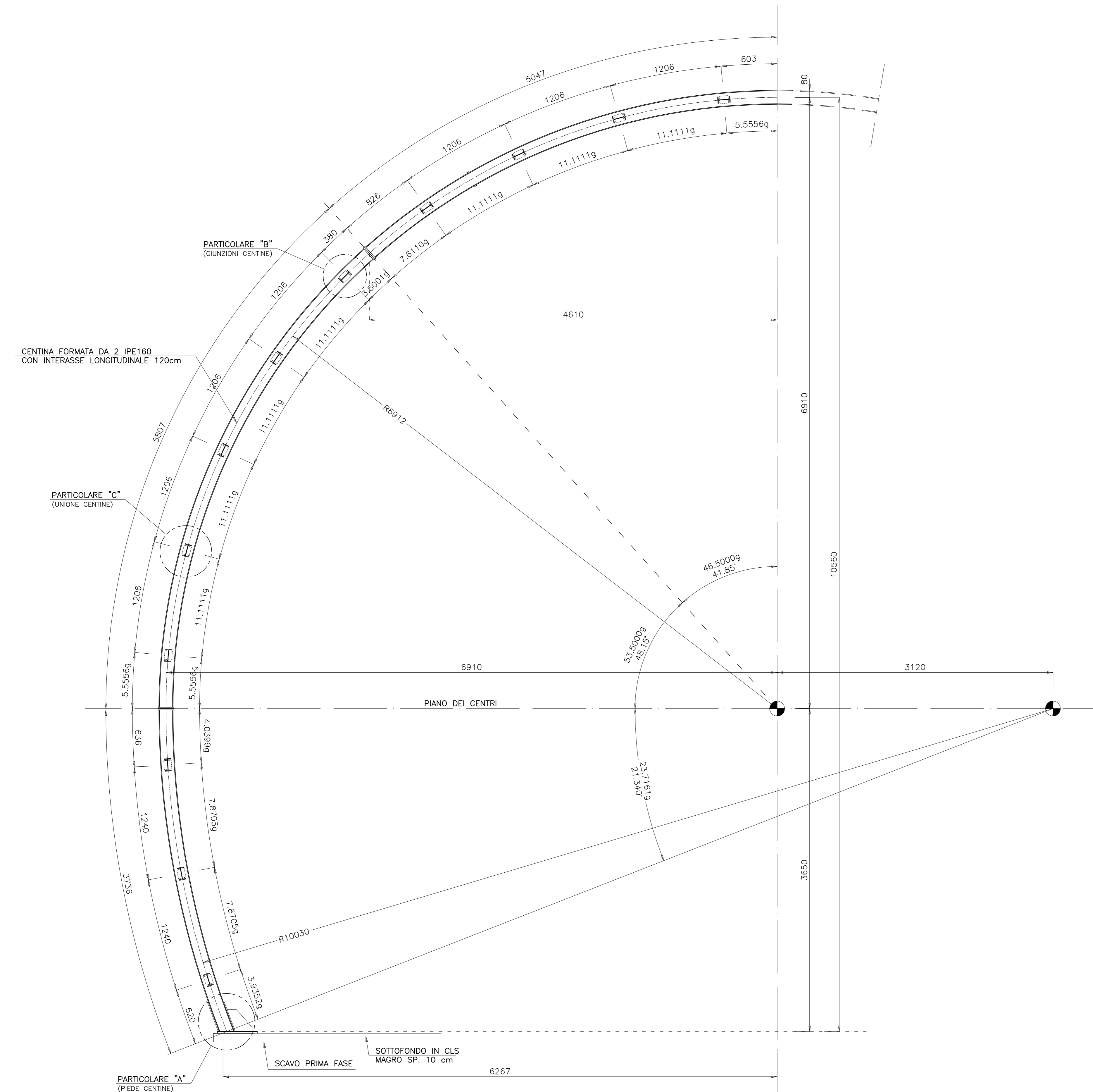
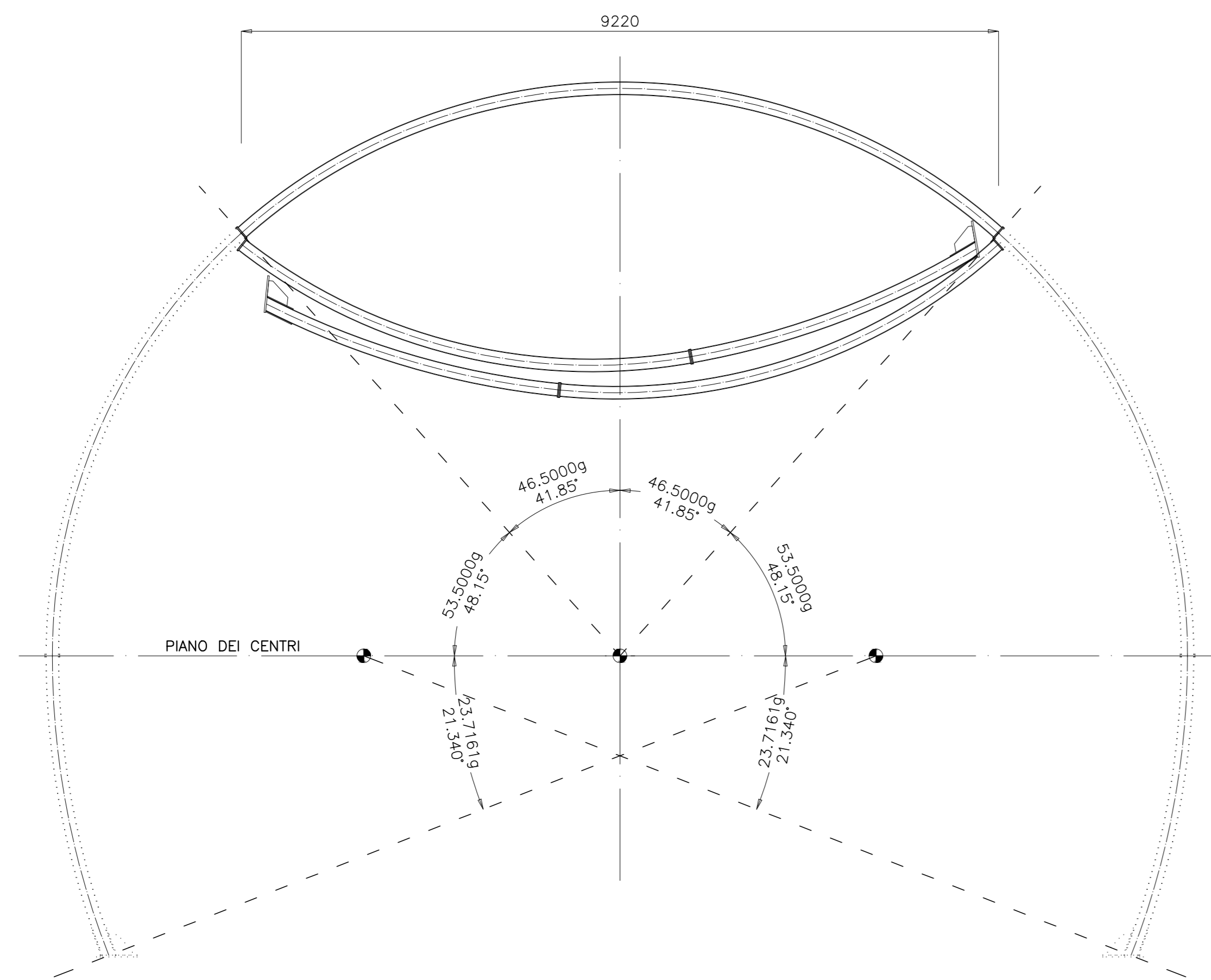


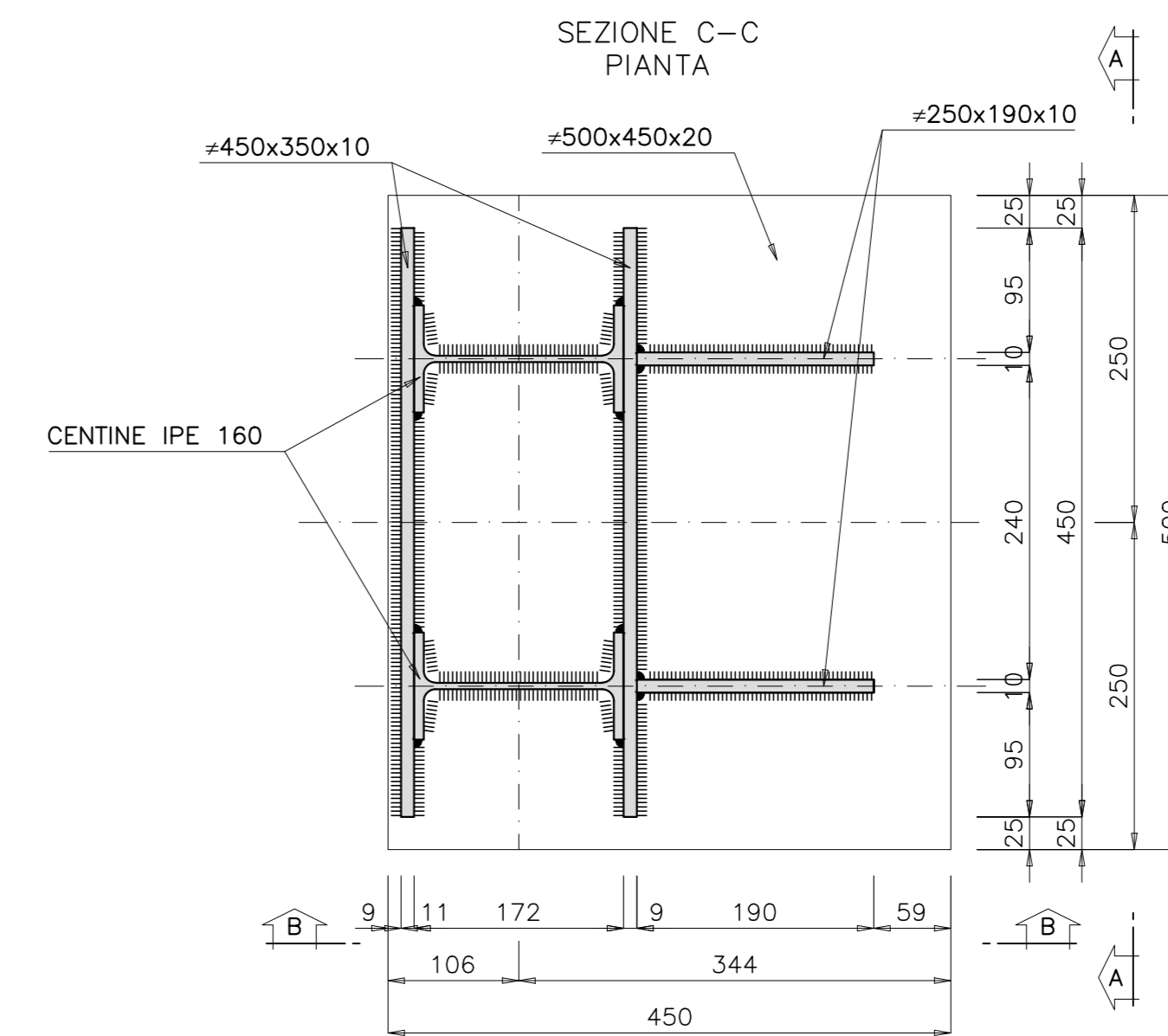
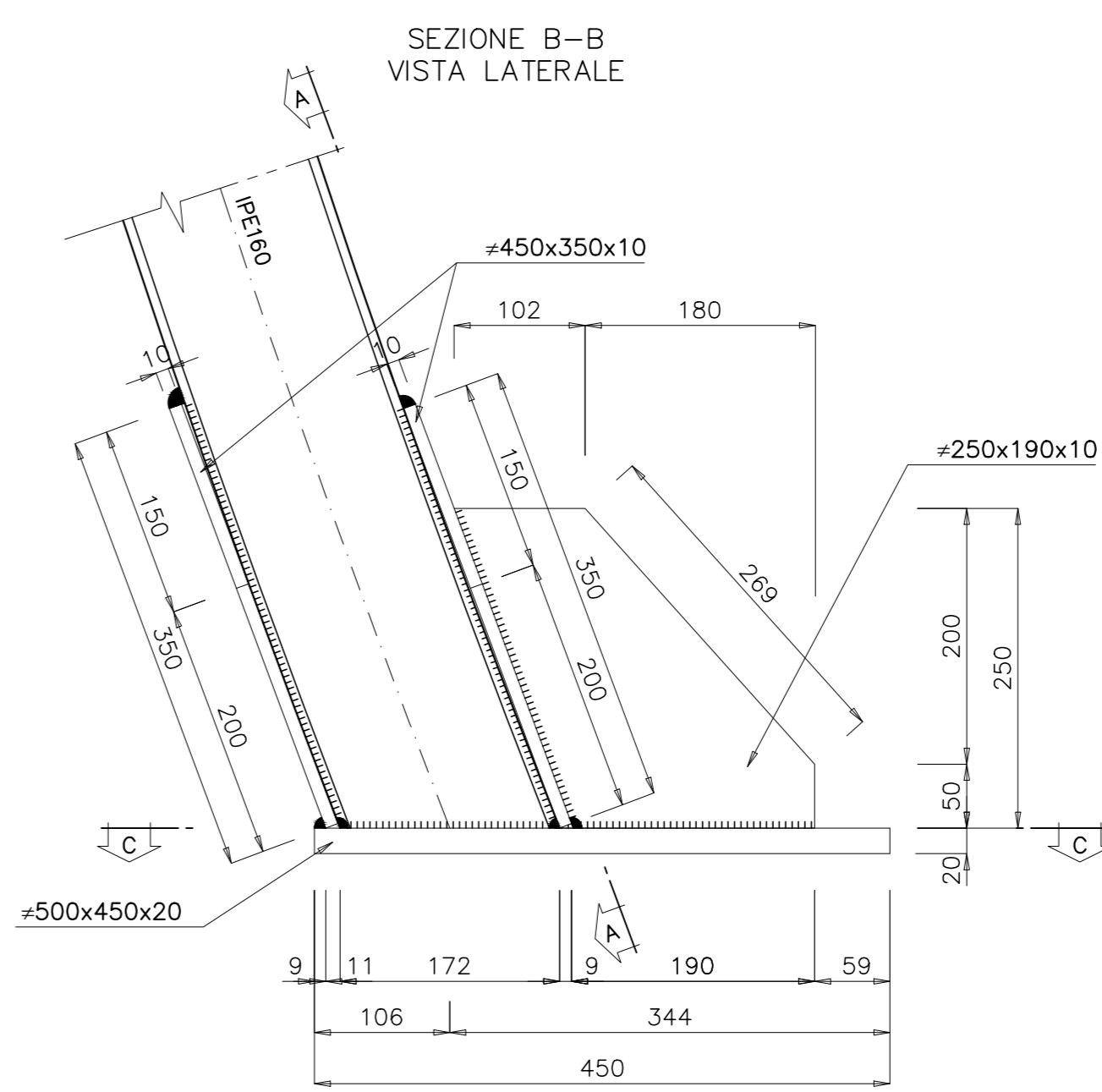
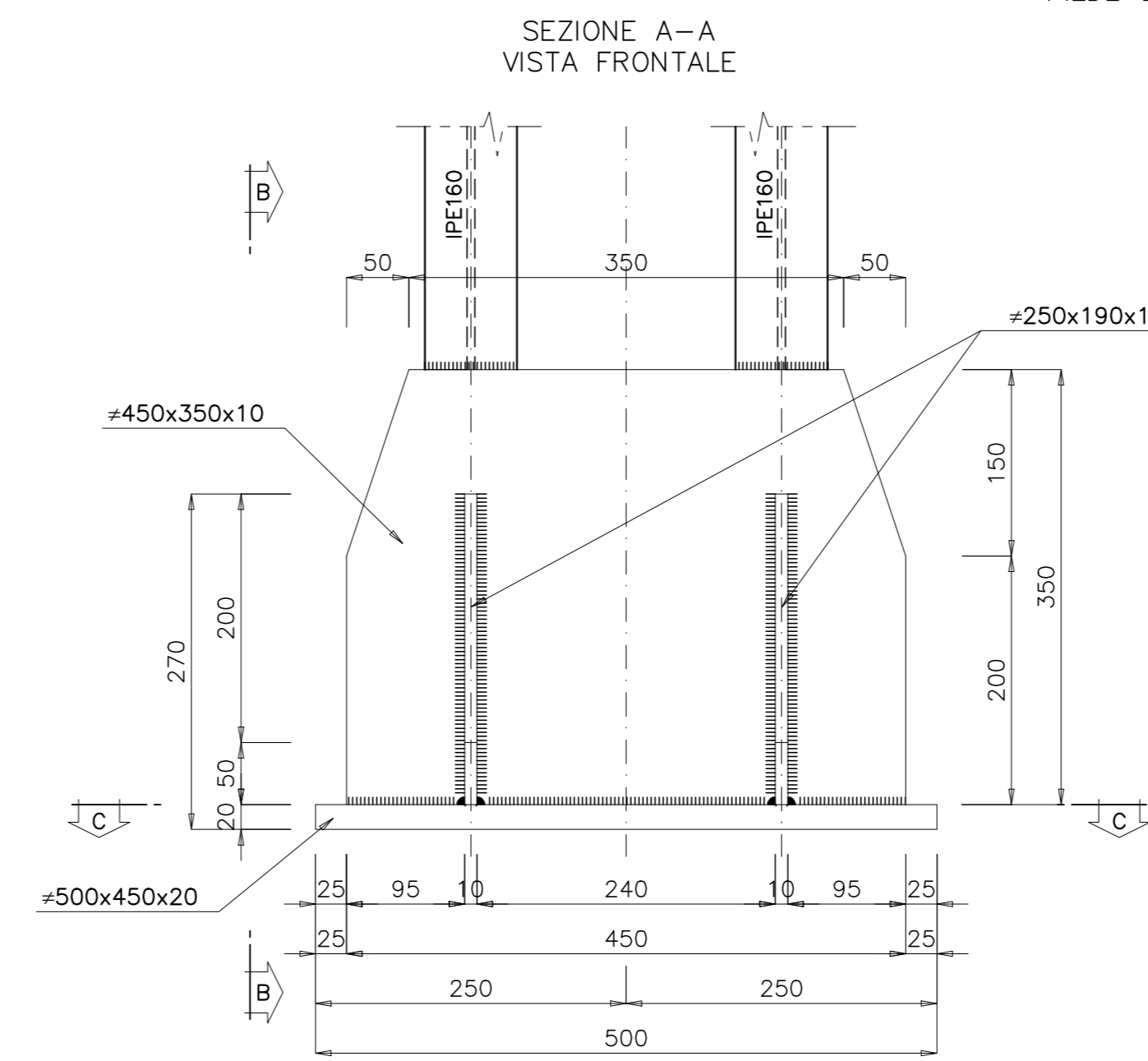
CARPENTERIA CENTINA TIPO IPE 160 ACCOPPIATE
scala 1:25



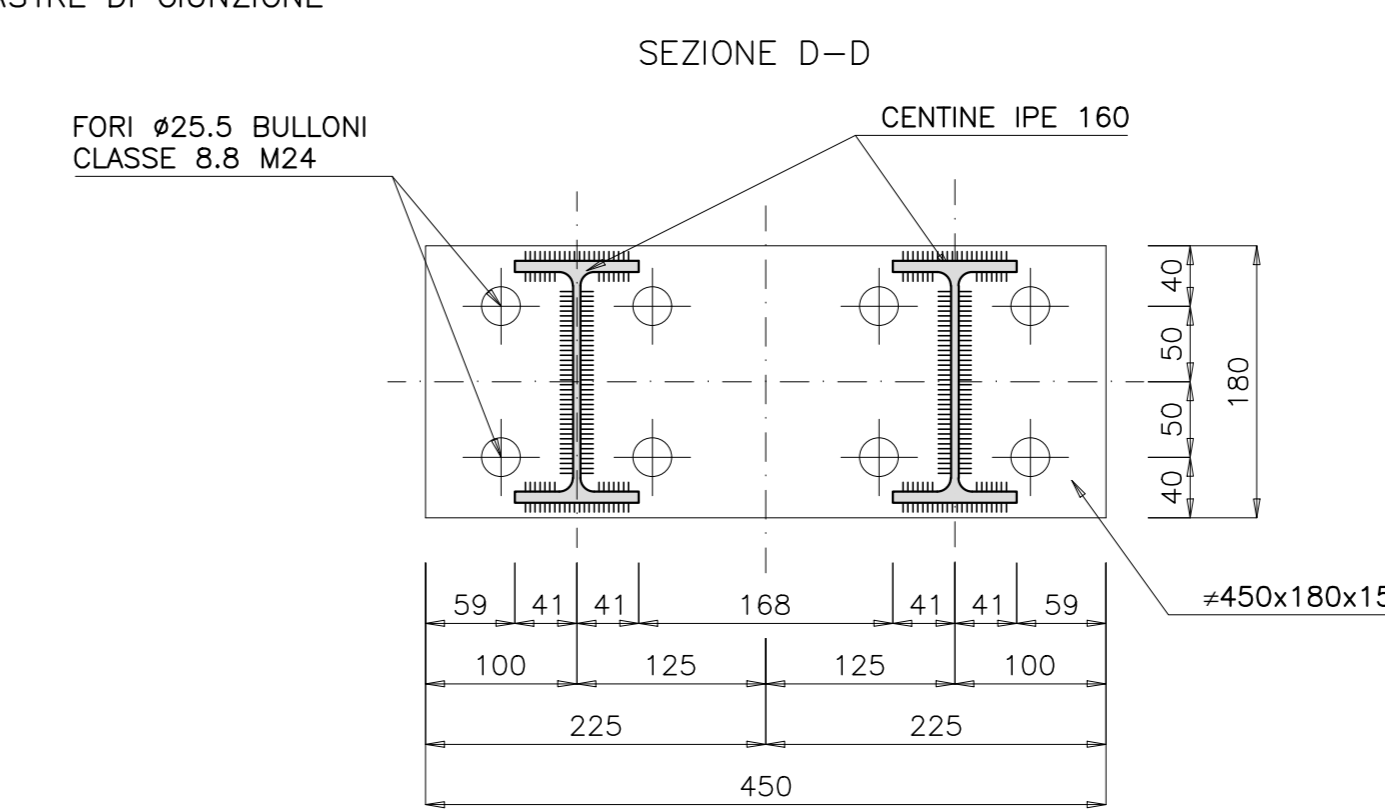
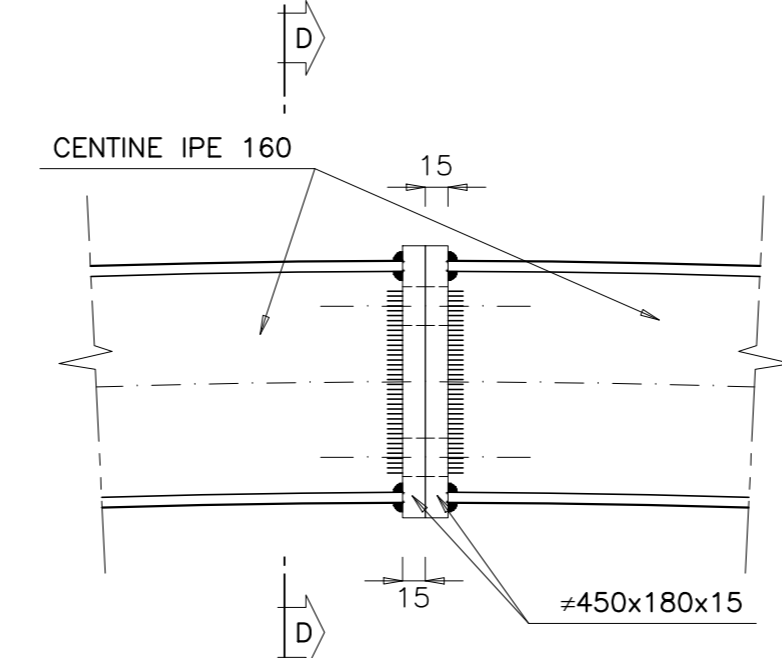
SCHEMA PIEGATURA CENTINE PER TRASPORTO
scala 1:50



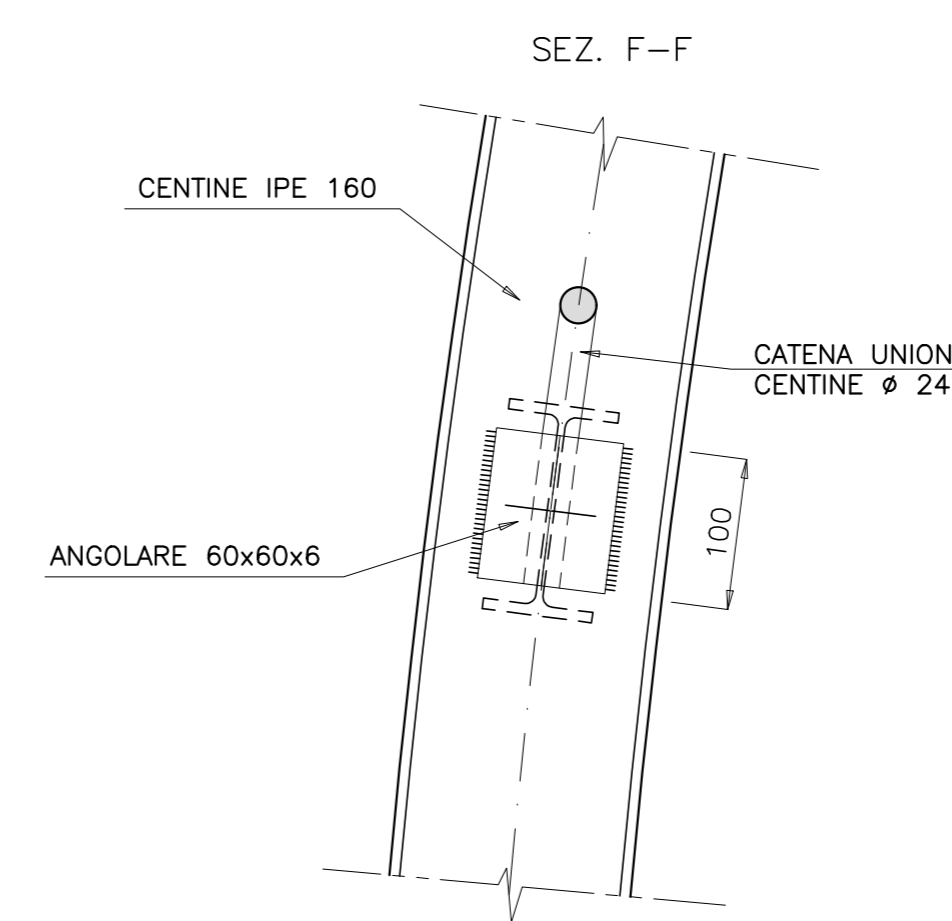
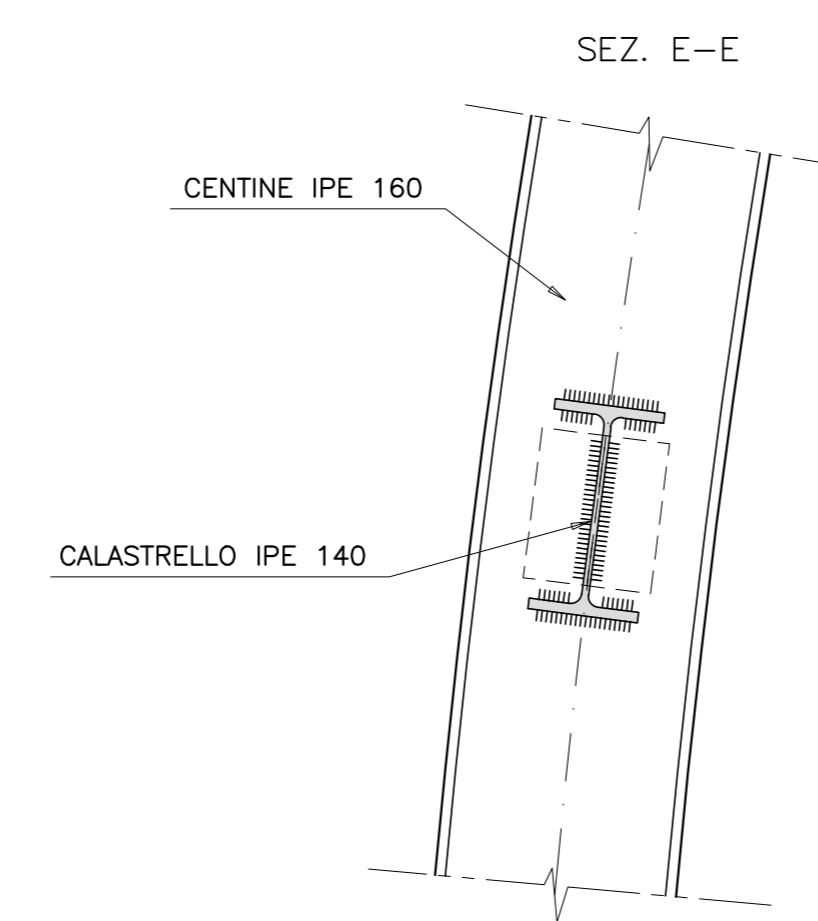
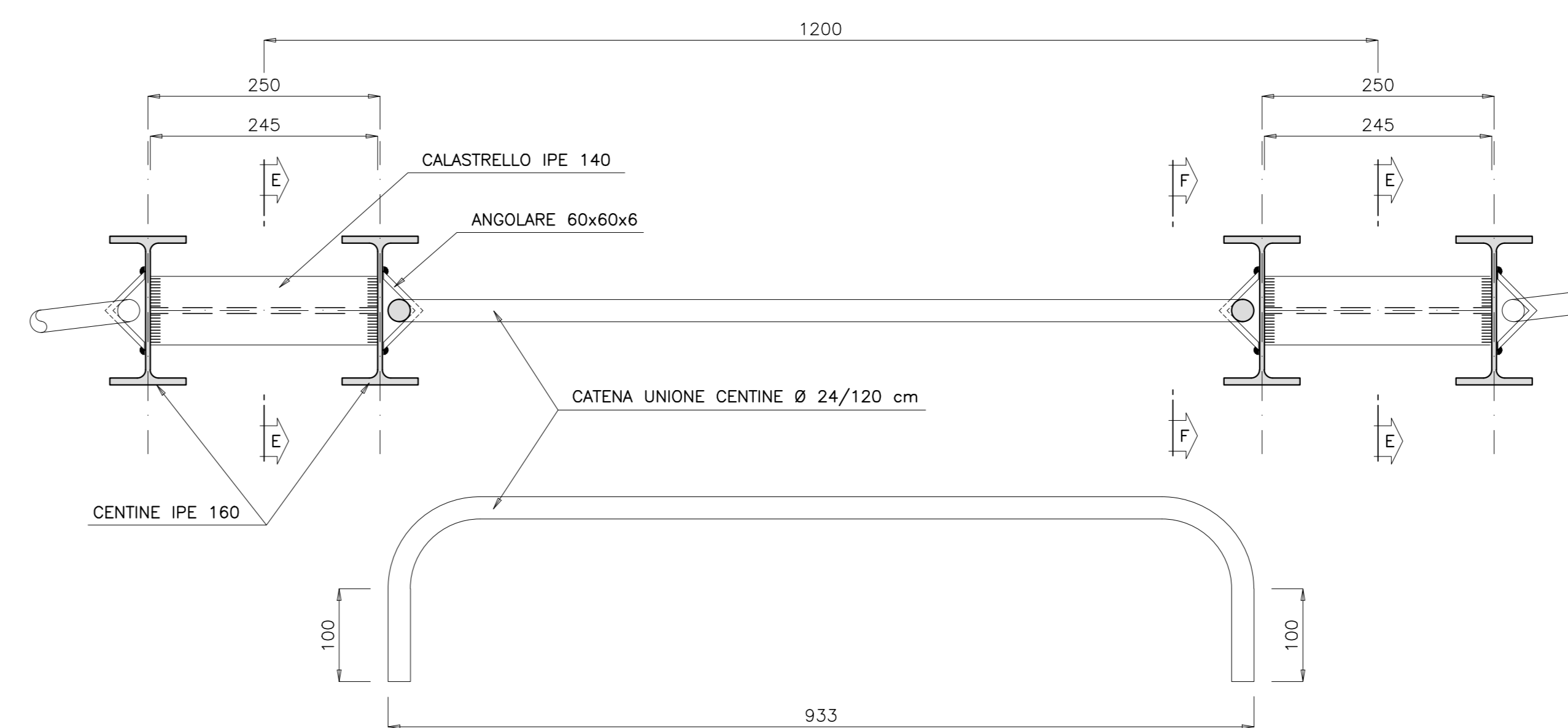
PARTICOLARE "A" scala 1:5
PIEDE CENTINE



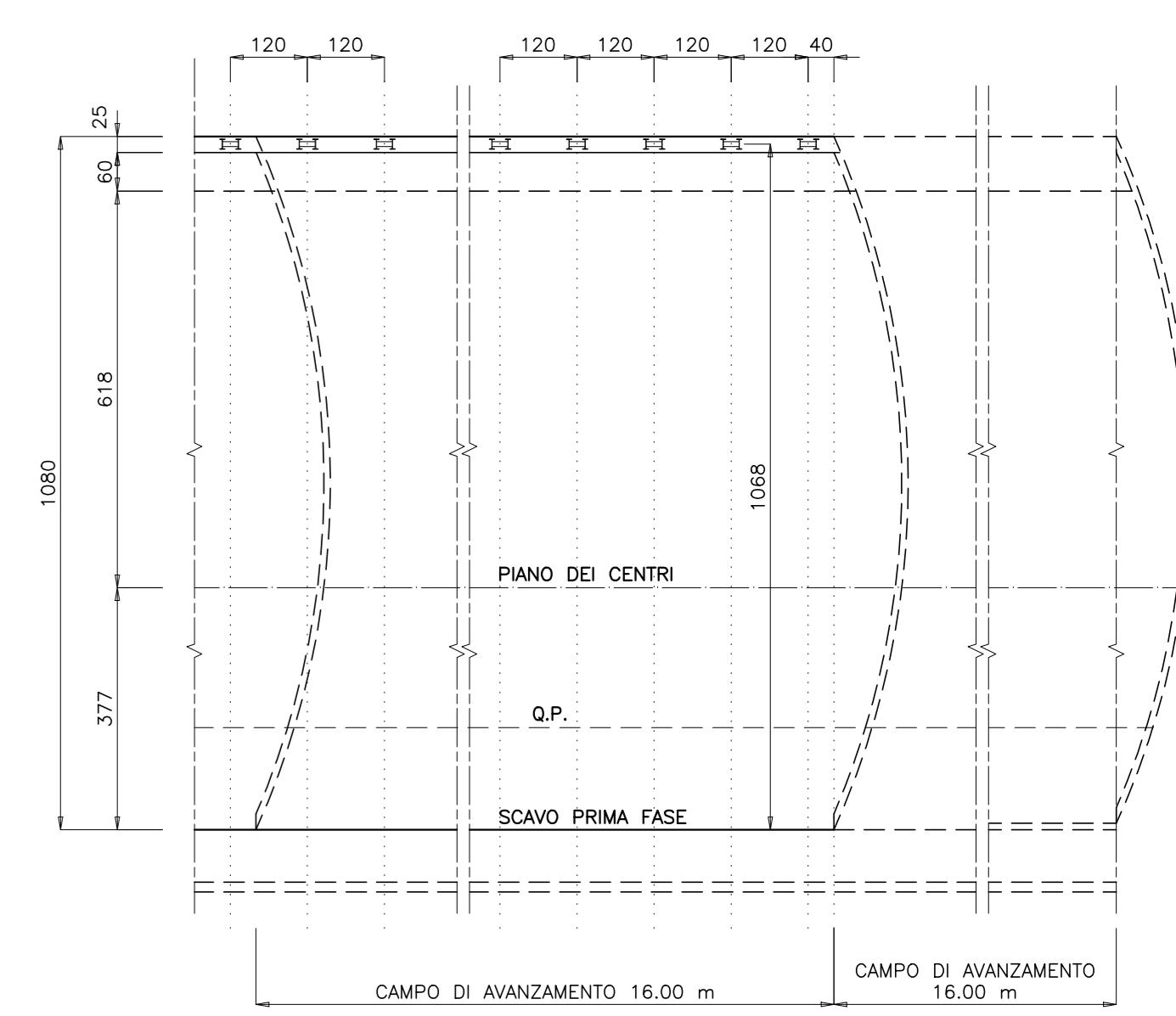
PARTICOLARE "B" scala 1:5
PIASTRE DI GIUNZIONE



PARTICOLARE "C" scala 1:5
UNIONE CENTINE



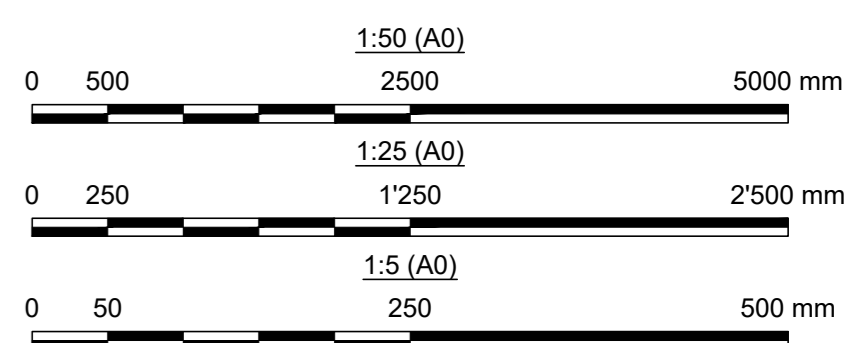
SCHEMA VARIABILITA' CENTINE scala 1:100



CARATTERISTICHE DEI MATERIALI

- CALCESTRUZZO MAGRO PER SOTTOFONDO
 - CONFORME ALLA EN 206-1:2006
 - CLASSE DI RESISTENZA MINIMA A COMPRESIONE: C 10/15
- RIVESTIMENTO DEFINITIVO
 - PRESTAZIONE GARANTITA CONFORME ALLA UNI EN 206-1:2006
 - CLASSE DI RESISTENZA MINIMA A COMPRESIONE: C 30/37
 - CEMENTO 32,5N - 32,5R
 - CLASSE DI CONSISTENZA SLUMP: S4
 - CLASSE DI ESPOSIZIONE: XS1
 - DIMENSIONE MASSIMA DEGLI AGGREGATI: D_{max} 31
 - CLASSE DI CONTENUTO IN CLORURI: Cl 0,20
 - RAPPORTO A/C MAX: 0,50
 - CONTENUTO MINIMO DI CEMENTO 300 Kg/m³
 - COPRIFERRO: 50mm
- ACCIAIO DI ARMATURA
 - ARMATURA ORDINARIA: B450C AD ADERENZA MIGLIORATA CONFORME AL D.M.14.01.2008
- ACCIAIO DI CARPENTERIA
 - S275/263 (ex 430D)
 - S275/263 (ex 430C) per Elementi non saldati, angolari e piastre sciolte in acciaio, imbulliture con spessori < 3mm
- ACCIAIO CATENE CENTINE B450C
- BULLONI PIASTRE UNIONE CENTINE Classe 8.8

NOTA: L'INTERASSE DELLE CENTINE POTRA' SUBIRE UNA VARIAZIONE PARI A ±20% IN BASE ALLE CARATTERISTICHE DELL'AMMASSO RISCONTRATE



Direzione Progettazione e Realizzazione Lavori

VARIANTE ALLA S.S. 1 "VIA AURELIA"
Viabilità di accesso all'hub portuale di La Spezia
Lavori di costruzione della variante alla S.S. 1 Via Aurelia - 3°Lotto
2° Stralcio Funzionale B dallo Svincolo di Buon Viaggio allo Svincolo di San Venerio
COMPLETAMENTO

PRECEDENTI LIVELLI DI PROGETTAZIONE DELL'APPALTO INTEGRATO ORIGINALE
PD n°1861 del 09/07/03 aggiornato al 10/12/08 - Delibera CIPE n°60 del 02/04/08
PE n° 103 del 14/07/2011 - D.A. CDG-103321-P del 20/07/11
PVT n°112 del 21/01/16 aggiornata al 28/10/16 - D.A. CDG-92950-P del 21/02/17
Progetto Esecutivo Cantierabile Opere da Completare

PROGETTO ESECUTIVO

cod. GE266

PROGETTISTA: Dott. Ing. Antonio Scalamandré Ordine Ing. di Firenze n. 1063	
IL GEOLOGO: Dott. Geol. Flavio Caporucco Ordine Geol. del Lazio n. 1559	
COORDINATORE DELLA SICUREZZA IN FASE DI PROGETTAZIONE Geom. Emiliano Piasola	
VISTO IL RESPONSABILE DEL PROCEDIMENTO Dott. Ing. Fabrizio Corbano	
PROTOCOLLO	DATA

OPERE MAGGIORI
GALLERIA FELETTINO I
COMPLETAMENTO GALLERIA NATURALE
SEZIONE TIPO B3c
CARPENTERIA CENTINA

CODICE PROGETTO	NOME FILE	REVISIONE	SCALA
PROGETTO	UV. PROG.		
D P G E 0 2 6 6	E 2 0	A	1:50 - 1:25 - 1:10
CODICE ELAB.	T 0 G N 0 1 O S T C A 0 3		
REV.	DESCRIZIONE	DATA	REDDATO
		VERIFICATO	APPROVATO