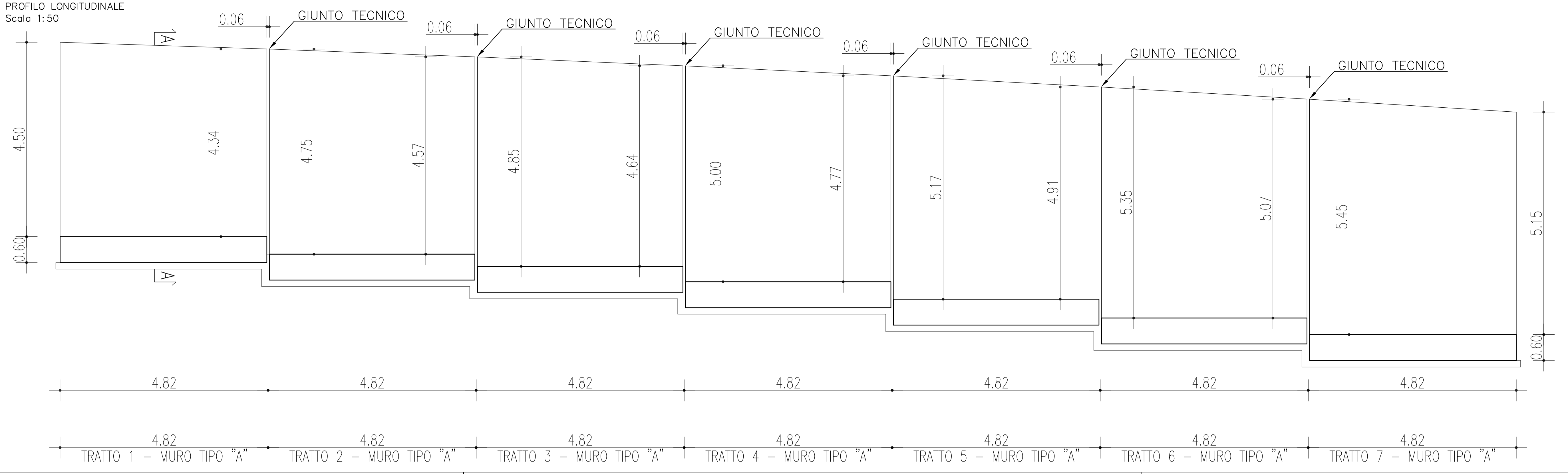
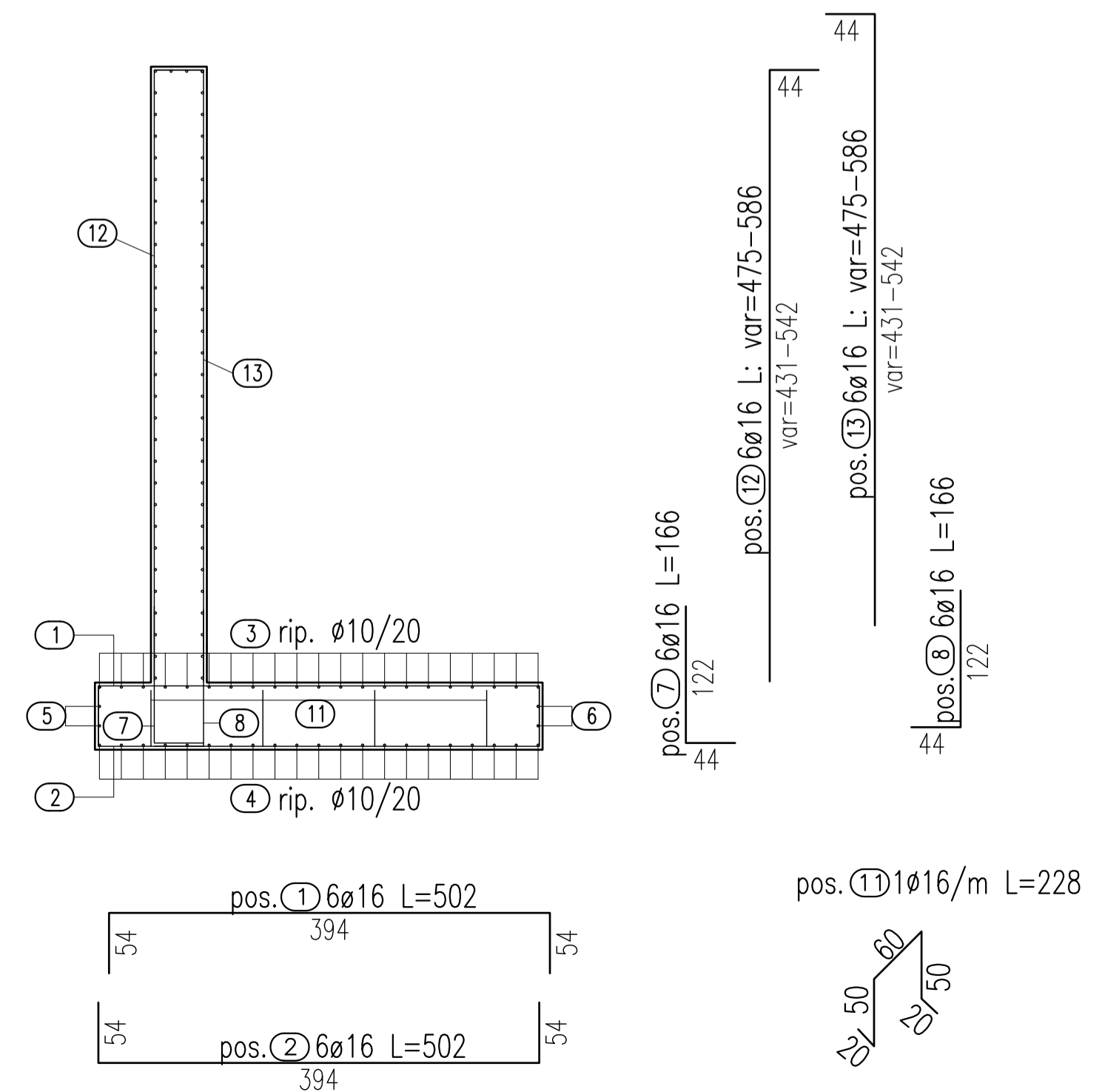
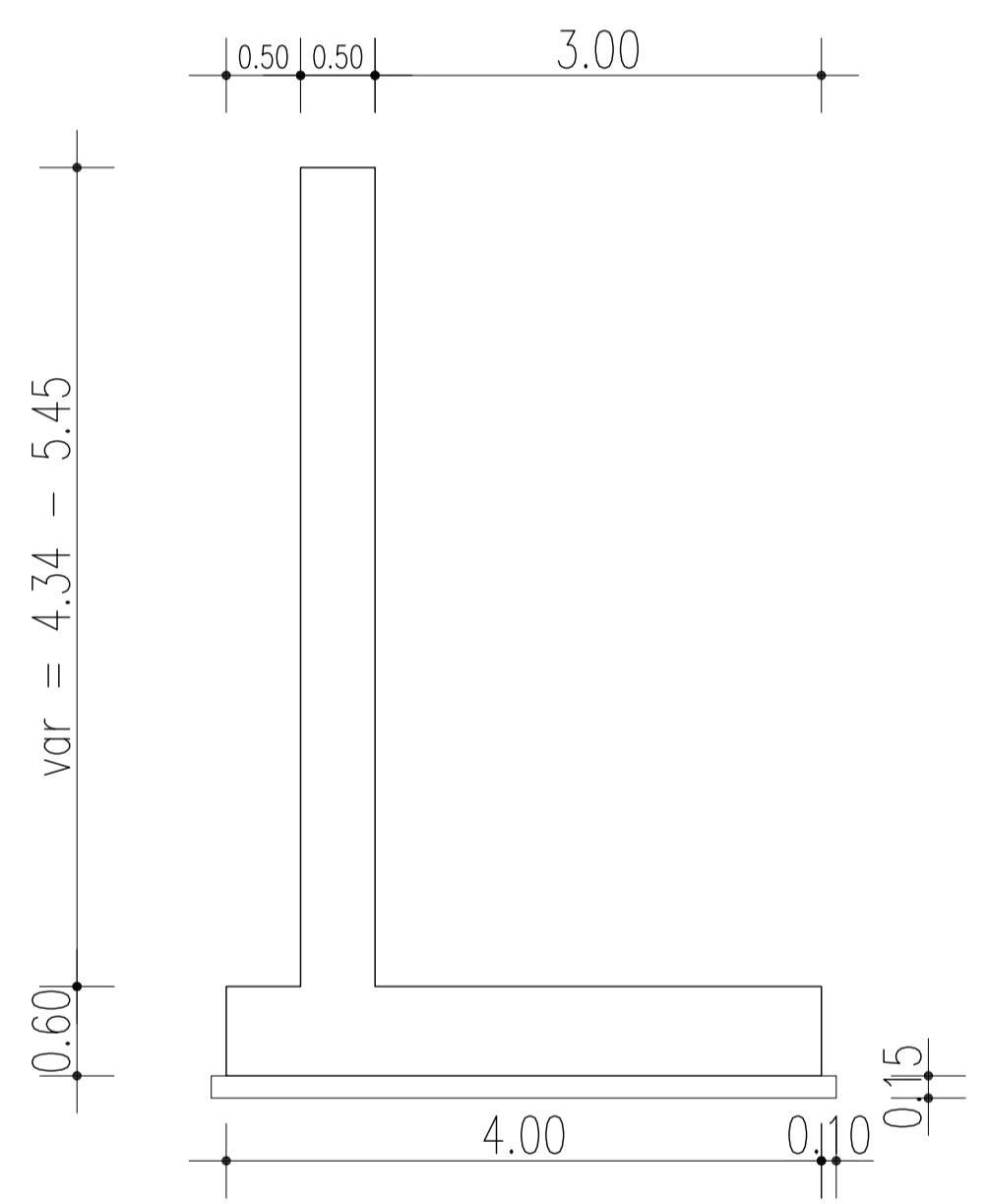


CARPENTERIA
PROFILO LONGITUDINALE
Scala 1:50

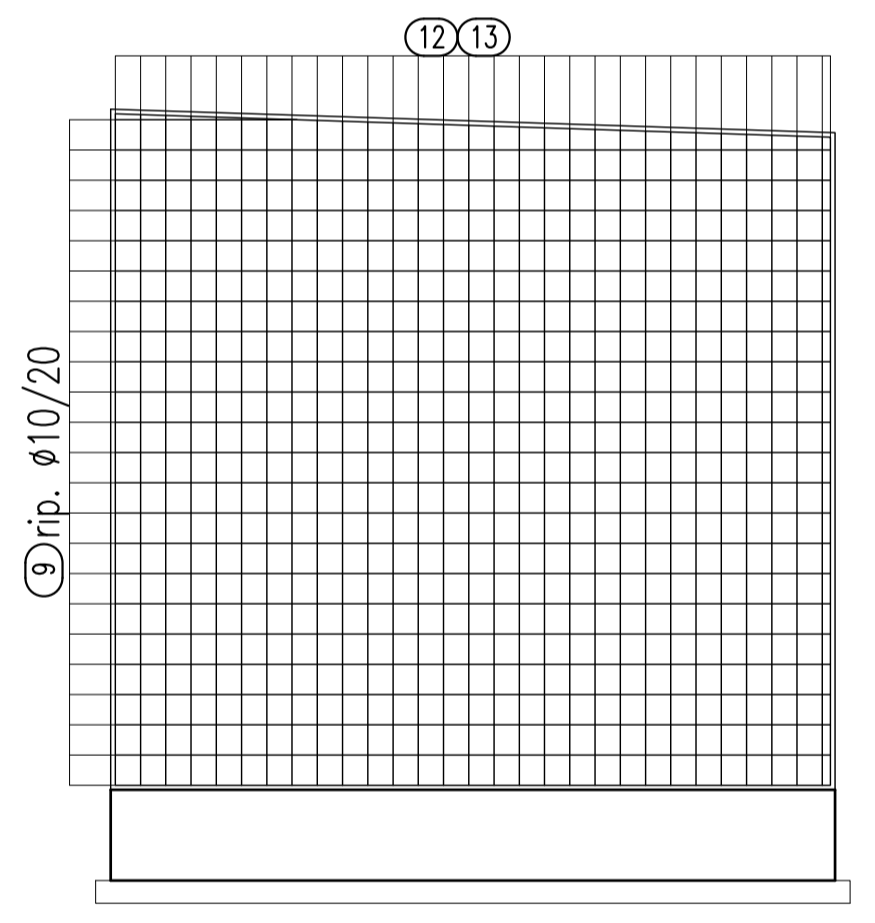


MURO TIPO "A"
SEZIONE A-A

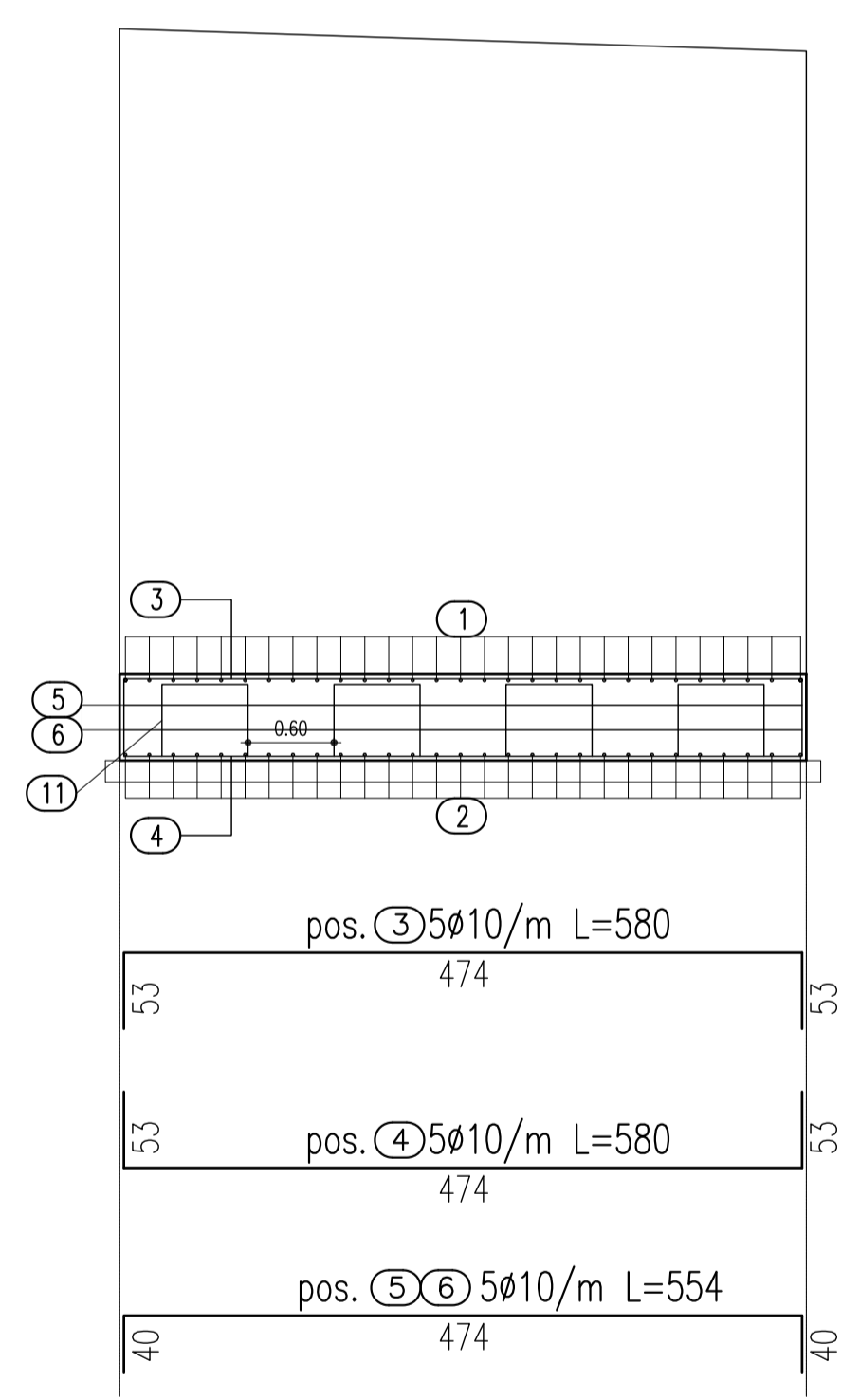


TRATTO 1-2-3-4-5-6-7

ARMATURA MENSOLO
PROFILO LONGITUDINALE
Scala 1:50

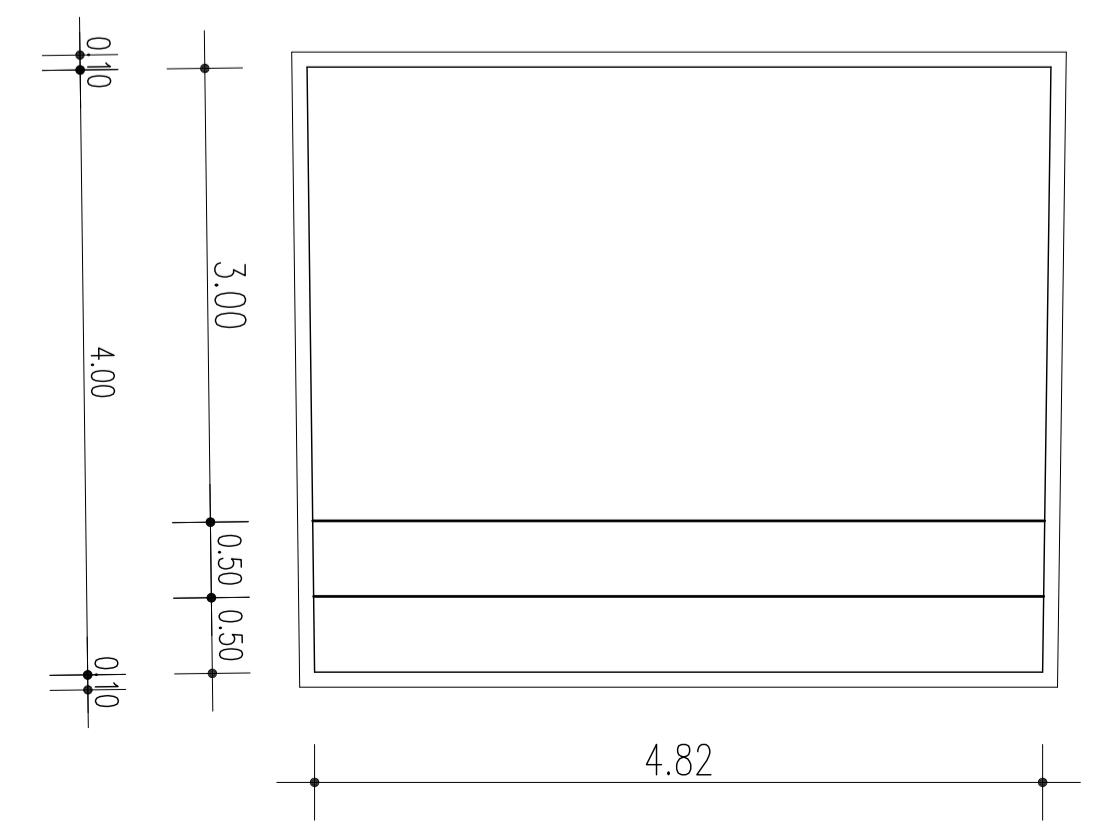


ARMATURA FONDAZIONE
PROFILO LONGITUDINALE
Scala 1:50

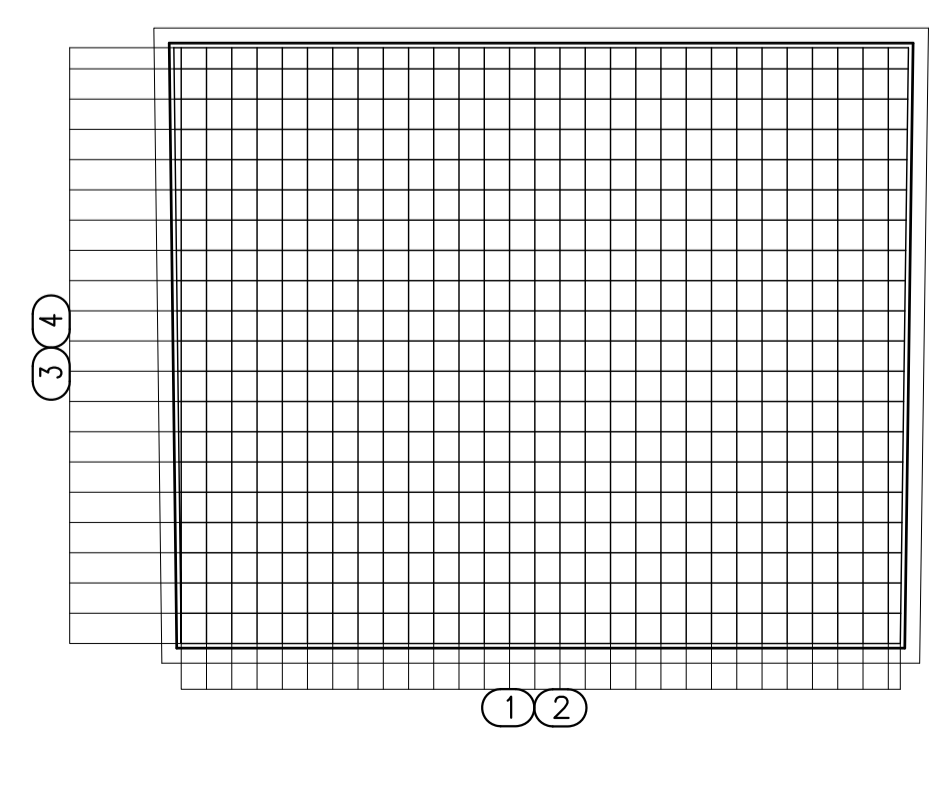


TRATTO 1-2-3-4-5-6-7
MURO TIPO "A"

PIANTA
Scala 1:50



PIANTA
Scala 1:50



PA 12/09
CORRIDOIO PLURIMODALE TIRRENICO - NORD EUROPA
ITINERARIO AGRIGENTO - CALTANISSETTA - A19
S.S. N° 640 "DI PORTO EMPEDOCLE"
AMMODERNAMENTO E ADEGUAMENTO ALLA CAT. B DEL D.M. 5.11.2001
Dal km 44+000 allo svincolo con l'A19

PROGETTO ESECUTIVO



OPERE D'ARTE MINORI
MURI IN C.A.
MU.73 - Muro di sottoscarpa 35.00 mt - da 0+115.000 SV3-R4 a 0+150.000 SV3-R4 -
Carpenteria ed armature

Codice Unico Progetto (CUP) : F91B09000070001

Codice Elaborato: PA12_09 - E 0 5 7 S I 2 0 3 M U 7 3 6 B X 1 9 2 A

F					
E					
D					
C					
B					
A	Aprile 2011	EMMISSIONE		M. LITI	P. PAGLINI
REV.	DATA	DESCRIZIONE	REDATTO	VERIFICATO	APPROVATO
Responsabile del procedimento:		Ing. MAURIZIO ARAMINI			

Il Progettista: **ING. GIAN LUCA MENZINI** (Ordine degli Ingegneri di Firenze N° 4533)

Il Consulente Specialista: **ING. ANTONINO GUGLIELMINO** (Ordine degli Ingegneri di Catania N° 3276)

Il Geologo: **Dott. Geol. D'ANGELO MAURIZIO** (Ordine Regionale dei Geologi di Sicilia N. 1607)

Il Coordinatore per la sicurezza in fase di progetto: **ING. ALESSANDRO SILEIO** (Ordine degli Ingegneri di Roma N° 14853)

Direttore dei lavori: **Dott. PEPPINO MARASIO** (Ordine degli Ingegneri di Roma N° 44447)