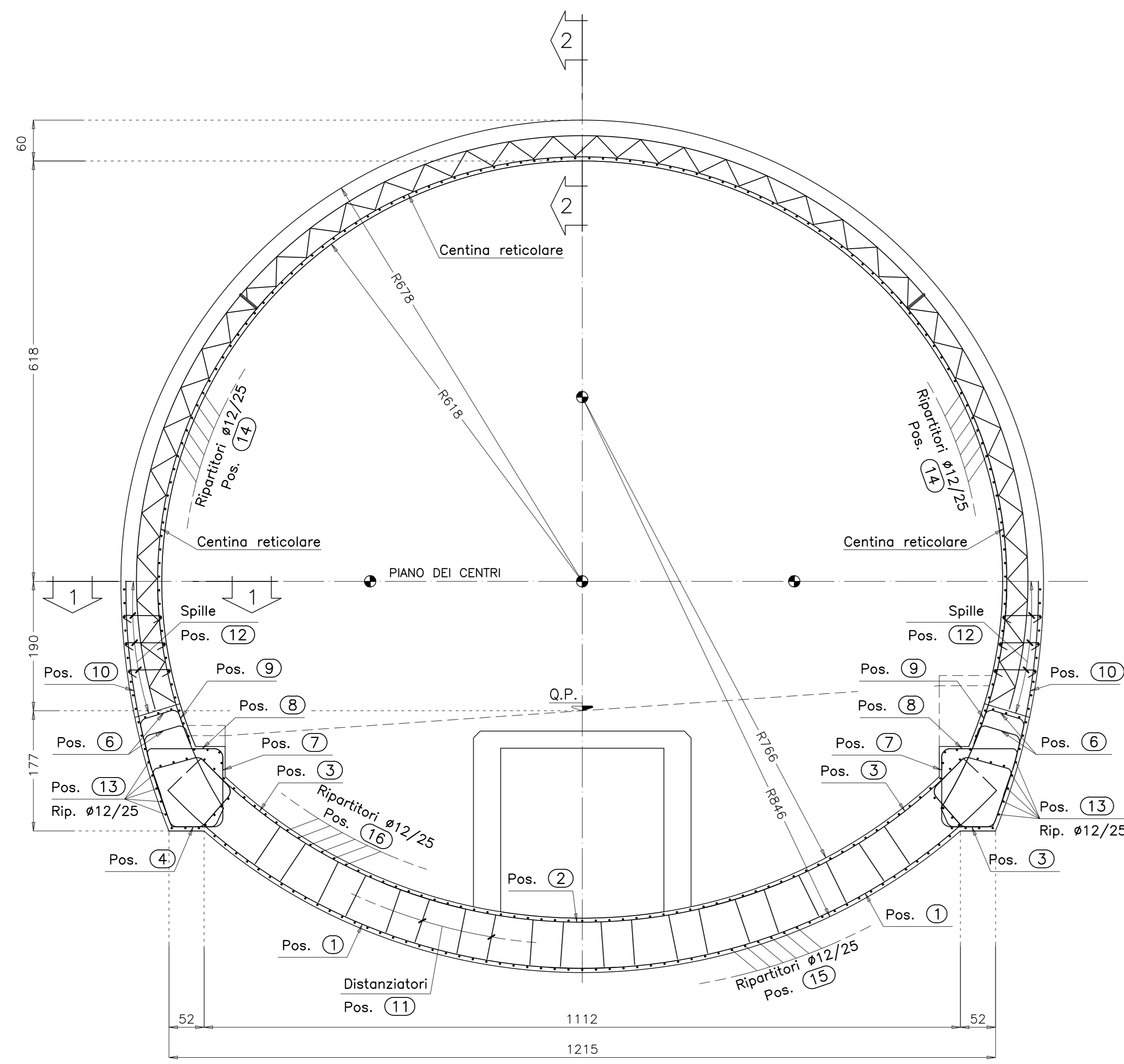
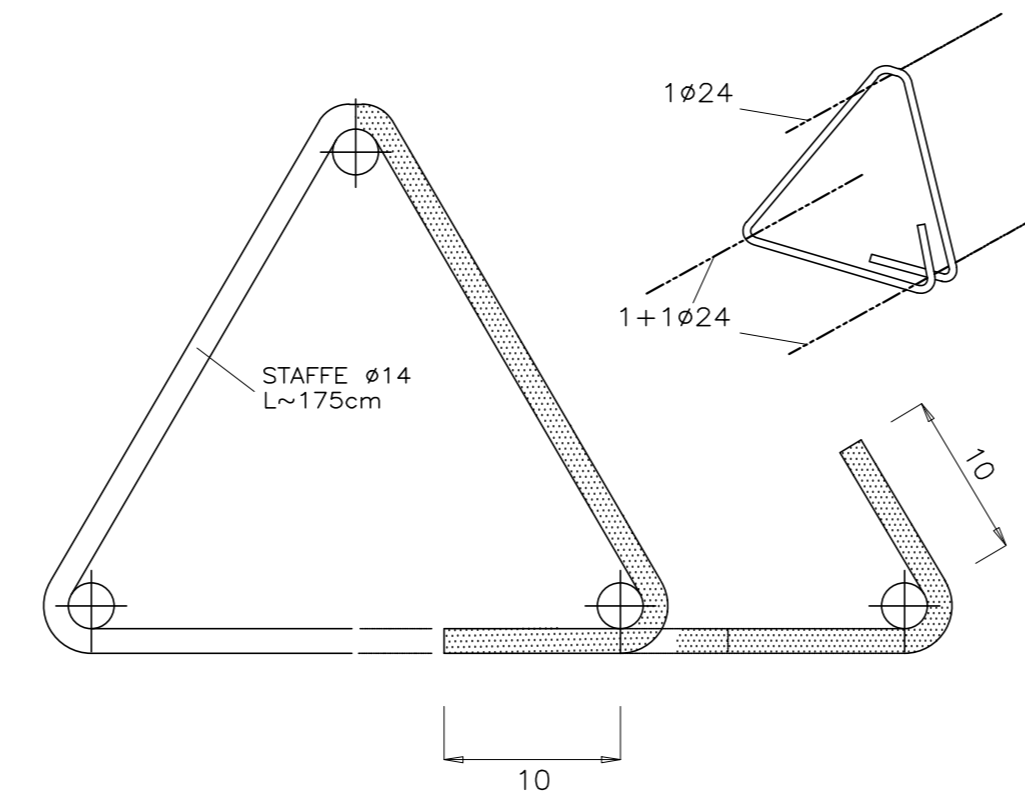


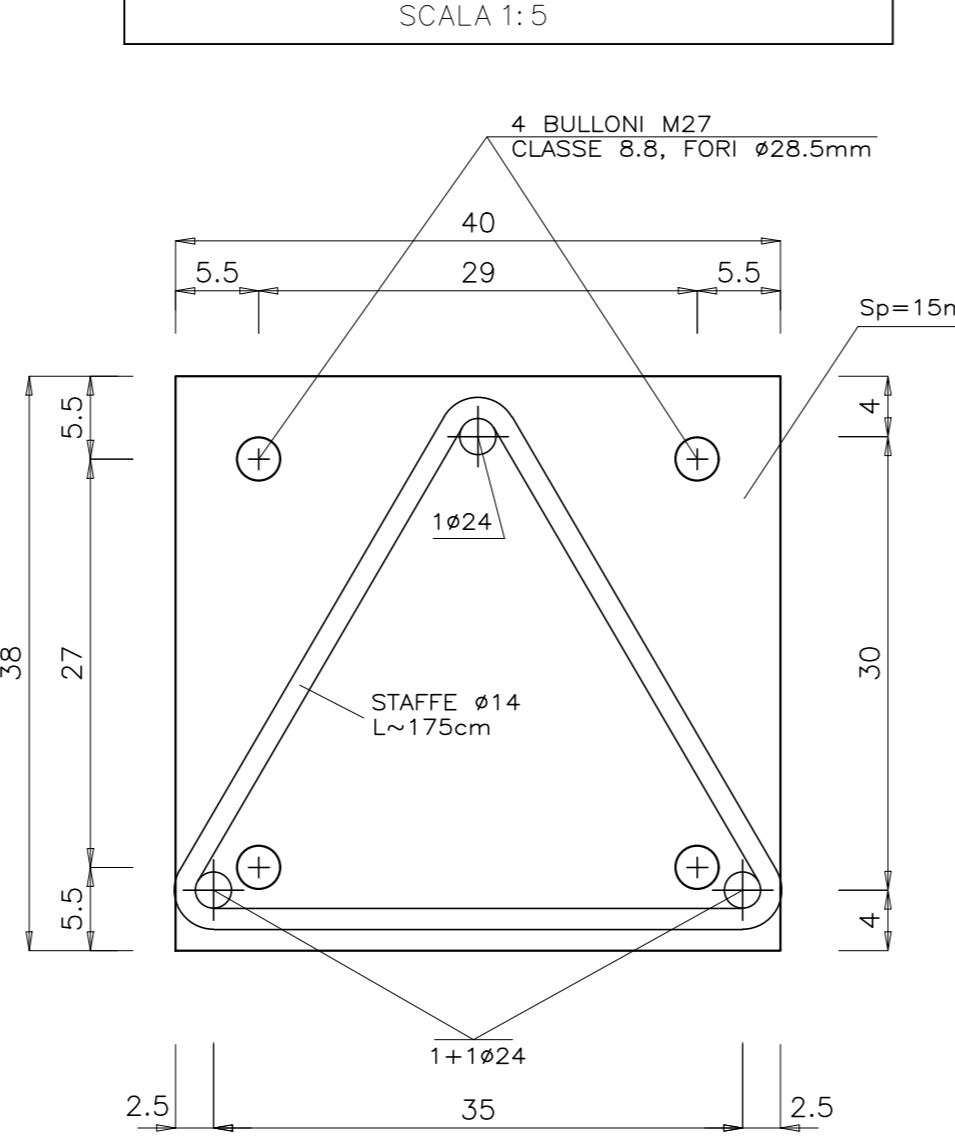
SEZIONE TRASVERSALE TIPO  
scala 1:50



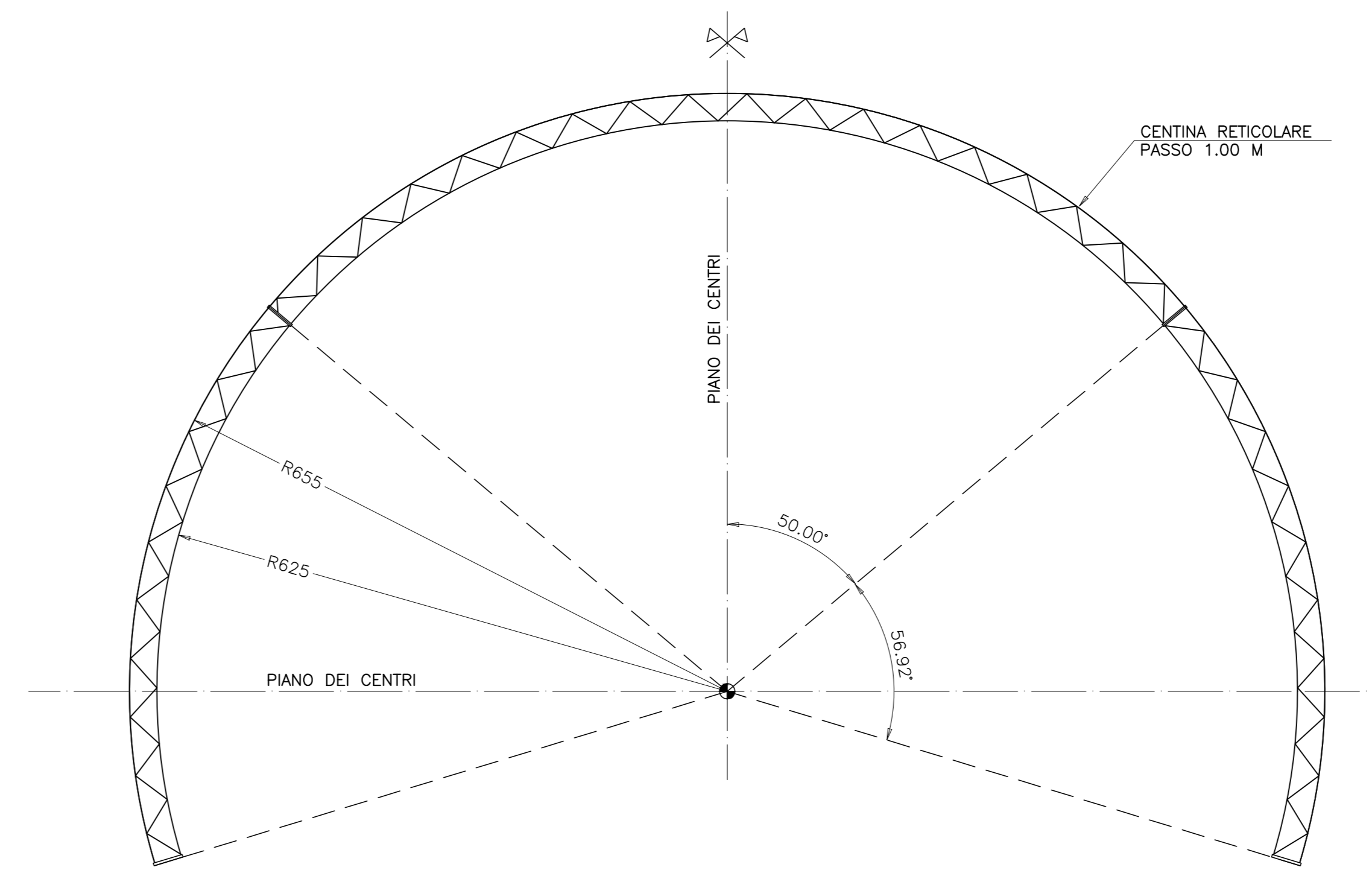
PARTICOLARE COSTRUTTIVO STAFFE  
SCALA 1:5



DETTAGLIO "X"



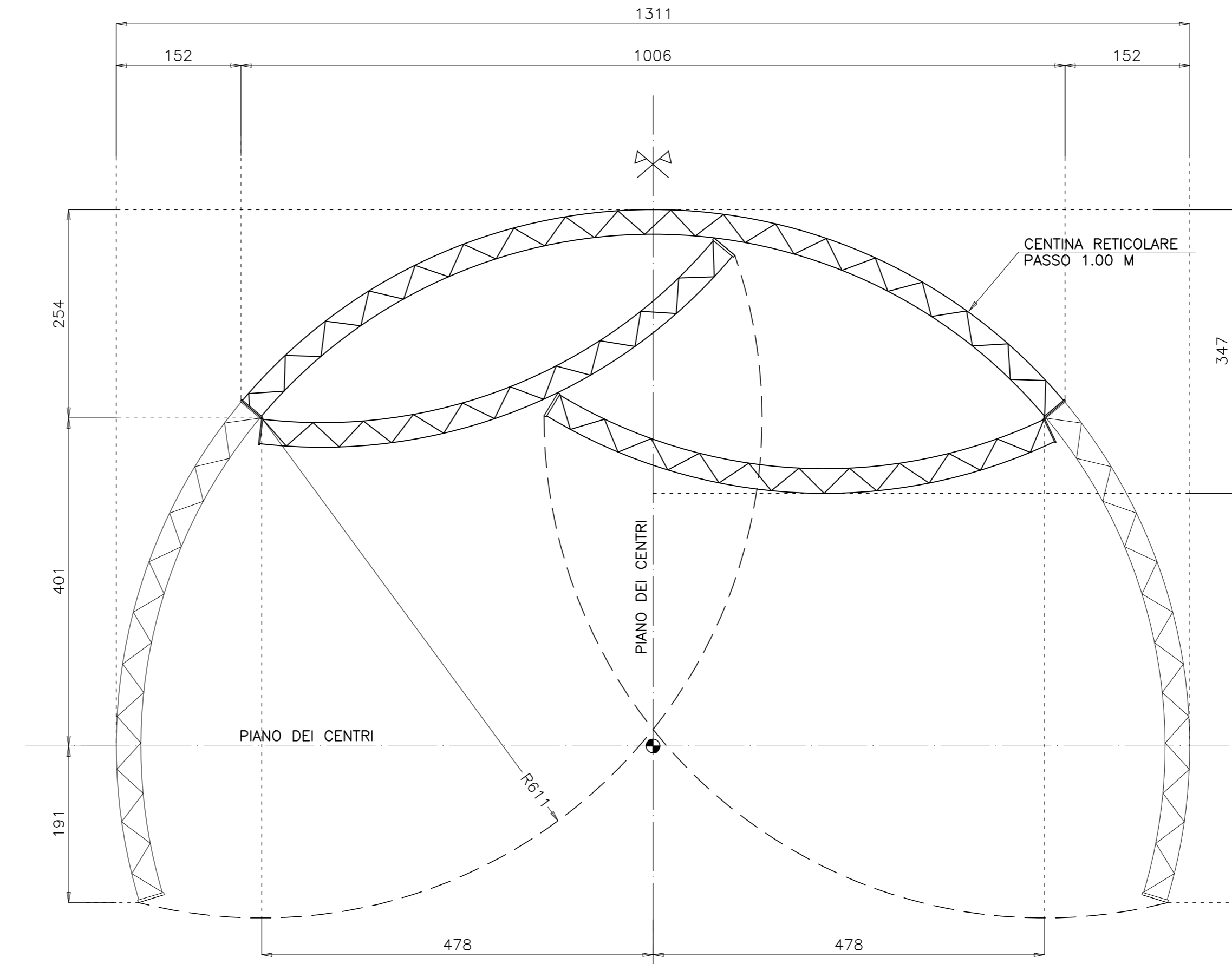
SEZIONE TRASVERSALE TIPO  
ARMATURE C2C  
CENTINA RETICOLARE  
scala 1:50



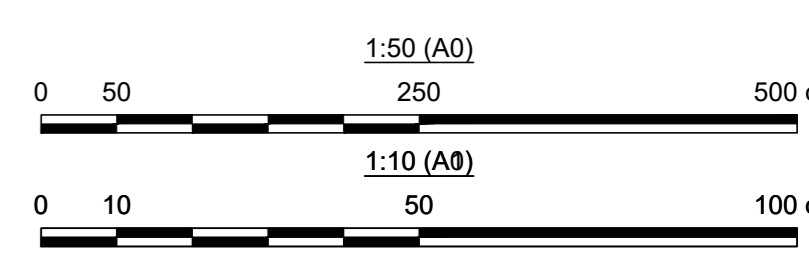
**CARATTERISTICHE DEI MATERIALI**

- CALCESTRUZZO MAGRO PER SOTTOFONDO
  - CONFORME ALLA EN 206-1:2006
  - CLASSE DI RESISTENZA MINIMA A COMPRESIONE: C 10/15
- CALCESTRUZZO PER GETTO IN OPERA RIVESTIMENTO DEFINITIVO
  - A PRESTAZIONE GARANTITA CONFORME ALLA UNI EN 206-1:2006
  - CLASSE DI RESISTENZA MINIMA A COMPRESIONE: C 30/37
  - CEMENTO 32.5N - 32.5R
  - CLASSE DI CONSISTENZA SLUMP: S4
  - CLASSE DI ESPOSIZIONE: XS1
  - DIMENSIONE MASSIMA DEGLI AGGREGATI: Dmax 31
  - CLASSE DI CONTENUTO IN CLORURI: Cl 0.20
  - RAPPORTO A/C MAX: 0.50
  - CONTENUTO MINIMO DI CEMENTO 300 Kg/mc
  - COPRIFERRO: 50mm
- ACCIAIO DI ARMATURA
  - ARMATURA ORDINARIA: B450C AD ADERENZA MIGLIORATA CONFORME AL D.M. 14.01.2008
- ACCIAIO DI CARPENTERIA
  - S275J0 (ex 430C) per Elementi non saldati, angolari e piastre scolite in acciaio, inibitrici con spessori < 3mm
  - ACCIAIO CATENE CENTINE B450C
  - BULLONI PIASTRE UNIONE CENTINE Classe 8.8

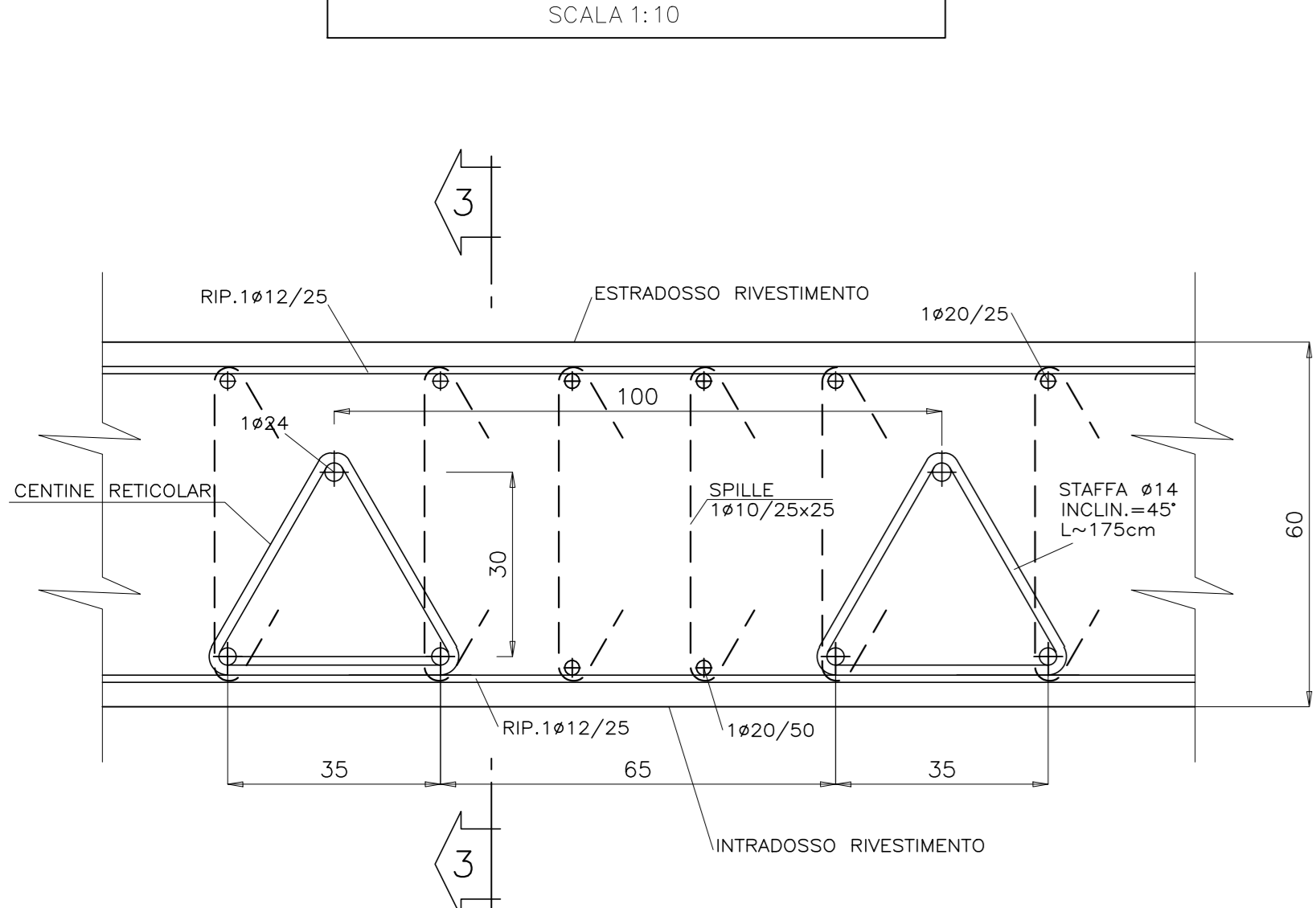
INGOMBRI  
scala 1:50



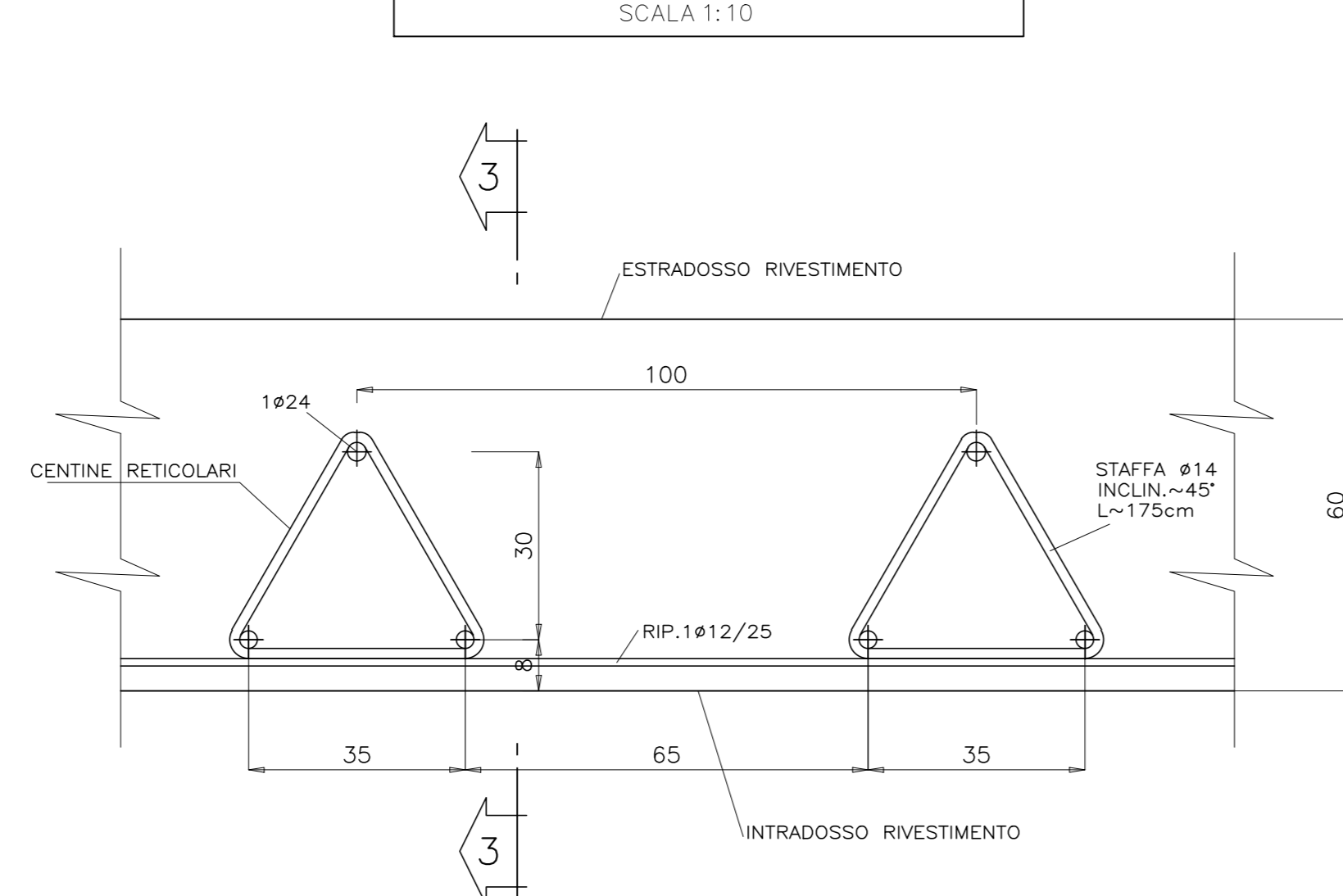
| Sagoma | Pos. | #  | nb | A   | B     | C       | D    | L    | Ltot |    |    |    |     |     |       |
|--------|------|----|----|-----|-------|---------|------|------|------|----|----|----|-----|-----|-------|
| A      | 1    | 20 | 4  | 28  | 732   | 780     | 6050 | 154  | 1300 |    |    |    |     |     |       |
|        |      |    |    |     |       |         |      |      |      | 7  | 20 | 8  | 30  | 115 | 164   |
| A      | 2    | 20 | 4  | 600 | 600   | 2400    | 105  | 283  | 1283 |    |    |    |     |     |       |
|        |      |    |    |     |       |         |      |      |      | 8  | 20 | 8  | 29  | 113 | 29    |
| A      | 3    | 20 | 8  | 30  | 450   | 480     | 3640 | 400  | 1600 |    |    |    |     |     |       |
|        |      |    |    |     |       |         |      |      |      | 8  | 20 | 4  | 30  | 242 | 400   |
| A      | 4    | 20 | 8  | 30  | 70    | 48      | 225  | 1804 | 400  |    |    |    |     |     |       |
|        |      |    |    |     |       |         |      |      |      | 10 | 20 | 8  | 30  | 400 | 400   |
| A      | 5    | 20 | 8  | 40  | 72    | 71      | 58   | 230  | 1839 |    |    |    |     |     |       |
|        |      |    |    |     |       |         |      |      |      | 11 | 20 | 10 | 30  | 68  | 45    |
| A      | 6    | 20 | 24 | 35  | 56/42 | 118/122 | 1932 | 105  | 4410 |    |    |    |     |     |       |
|        |      |    |    |     |       |         |      |      |      | 12 | 10 | 64 | 12  | 6   | 50/40 |
| A      | 13   | 12 | 12 | 42  | 105   | 105     | 105  | 105  | 4410 |    |    |    |     |     |       |
|        |      |    |    |     |       |         |      |      |      | 14 | 12 | 98 | 105 | 105 | 10290 |
|        |      |    |    |     |       |         |      |      |      | 15 | 12 | 82 | 105 | 105 | 8510  |
|        |      |    |    |     |       |         |      |      |      | 16 | 12 | 80 | 105 | 105 | 8300  |



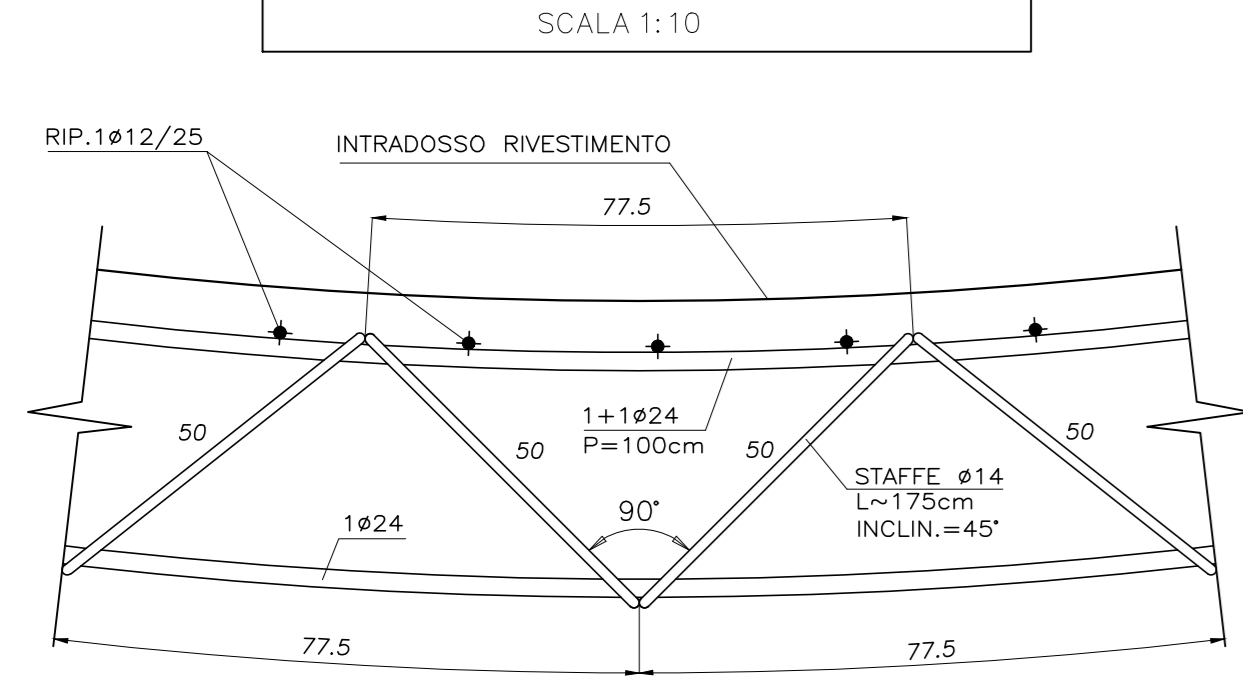
SEZIONE 1-1



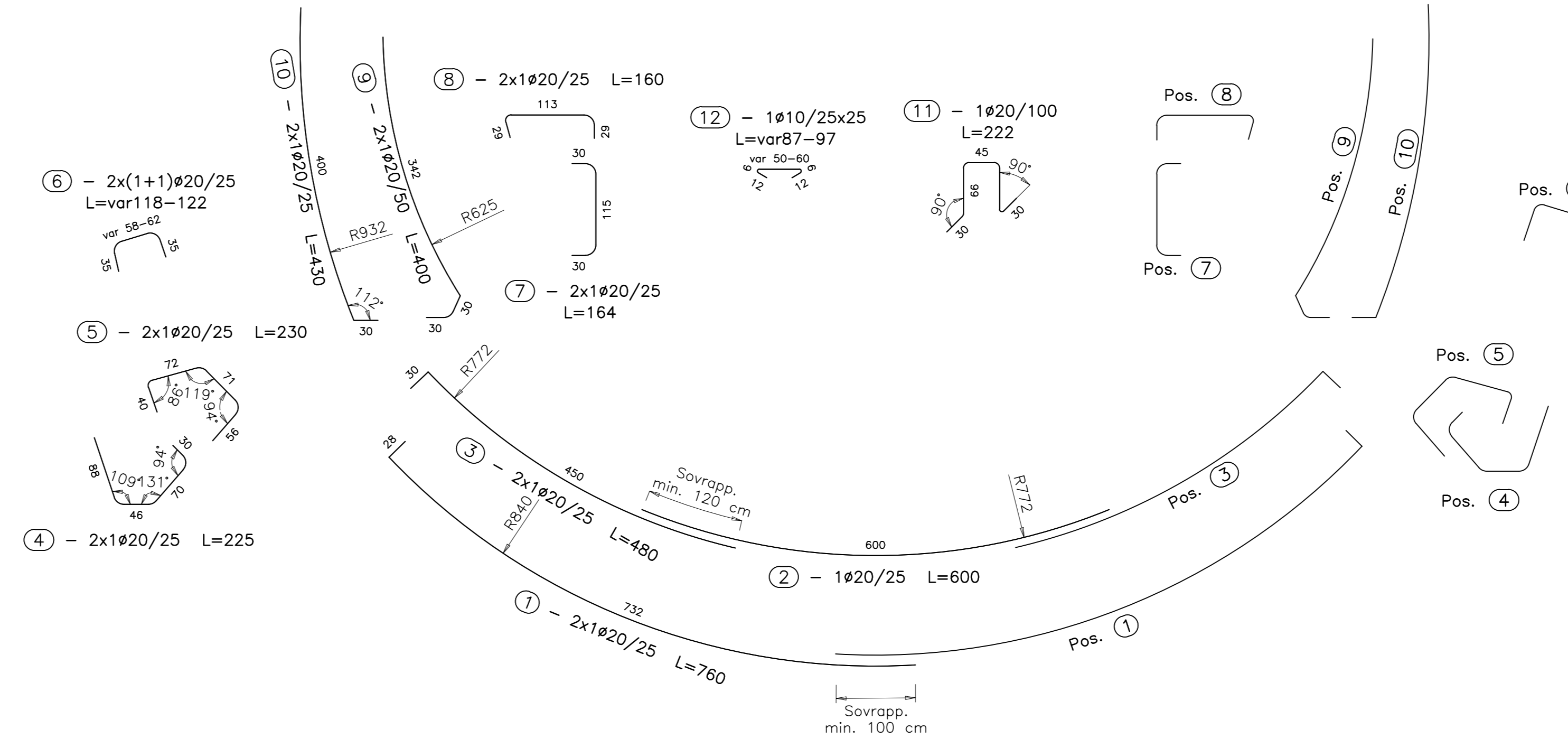
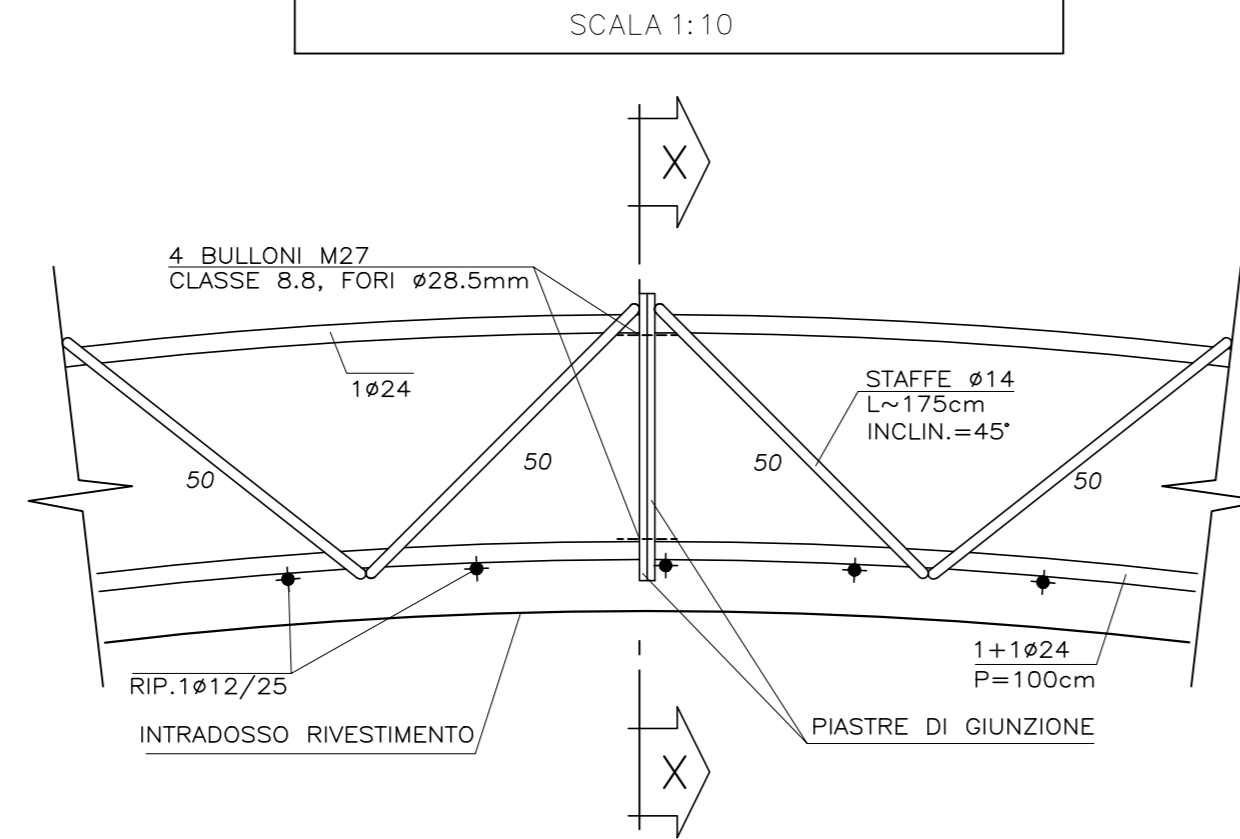
SEZIONE 2-2



SEZIONE 3-3



DETTAGLIO "Y"



**Sanas**  
GRUPPO FS ITALIANE

**Direzione Progettazione e Realizzazione Lavori**

**Variante alla S.S. 1 "VIA AURELIA"**  
Viabilità di accesso al hub portuale di La Spezia  
Lavori di costruzione della variante alla S.S. 1 Via Aurelia - 3°Lotto  
2° Stralcio Funzionale B dallo Svincolo di Buon Viaggio allo Svincolo di San Venerio  
**COMPLETAMENTO**

PRECEDENTI LIVELLI DI PROGETTAZIONE DELL'APPALTO INTEGRATO ORIGINALE

PD n°1861 del 09/07/03 aggiornato al 10/12/08 - Delibera CIPE n°60 del 02/04/08  
PE n° 103 del 14/07/2011 - D.A. CDG-103321-P del 20/07/11  
PVT n°112 del 21/01/16 aggiornata al 28/10/16 - D.A. CDG-92950-P del 21/02/17  
Progetto Esecutivo Cantierabile Opere da Completare

**PROGETTO ESECUTIVO** cod. GE266

PROGETTISTA: **ANAS - DIREZIONE PROGETTAZIONE E REALIZZAZIONE LAVORI**  
Dott. Ing. Antonio Scalamandré  
Ordine Ing. di Professione n. 1063

IL GEOLOGO  
Dott. Geol. Piero Caporinaccio  
Ordine Geol. del Lazio n. 1939

COORDINATORE DELLA SICUREZZA IN FASE DI PROGETTAZIONE  
Geom. Emiliano Piatto

VISTO IL RESPONSABILE DEL PROCEDIMENTO  
Dott. Ing. Fabrizio Corcione

PROTOCOLLO DATA

**OPERE MAGGIORI**  
GALLERIA FELETTINO I  
COMPLETAMENTO GALLERIA NATURALE  
SEZIONE TIPO C2C  
ARMATURA

|                 |                   |              |                              |
|-----------------|-------------------|--------------|------------------------------|
| CODICE PROGETTO | NOME FILE         | REVISIONE    | SCALA                        |
| DPGE0266        | TOGNO1OSTAR04.dwg | A            | 1:50 - 1:10                  |
| PROGETTO        | UV. PROG.         | CODICE ELAB. |                              |
| D               |                   |              |                              |
| C               |                   |              |                              |
| B               |                   |              |                              |
| A               | Emissione         | Giugno 2020  | Ing. Ing. Ing.               |
| REV.            | DESCRIZIONE       | DATA         | REDATTO VERIFICATO APPROVATO |