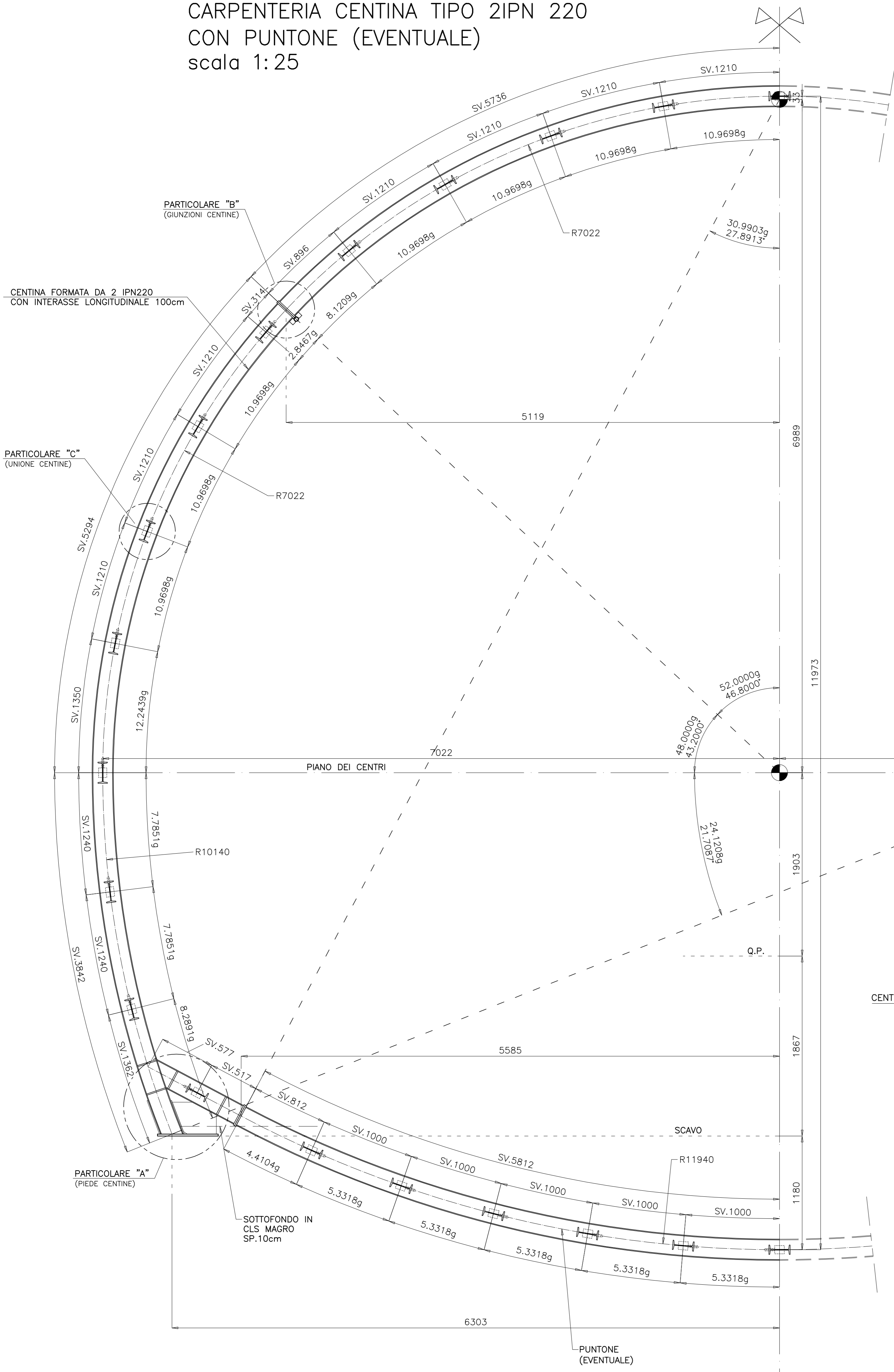
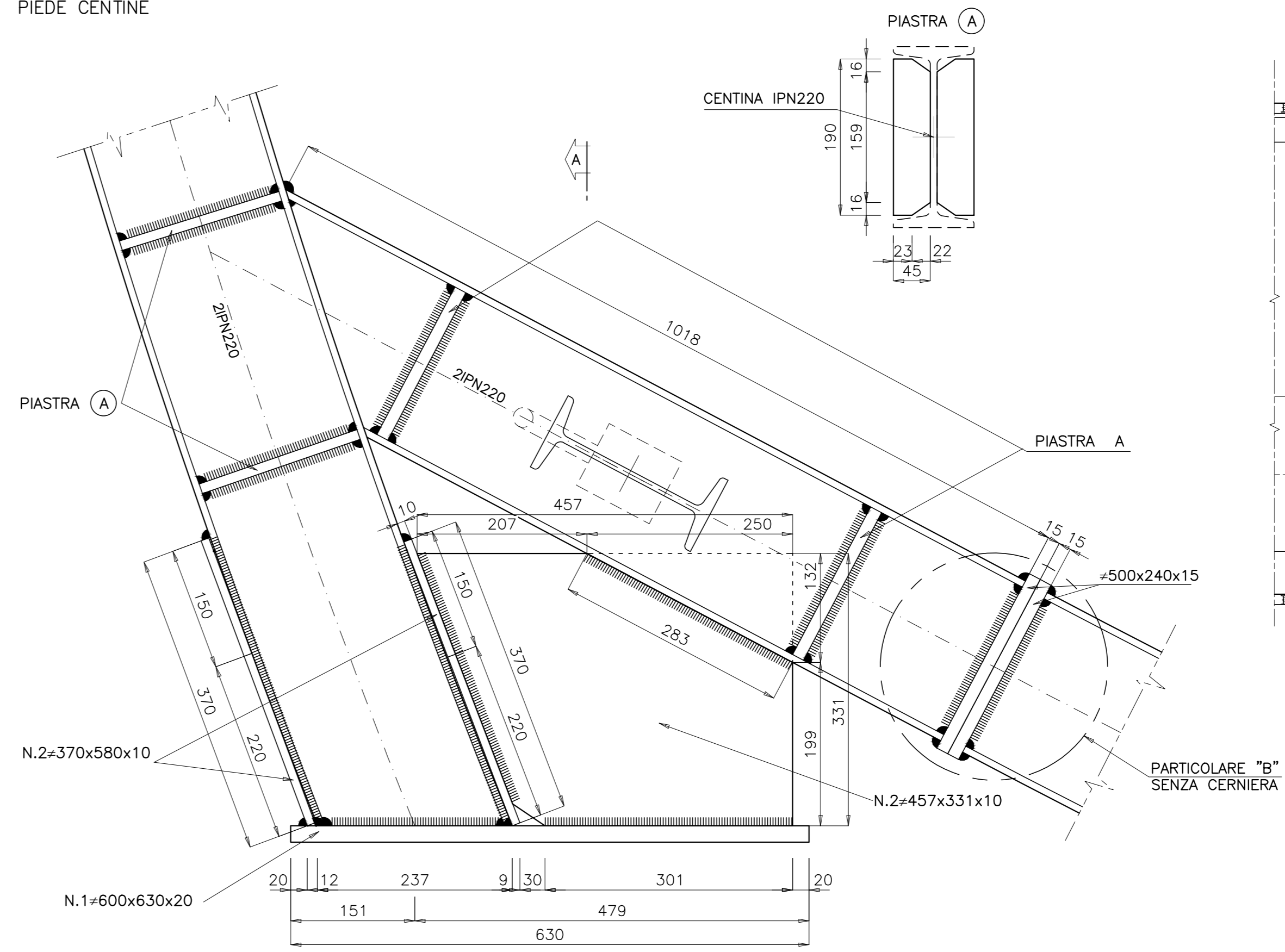
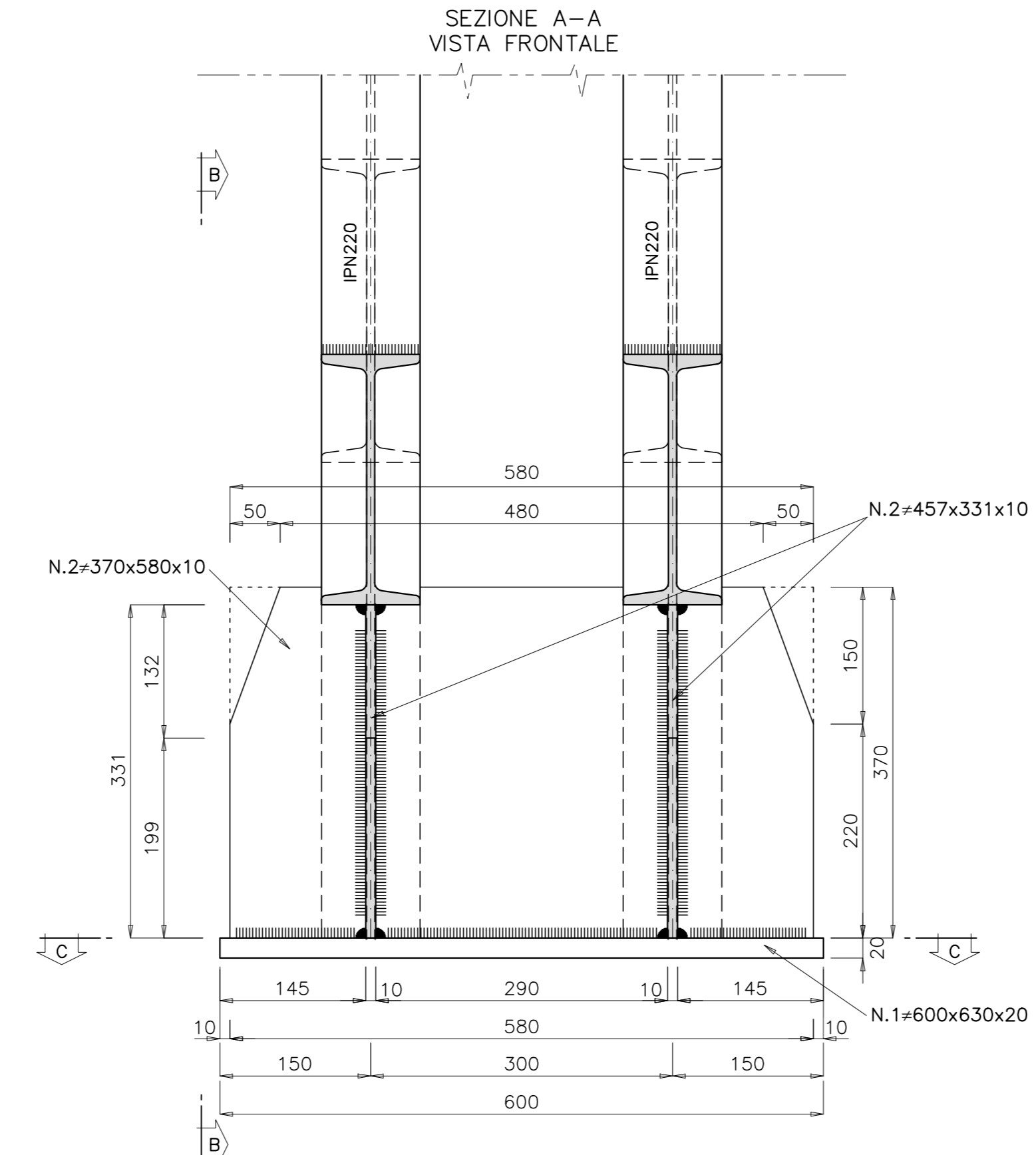


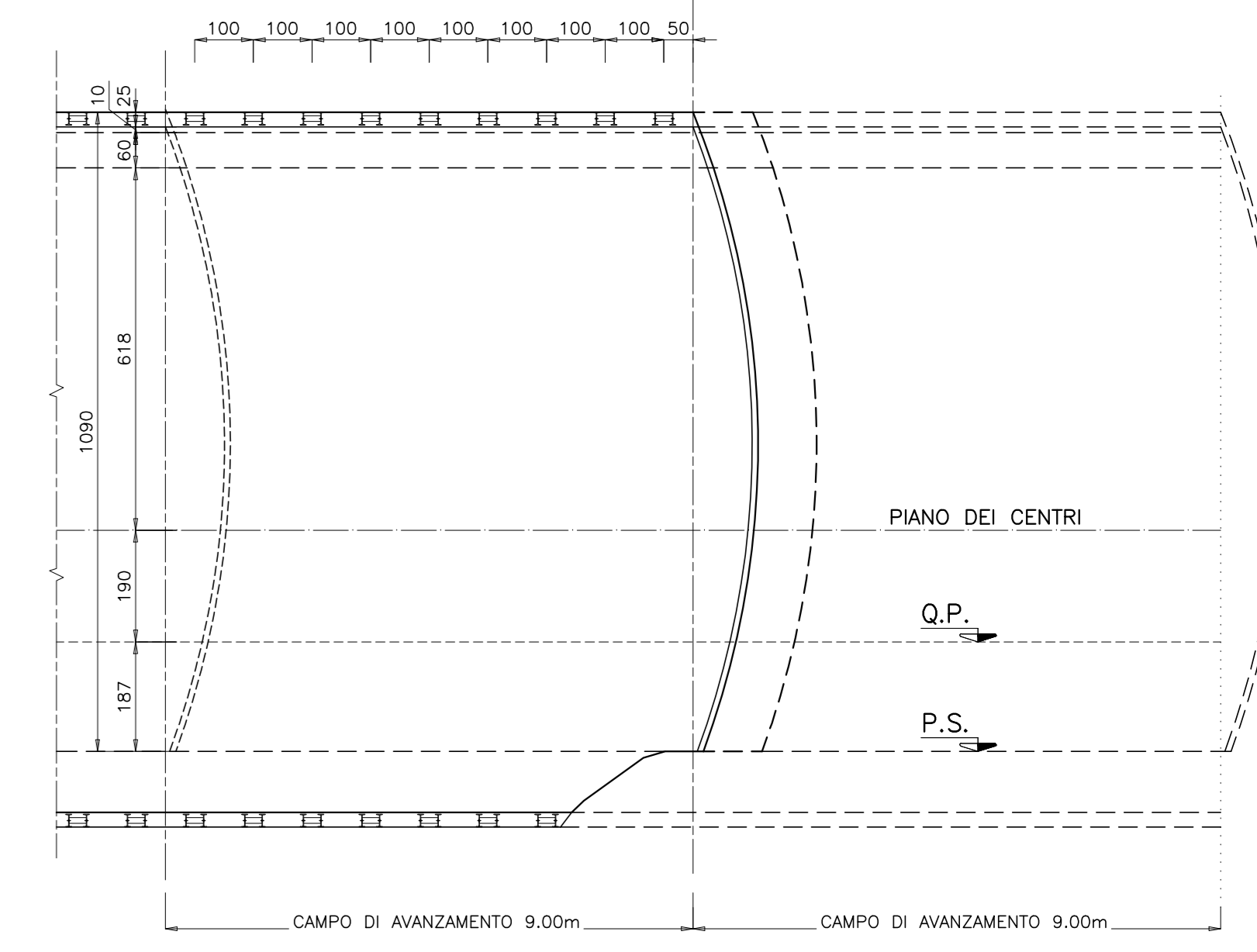
CARPENTERIA CENTINA TIPO 2IPN 220  
CON PUNTO (EVENTUALE)  
scala 1:25



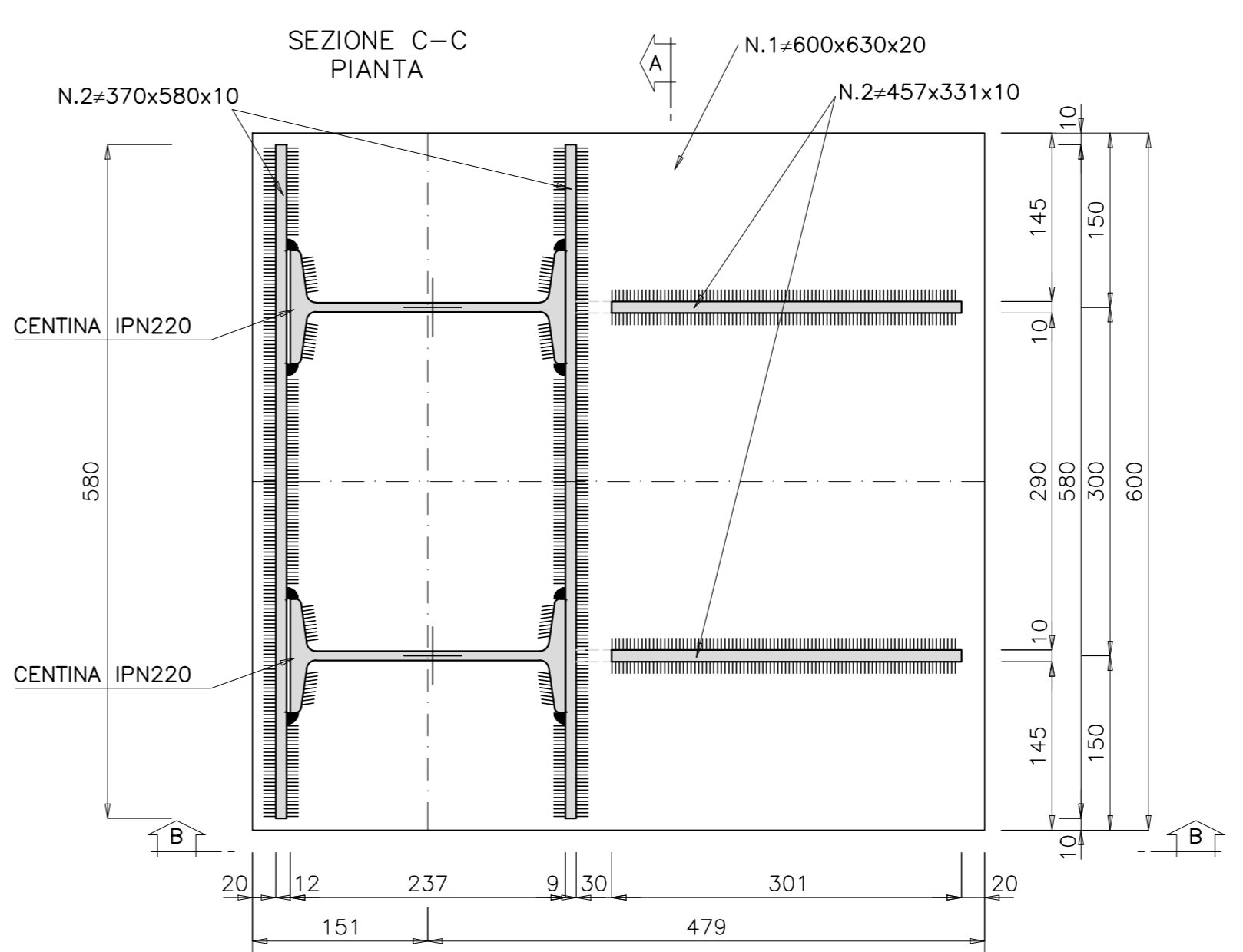
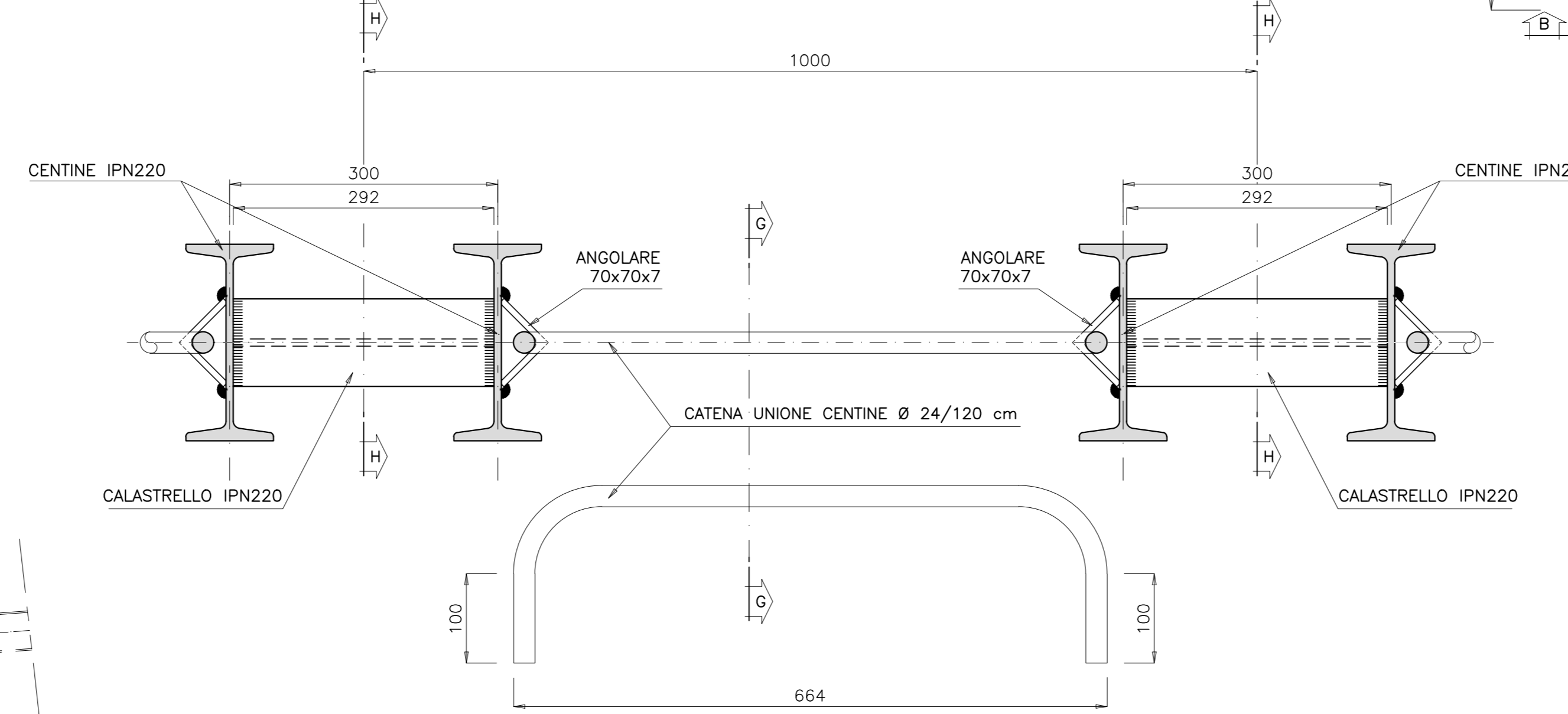
PARTICOLARE "A" scala 1:5  
PIEDE CENTINE



SCHEMA CENTINE scala 1:100



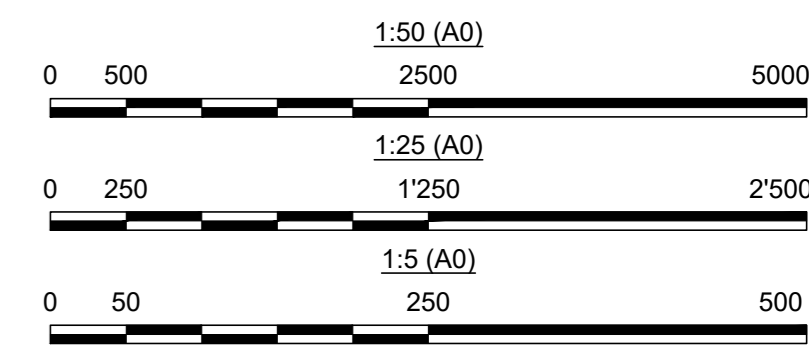
PARTICOLARE "C" scala 1:5  
UNIONE CENTINE



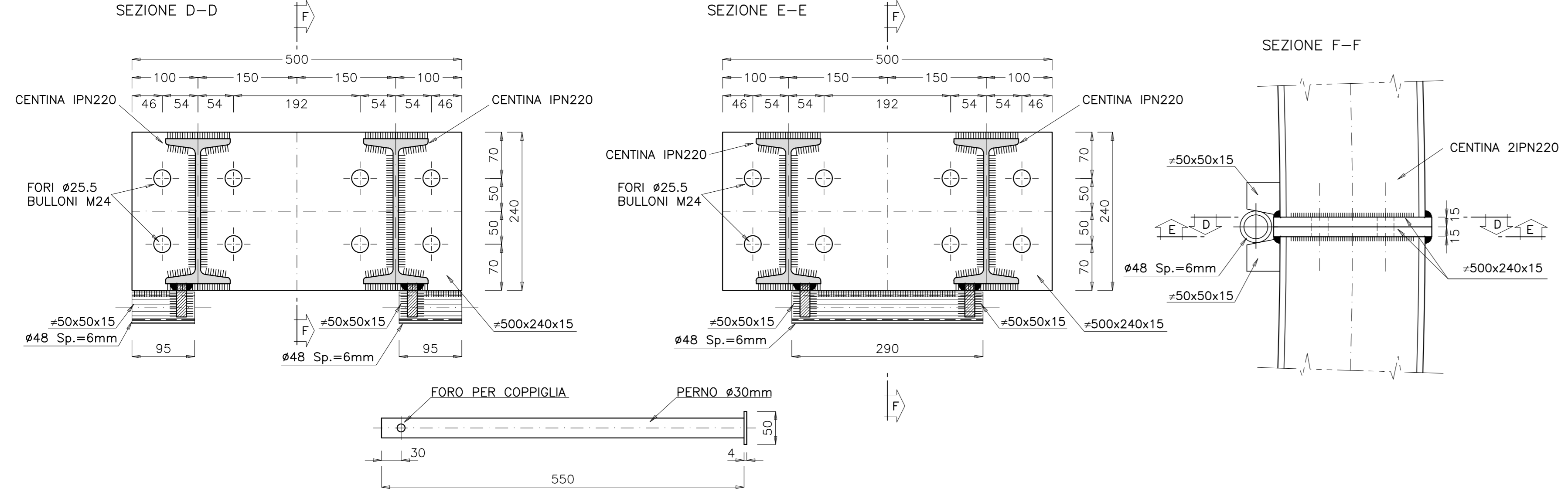
**CARATTERISTICHE DEI MATERIALI**

ACCIAIO DI CARPENTERIA	
- S275JR	
- ACCIAIO CATENE CENTINE	B450C
- BULLONI PIASTRE UNIONE CENTINE	Classe 8.8

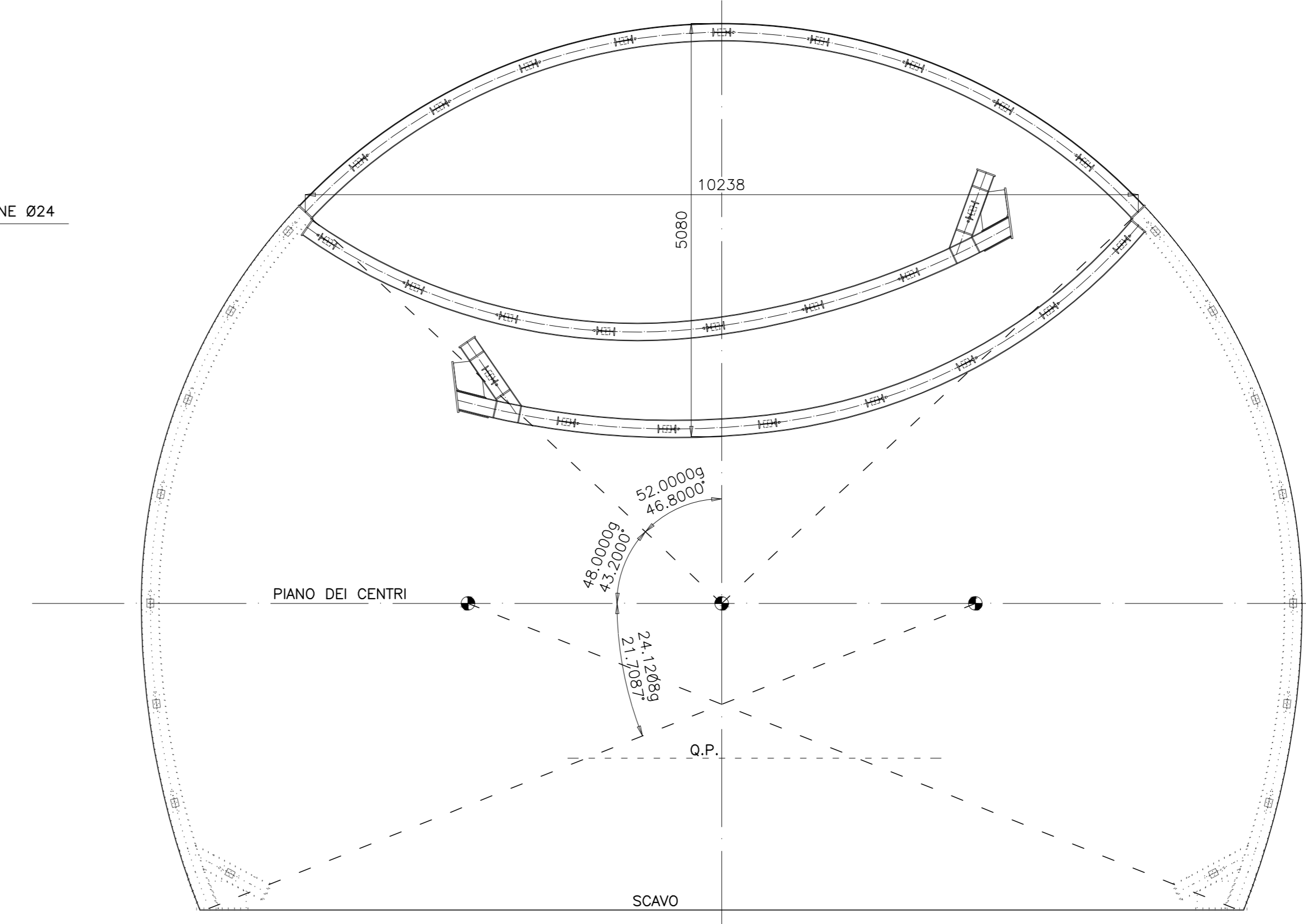
NOTA: L'INTERASSE DELLE CENTINE POTRA' SUBIRE UNA VARIAZIONE PARI A ±20% IN BASE ALLE CARATTERISTICHE DELL'AMMASSO RISCOINTRATE



PARTICOLARE "B" scala 1:5  
PIASTRE DI GIUNZIONE



SCHEMA PIEGATURA CENTINE PER TRASPORTO  
scala 1:50



**anas**  
GRUPPO FS ITALIANE

**Direzione Progettazione e Realizzazione Lavori**

VARIANTE ALLA S.S. 1 "VIA AURELIA"  
Viabilità di accesso all'hub portuale di La Spezia  
Lavori di costruzione della variante alla S.S. 1 Via Aurelia - 3°Lotto  
2° Stralcio Funzionale B dallo Svincolo di Buon Viaggio allo Svincolo di San Venerio  
**COMPLETAMENTO**

PRECEDENTI LIVELLI DI PROGETTAZIONE DELL'APPALTO INTEGRATO ORIGINALE  
PD n°1861 del 09/07/03 aggiornato al 10/12/08 - Delibera CIPE n°60 del 02/04/08  
PE n° 103 del 14/07/2011 - D.A. CDG-103321-P del 20/07/11  
PVT n°112 del 21/01/16 aggiornata al 28/10/16 - D.A. CDG-92950-P del 21/02/17  
Progetto Esecutivo Canterabile Opere da Completare

**PROGETTO ESECUTIVO** cod. GE26

PROGETTAZIONE: **ANAS - DIREZIONE PROGETTAZIONE E REALIZZAZIONE LAVORI**

PROGETTISTA:  
Batti Ing. Antonio Scalmoranda  
Ordine Ing. di Professione n. 1063

IL GEOLOGO:  
Batti Geol. Paolo Capozzato  
Ordine Geol. del Lazio n. 1559

COORDINATORE DELLA SICUREZZA IN FASE DI PROGETTAZIONE:  
Geom. Emiliano Pavoni

VISTO IL RESPONSABILE DEL PROCEDIMENTO:  
Batti Ing. Fabrizio Corcione

PROTOCOLLO \_\_\_\_\_ DATA \_\_\_\_\_

**OPERE MAGGIORI**  
GALLERIA FELETTINO I  
COMPLETAMENTO GALLERIA NATURALE  
SEZIONE TIPO C2P1  
CARPENTERIA CENTINA

CODICE PROGETTO	PROGETTO	NOME FILE	LIV. PROJ.	REVISIONE	SCALA
D P G E 0 2 6 6	E	2.0	T00 G N 0 1 O S T C A O 5	A	1:50 - 1:25
D					
C					
B					
A	Emissione	04/09/2022	fg	fg	fg
REV.	DESCRIZIONE	DATA	REDAITTO	VERIFICATO	APPROVATO