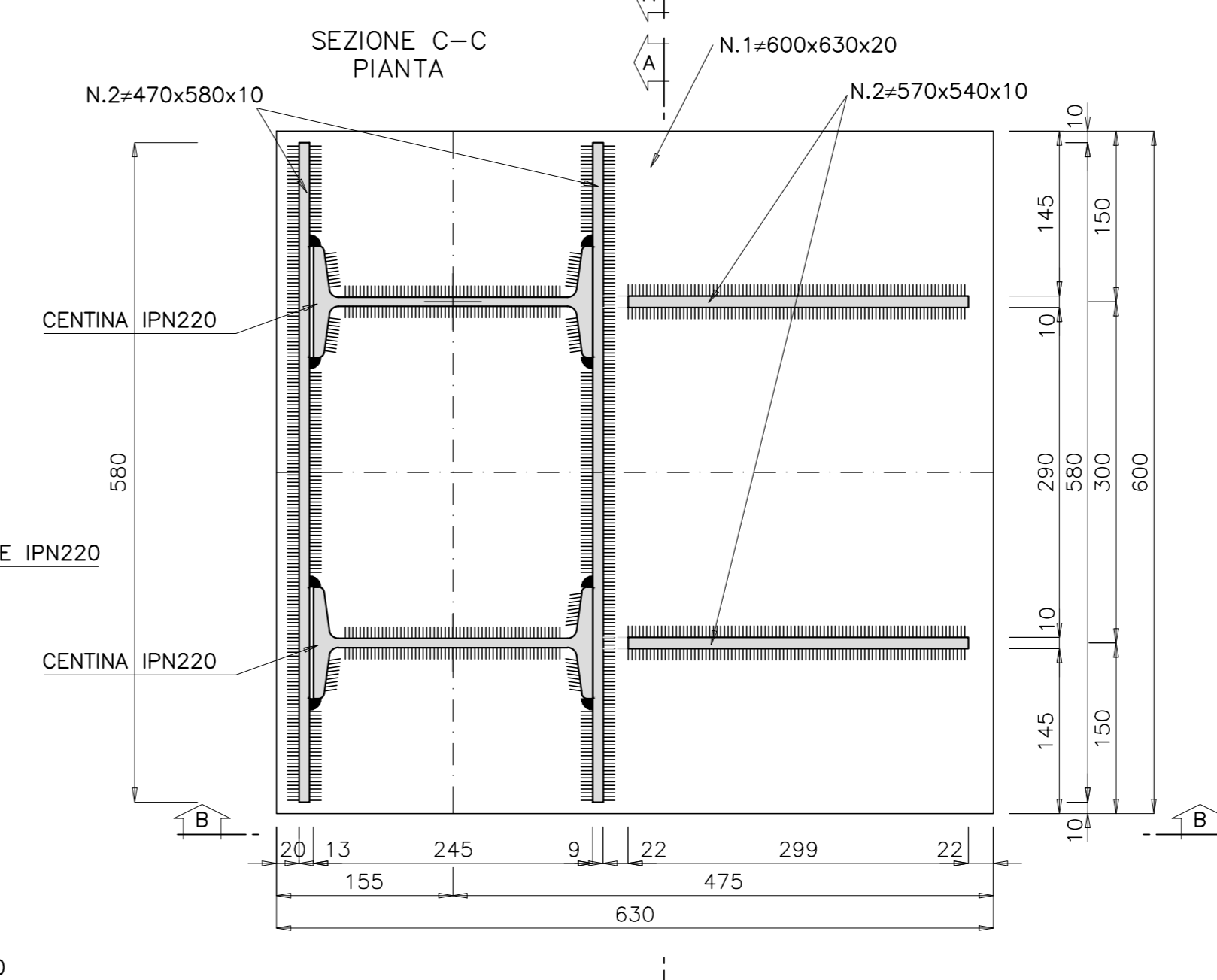
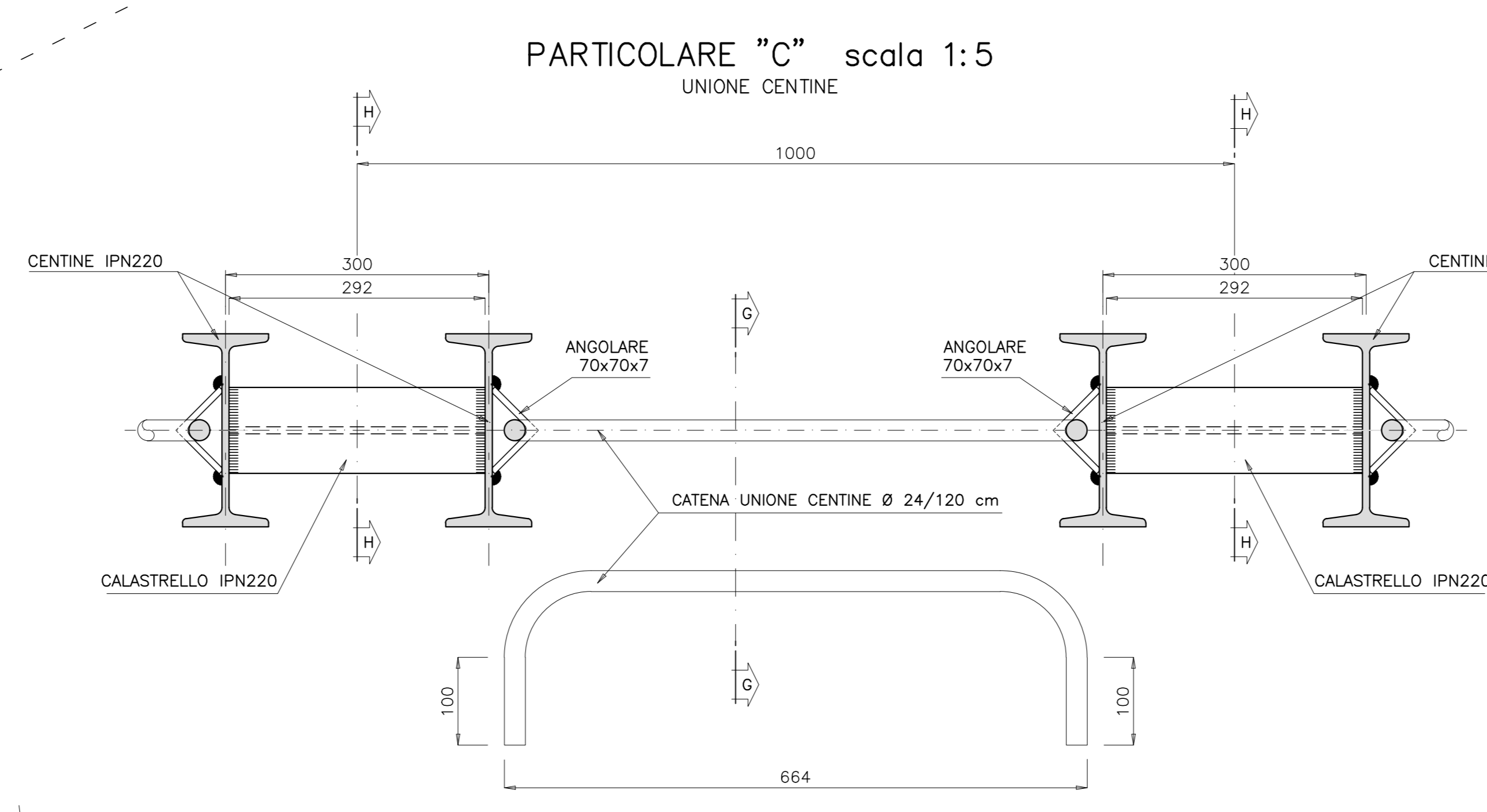
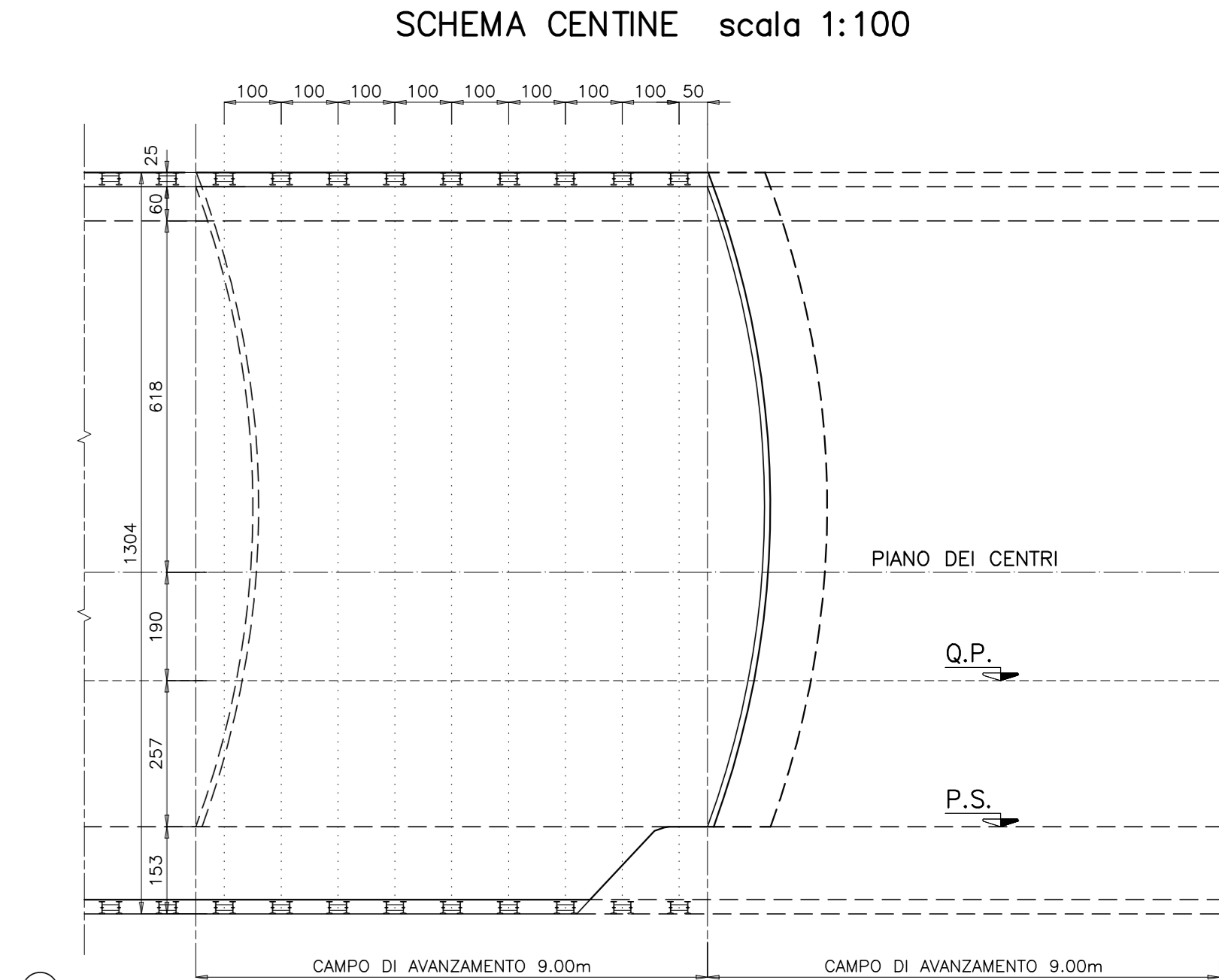
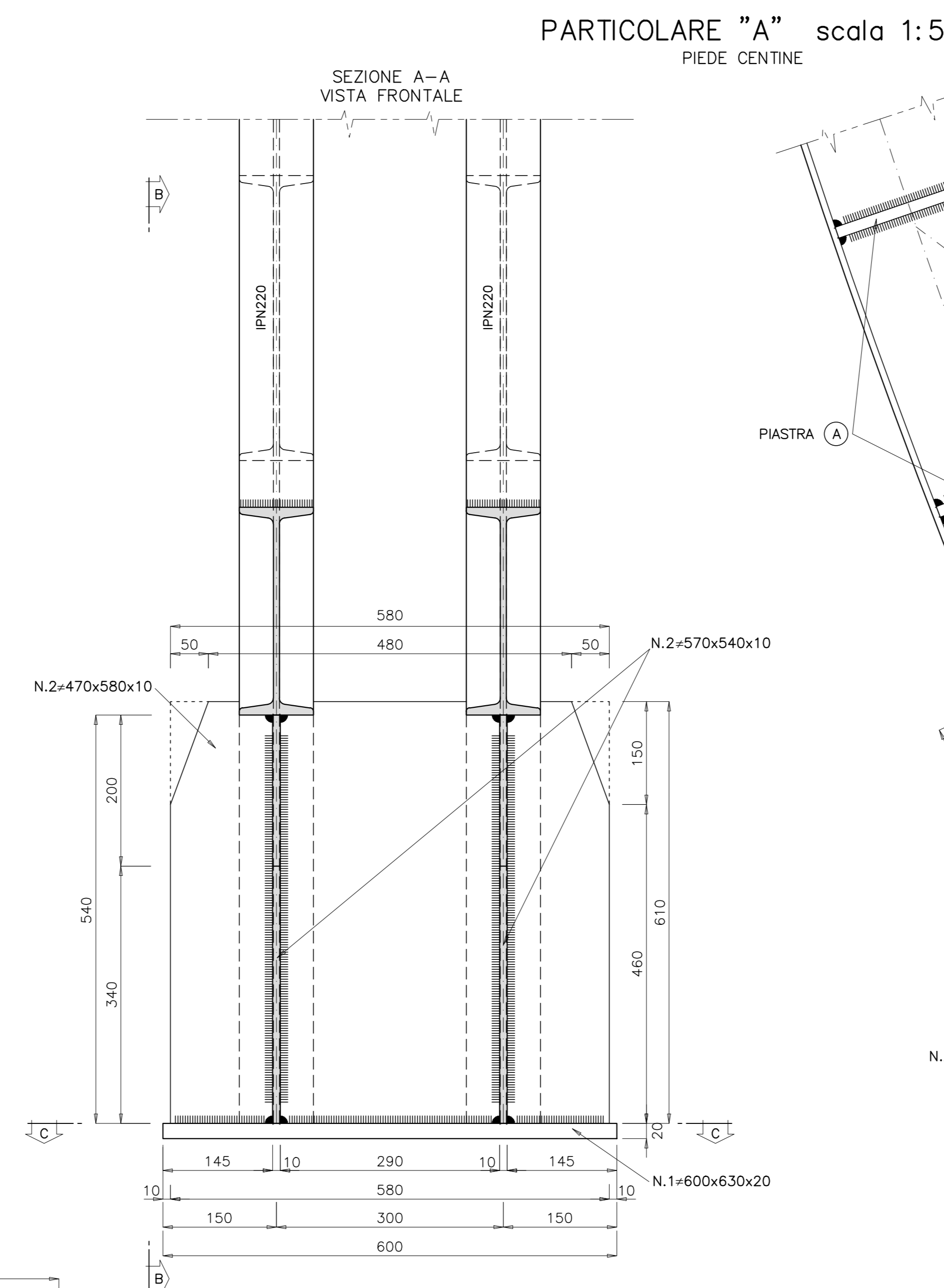
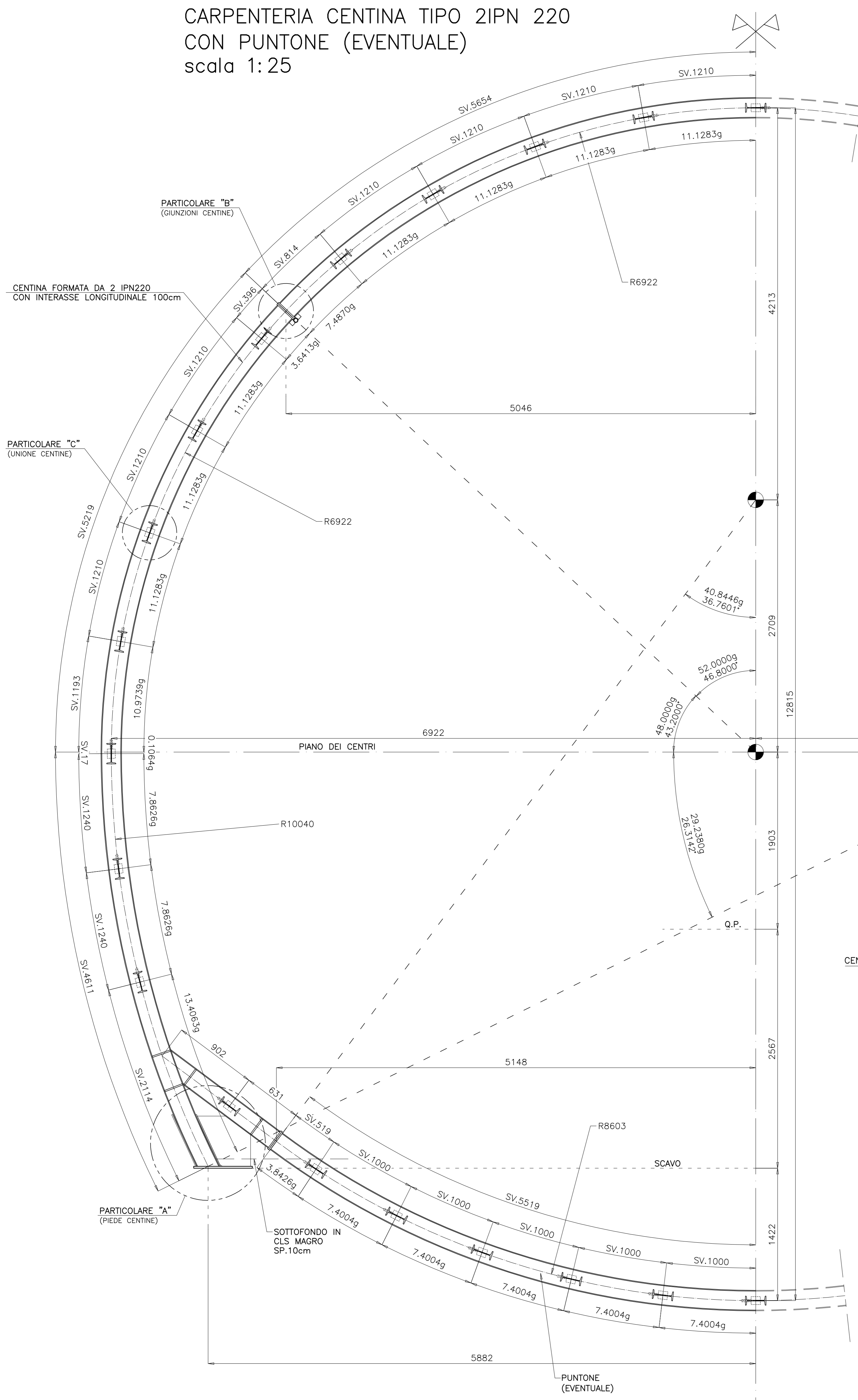


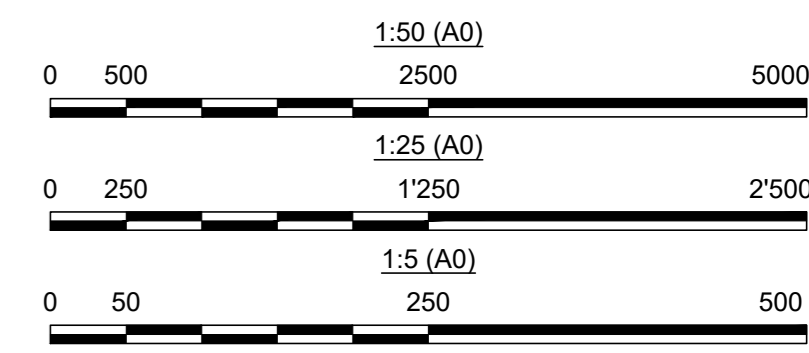
CARPENTERIA CENTINA TIPO 2IPN 220  
CON PUNTONE (EVENTUALE)  
scala 1:25



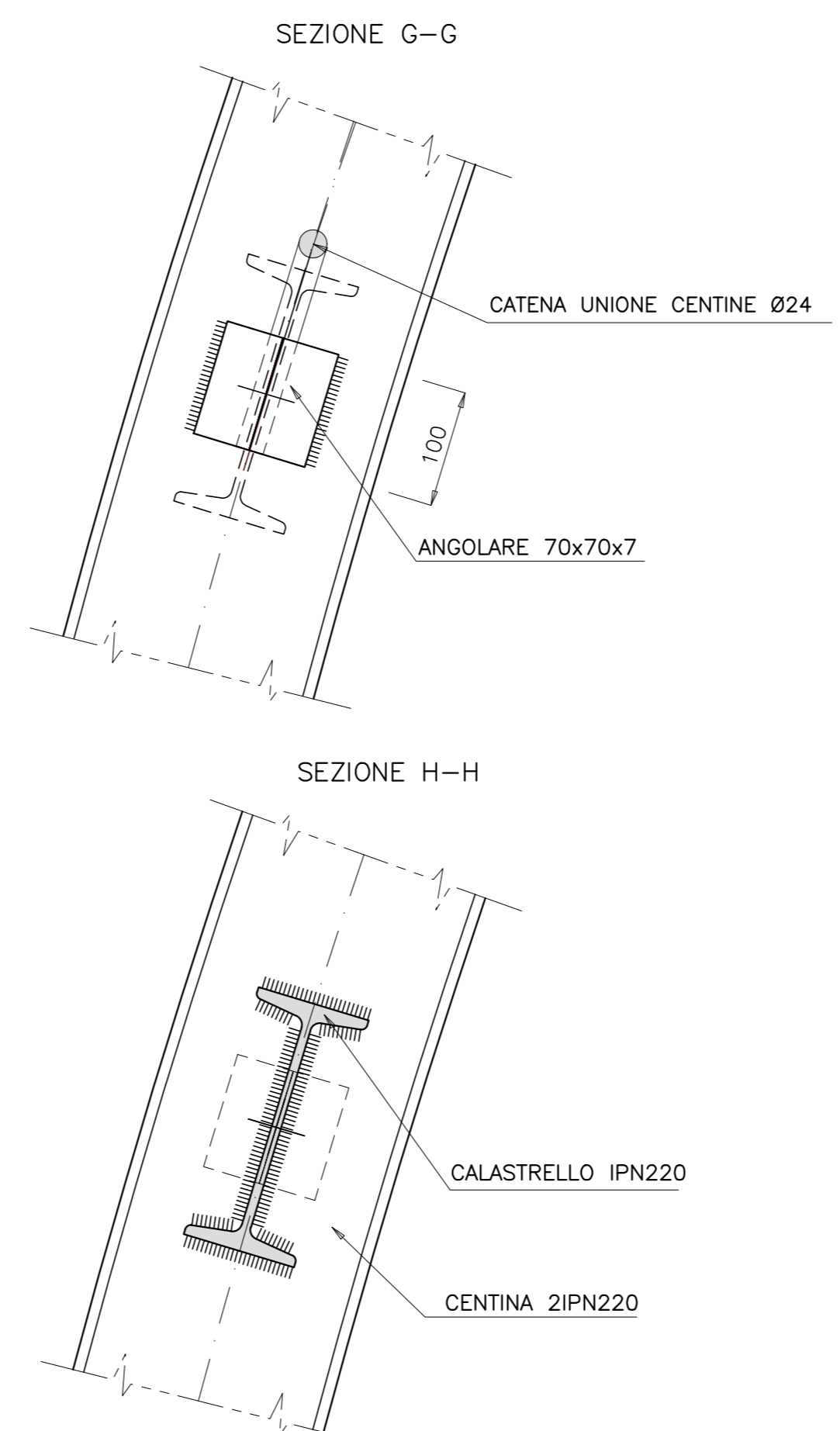
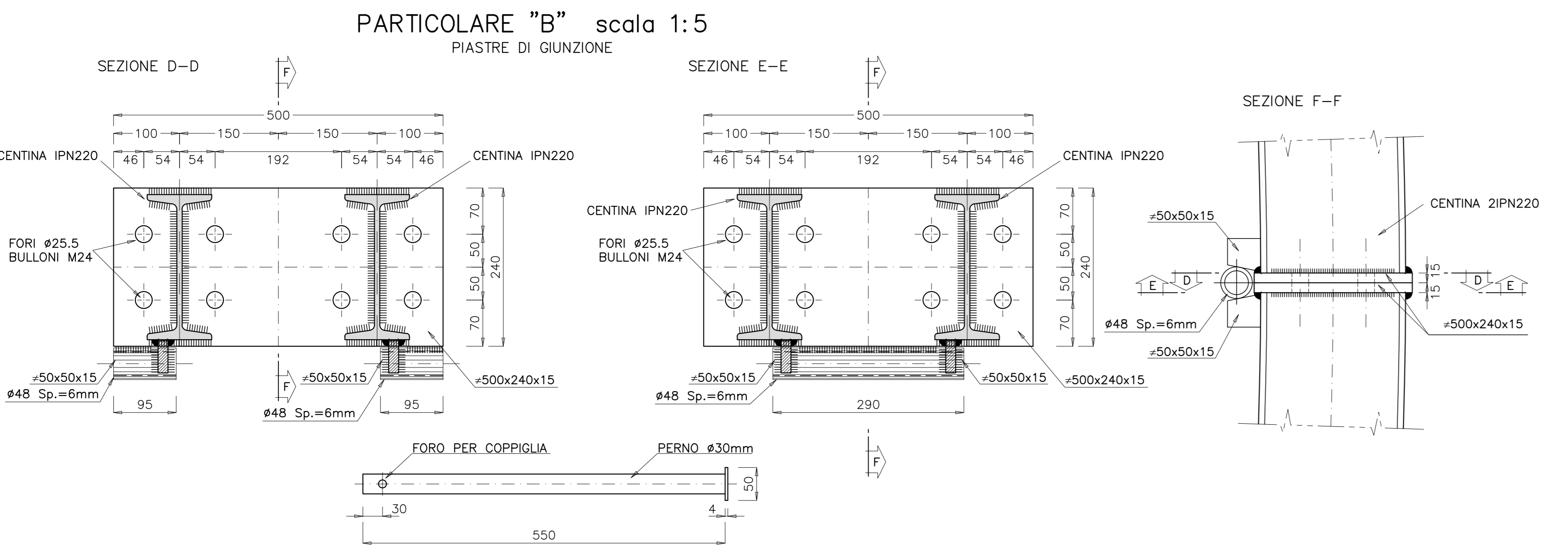
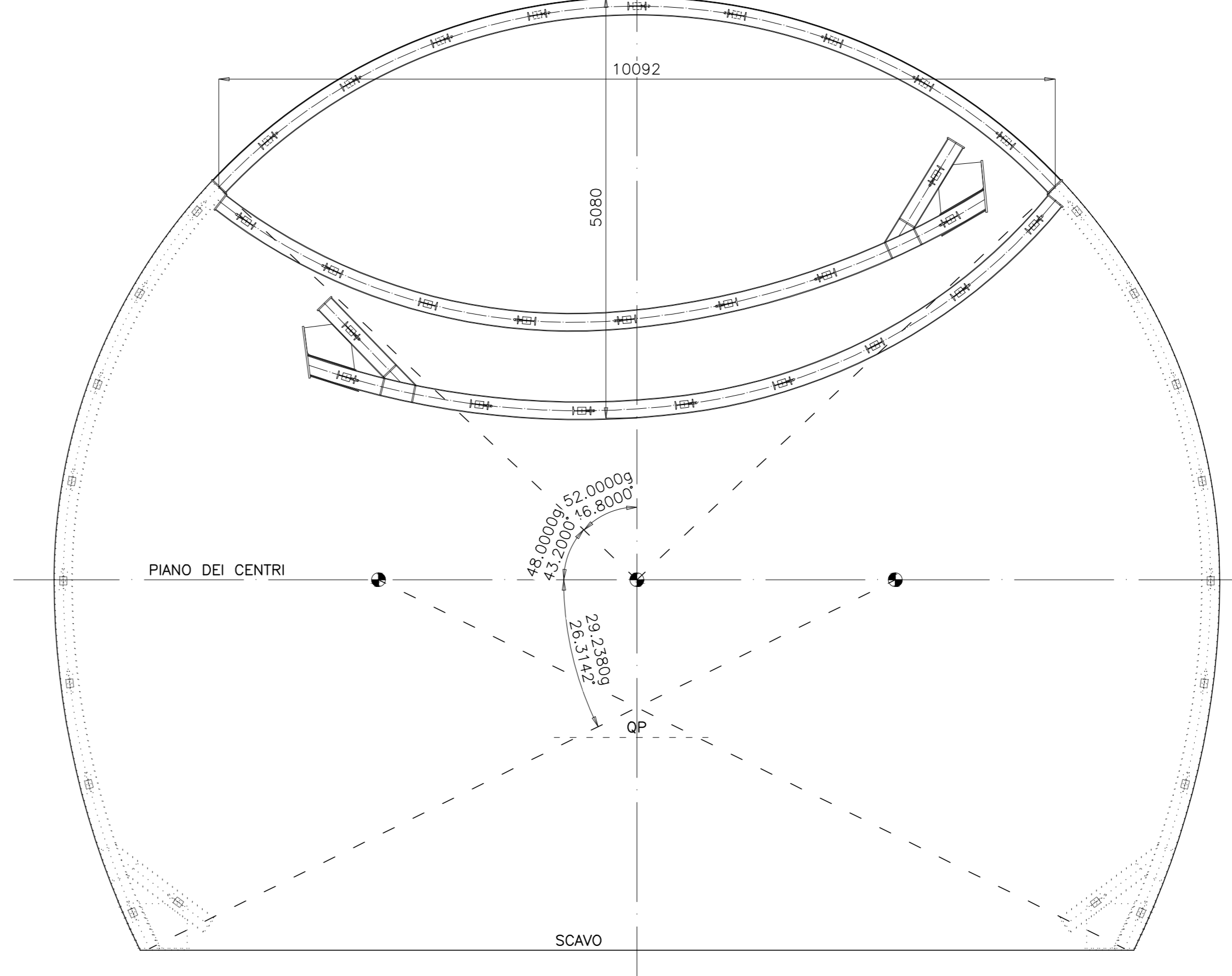
**CARATTERISTICHE DEI MATERIALI**

ACCIAIO DI CARPENTERIA	
- S275JR	
- ACCIAIO CATENE CENTINE	B450C
- BULLONI PIASTRE UNIONE CENTINE	Classe 8.8

NOTA: L'INTERASSE DELLE CENTINE POTRA' SUBIRE UNA VARIAZIONE PARI A ±20% IN BASE ALLE CARATTERISTICHE DELL'AMMASSO RISCOBRATE



**SCHEMA PIEGATURA CENTINE PER TRASPORTO**  
scala 1:50



**Sanas**  
GRUPPO FS ITALIANE

**Direzione Progettazione e Realizzazione Lavori**

VARIANTE ALLA S.S. 1 "VIA AURELIA"  
Viabilità di accesso all'hub portuale di La Spezia  
Lavori di costruzione della variante alla S.S. 1 Via Aurelia - 3° Lotto  
2° Stralcio Funzionale B dallo Svincolo di Buon Viaggio allo Svincolo di San Venerio  
**COMPLEMENTAMENTO**

PRECEDENTI LIVELLI DI PROGETTAZIONE DELL'APPALTO INTEGRATO ORIGINALE  
PD n°1861 del 09/07/03 aggiornato al 10/12/08 - Delibera CIPE n°60 del 02/04/08  
PE n° 103 del 14/07/2011 - D.A. CDG-10321-P del 20/07/11  
PVT n°112 del 21/01/16 aggiornata al 28/10/16 - D.A. CDG-9250-P del 21/02/17  
Progetto Esecutivo Cantierabile Opere da Completare

**PROGETTO ESECUTIVO** cod. GE26

PROGETTAZIONE: **ANAS - DIREZIONE PROGETTAZIONE E REALIZZAZIONE LAVORI**

PROGETTISTA:  
Batti Ing. Antonio Scalmanti  
Ordine Ing. di Professione n. 1063

IL GEOLOGO:  
Batti Geol. Paolo Capozzato  
Ordine Geol. del Lazio n. 1559

COORDINATORE DELLA SICUREZZA IN FASE DI PROGETTAZIONE:  
Geom. Emiliano Pavoni

VISTI IL RESPONSABILE DEL PROCEDIMENTO:  
Batti Ing. Fabrizio Coroneo

PROTOCOLLO DATA

**OPERE MAGGIORI**  
GALLERIA FELETTINO I  
COMPLEMENTAMENTO GALLERIA NATURALE  
SEZIONE TIPO C2r  
CARPENTERIA CENTINA

CODICE PROGETTO	NOME FILE	REVISIONE	SCALA
PROGETTO	LIV. PROJ.		
D   P   G   E   0   2   6   6	E   2   0	CODICE ELAB.   T   0   0   G   N   0   1   O   S   T   C   A   0   6	A
D			
C			
B			
A	Emissione	Giugno 2022	kg
REV.	DESCRIZIONE	DATA	REDAITTO VERIFICATO APPROVATO