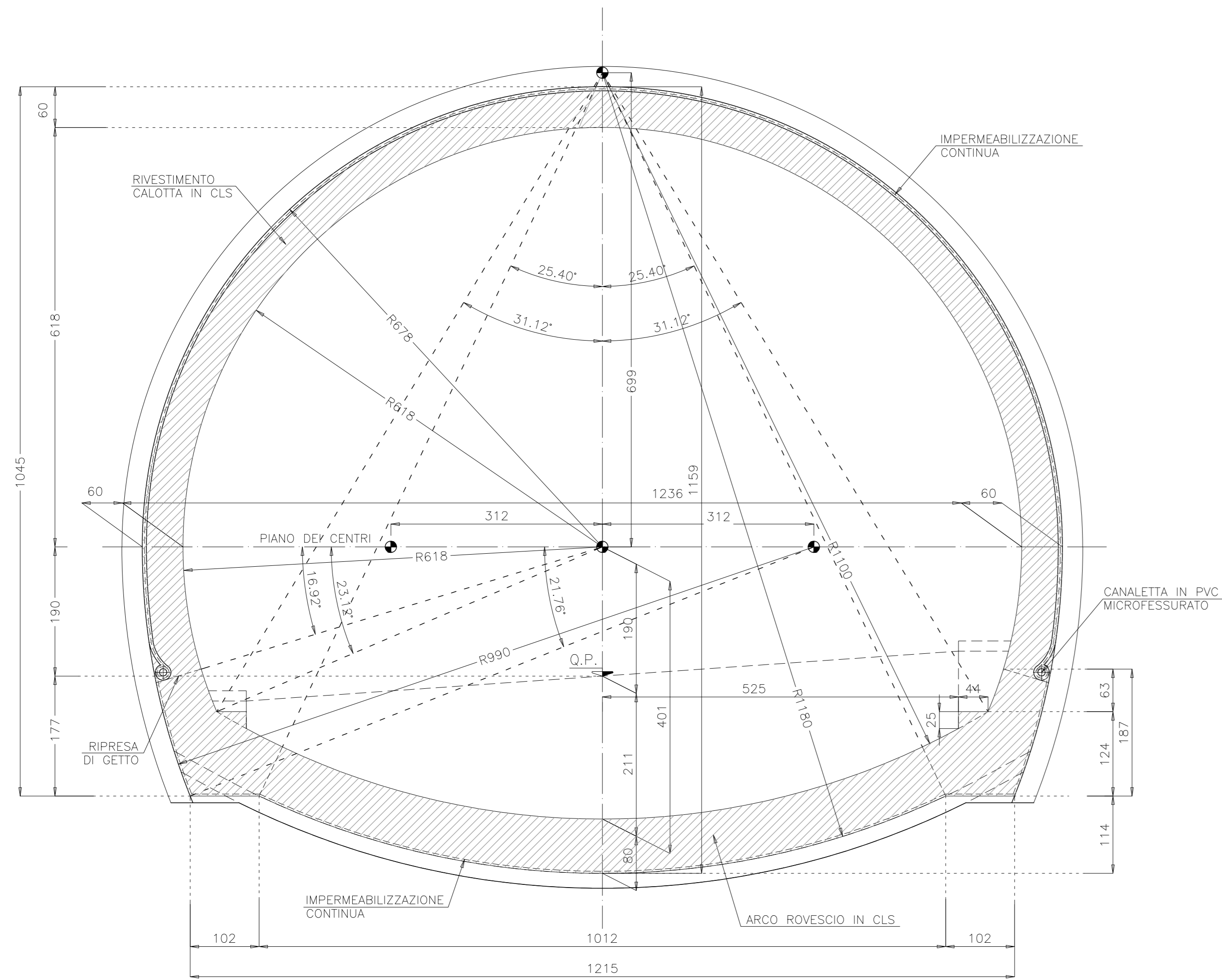
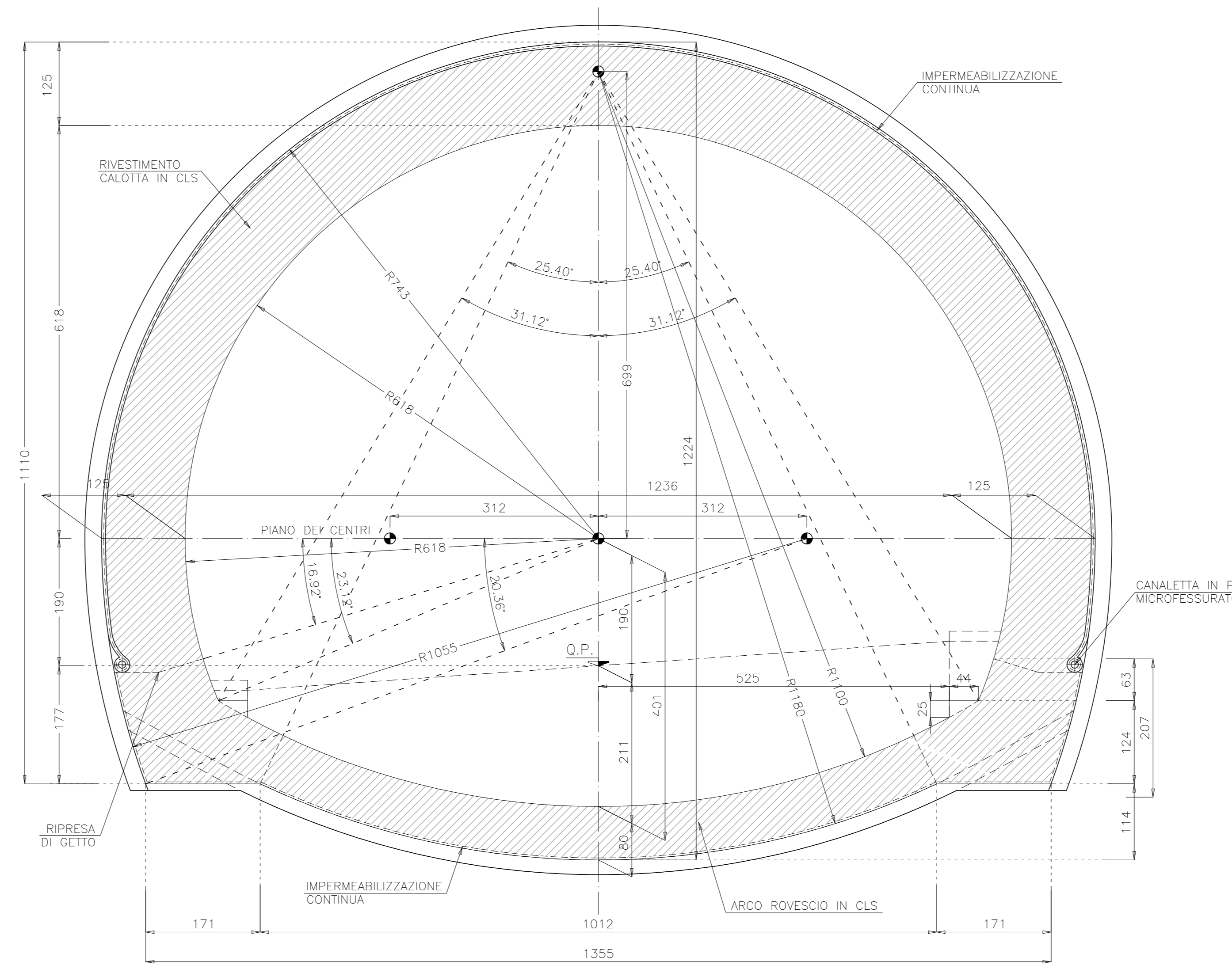


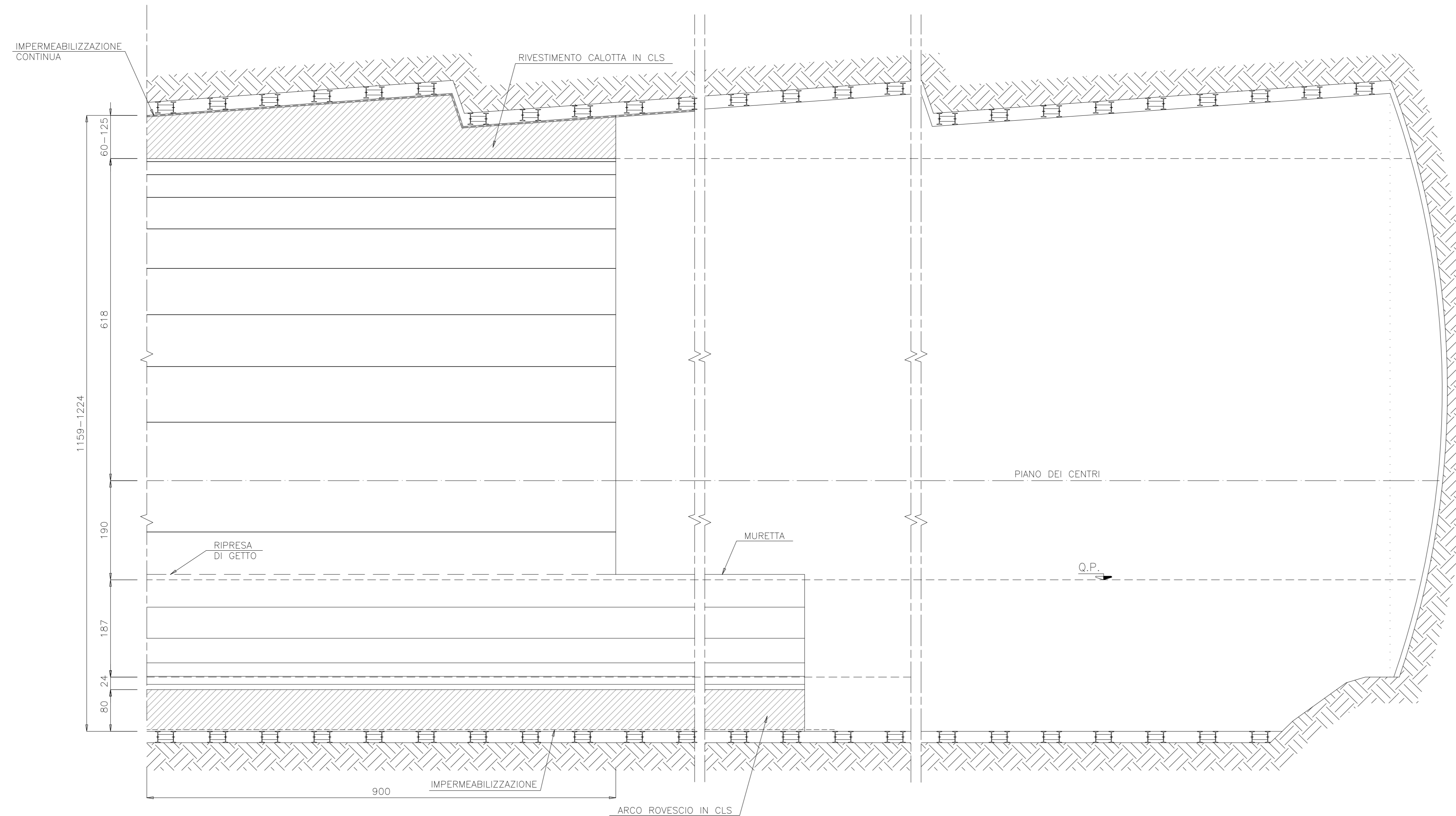
SEZIONE TRASVERSALE (MIN) TIPO C2VP  
scala 1:50



SEZIONE TRASVERSALE (MAX) TIPO C2VP  
scala 1:50

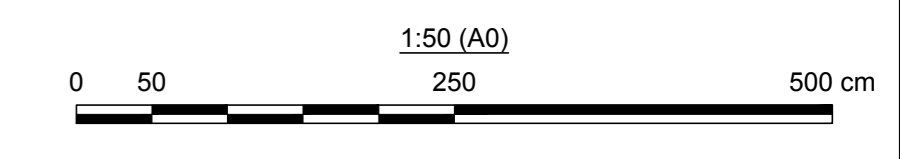


SEZIONE LONGITUDINALE TIPO C2VP  
scala 1:50



CARATTERISTICHE DEI MATERIALI	
CALCESTRUZZO MAGRO PER SOTTOFONDO - CONFORME ALLA EN 206-1:2008 - CLASSE DI RESISTENZA MINIMA A COMPRESIONE: C 10/15 CALCESTRUZZO PER GETTO IN OPERA RIVESTIMENTO DEFINITIVO - A PRESTAZIONE GARANTITA CONFORME ALLA UNI EN 206-1:2008 - CLASSE DI RESISTENZA MINIMA A COMPRESIONE: C 30/37 - CEMENTO 32.5N - S2.85 - CLASSE DI CONSISTENZA SLUMP: S4 - CLASSE DI ESPOSIZIONE: XS1 - DIMENSIONE MASSIMA DEGLI AGGREGATI: D <sub>max</sub> 31 - CLASSE DI CONTENUTO IN CLORURI: Cl 0.20 - RAPPORTO A/C MAX: 0.50 - CONTENUTO MINIMO DI CEMENTO 300 Kg/mc - COPRIFERRO: 50mm ACCIAIO DI ARMATURA - ARMATURA ORDINARIA: B450C AD ADERENZA MIGLIORATA CONFORME AL D.M. 14/01/2008	
CARATTERISTICHE DEI MATERIALI	
ACCIAIO DI CARPENTERIA - S275JR - ACCIAIO CATENE CENTINE B450C - BULLONI PIASTRE UNICONE CENTINE Classe 8.8	

- NOTE:
- L'IMPERMEABILIZZAZIONE SOTTOSTANTE L'ARCO ROVESCIO SARA' REALIZZATA ESCLUSIVAMENTE NEI TRATTI IN CUI VERRA' RISCOINTRATA LA PRESENZA DI VENUTE D'ACQUA/PRESENZA DI FALDA INTERCETTATE DAI DRENAGGI ESEGUITI IN FASE AVANZAMENTO DEGLI SCAVI.
  - L'INTERASSE DELLE CENTINE POTRA' SUBIRE UNA VARIAZIONE PARI A ±20% IN BASE ALLE CARATTERISTICHE DELL'AMMASSO RISCOINTRATE





**Direzione Progettazione e Realizzazione Lavori**

**VARIANTE ALLA S.S. 1 "VIA AURELIA"**  
Viabilità di accesso all'hub portuale di La Spezia  
Lavori di costruzione della variante alla S.S. 1 Via Aurelia - 3° Lotto  
2° Stralcio Funzionale B dallo Svincolo di Buon Viaggio allo Svincolo di San Venerio  
**COMPLETAMENTO**

PRECEDENTI LIVELLI DI PROGETTAZIONE DELL'APPALTO INTEGRATO ORIGINALE  
 PD n°1861 del 09/07/03 aggiornato al 10/12/08 - Delibera CIPE n°60 del 02/04/08  
 PE n° 103 del 14/07/2011 - D.A. CDG-103321-P del 20/07/11  
 PVT n°112 del 21/01/16 aggiornata al 28/10/16 - D.A. CDG-92950-P del 21/02/17  
 Progetto Esecutivo Cantierabile Opere da Completare

**PROGETTO ESECUTIVO**

COD. GE266

PROGETTAZIONE: **ANAS - DIREZIONE PROGETTAZIONE E REALIZZAZIONE LAVORI**

PROGETTISTA:  
 Dott. Ing. Antonio Scalamandré  
 Ordine Ing. di Firenze n. 1063

IL GEOLOGO:  
 Dott. Geol. Flavio Caporuccia  
 Ordine Geol. del Lazio n. 1559

COORDINATORE DELLA SICUREZZA IN FASE DI PROGETTAZIONE:  
 Geom. Emiliano Fiaschi

VISTO IL RESPONSABILE DEL PROCEDIMENTO:  
 Dott. Ing. Fabrizio Candone

PROTOCOLLO: \_\_\_\_\_ DATA: \_\_\_\_\_

**OPERE MAGGIORI**  
**GALLERIA FELETTINO I**  
 COMPLETAMENTO GALLERIA NATURALE  
 SEZIONE TIPO C2VP  
 GEOMETRIA E CARPENTERIA

CODICE PROGETTO	NOME FILE	REVISIONE	SCALA
PROGETTO: <b>DPGE0266</b>	TOGNOSTCP09B.dwg		
LIV. PROG. <b>E 20</b>			
CODICE ELAB. <b>T01GNO1OSTCP09</b>		<b>B</b>	1:50
<b>D</b>			
<b>C</b>			
<b>B</b>	Emissione in seguito ad istruttoria DIV	Dicembre 2020	
<b>A</b>	Emissione	Giugno 2020	Ing. Ing.
REV.	DESCRIZIONE	DATA	REDDATO VERIFICATO APPROVATO