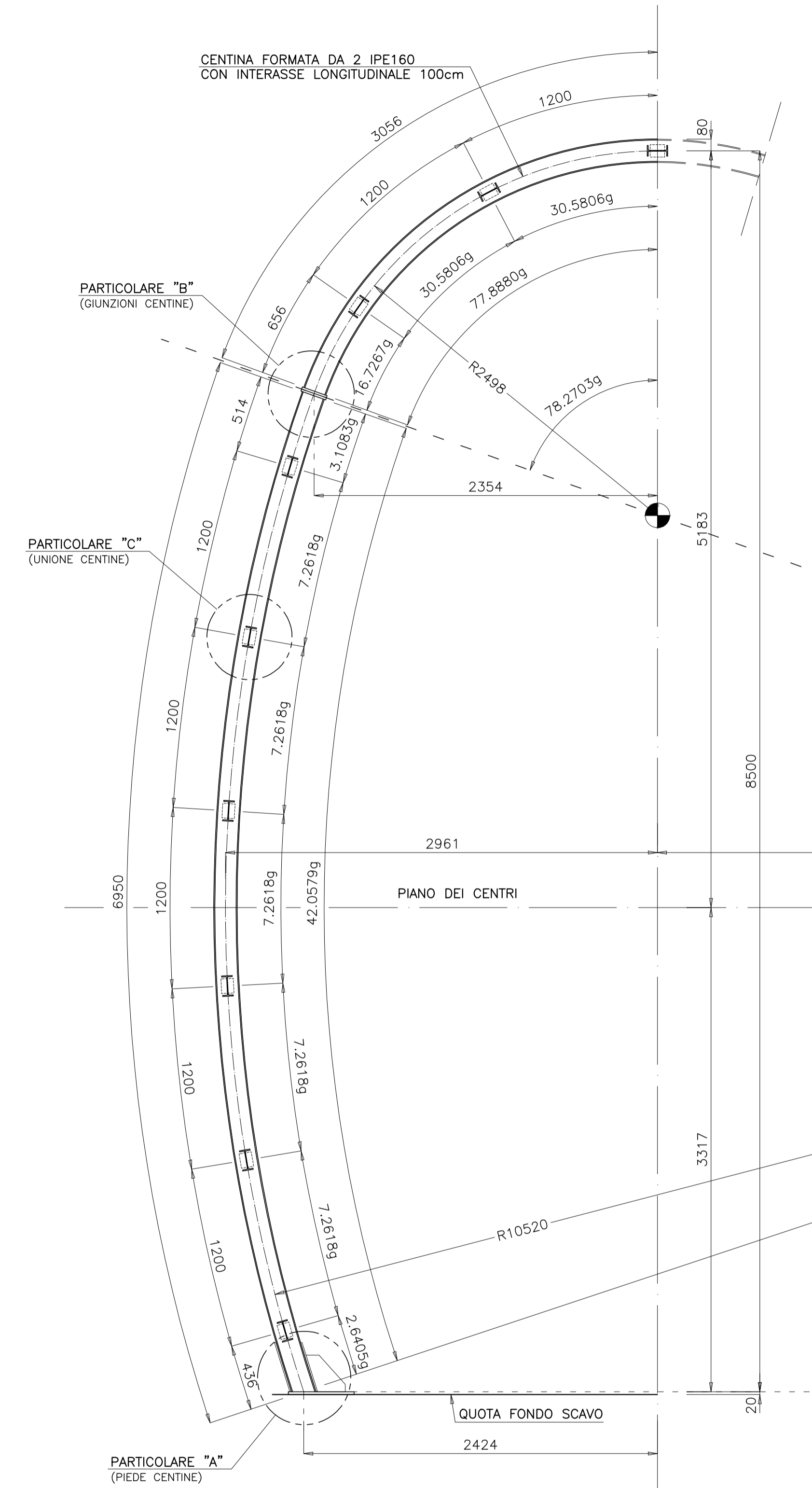
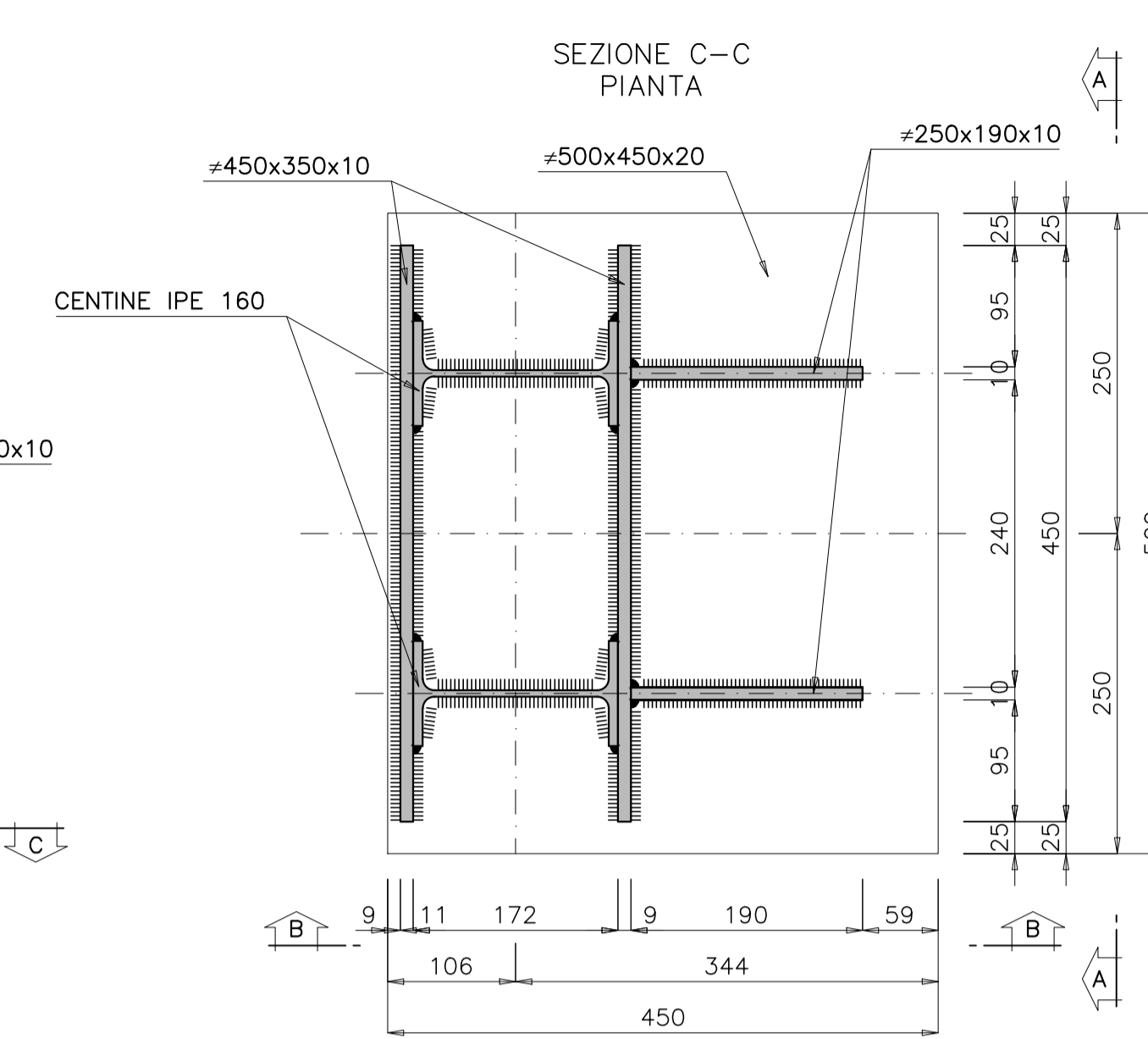
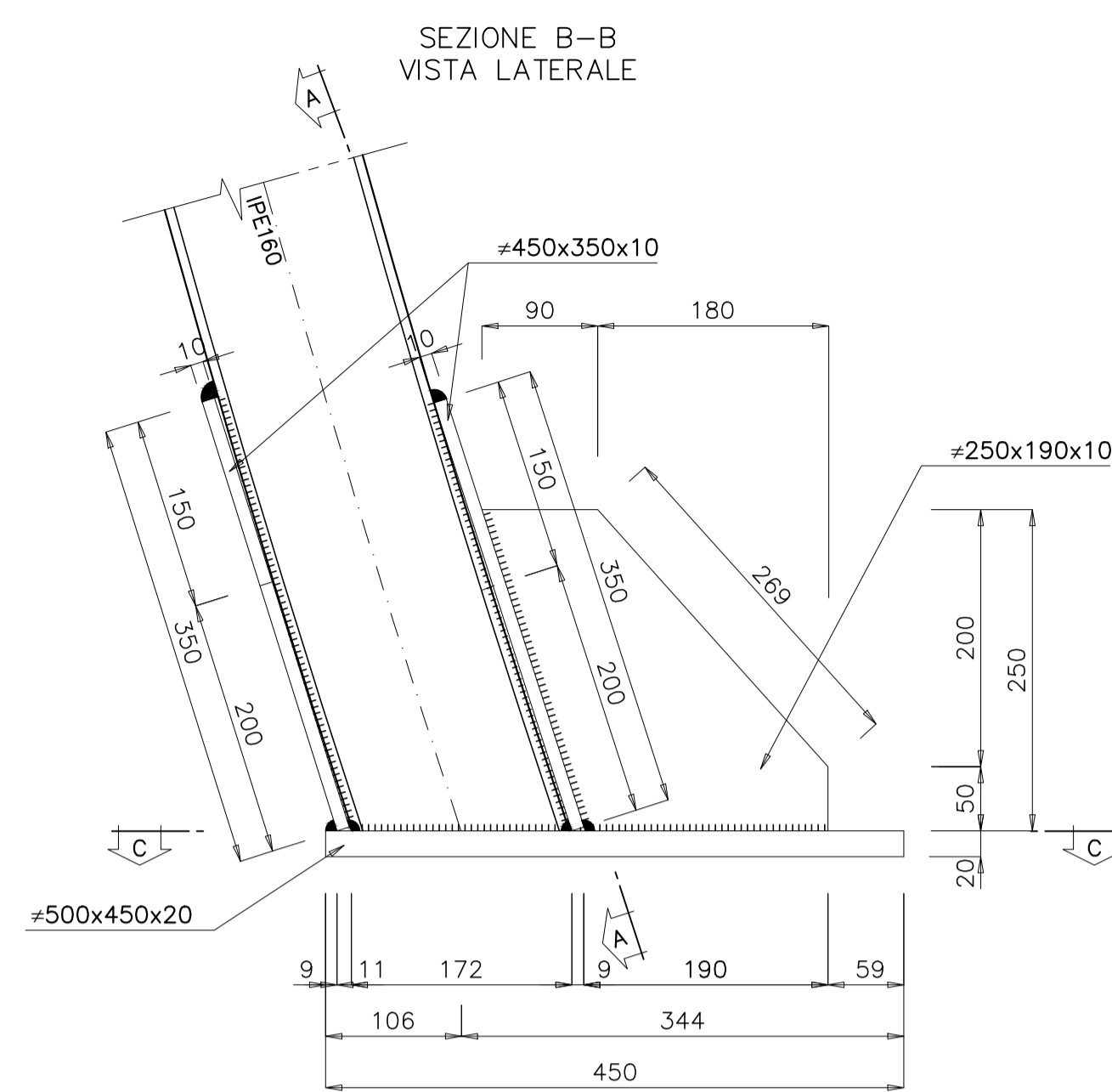
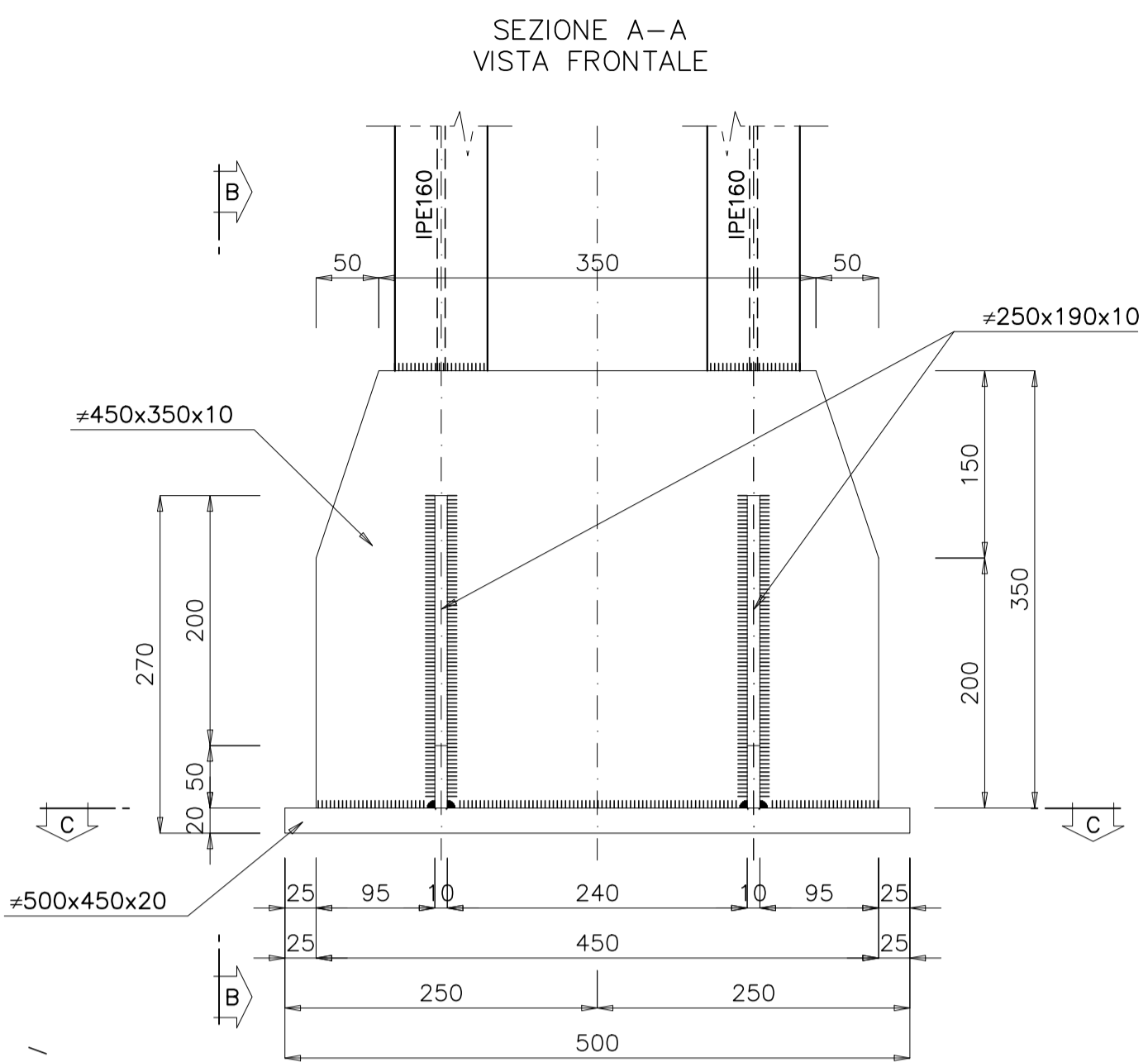


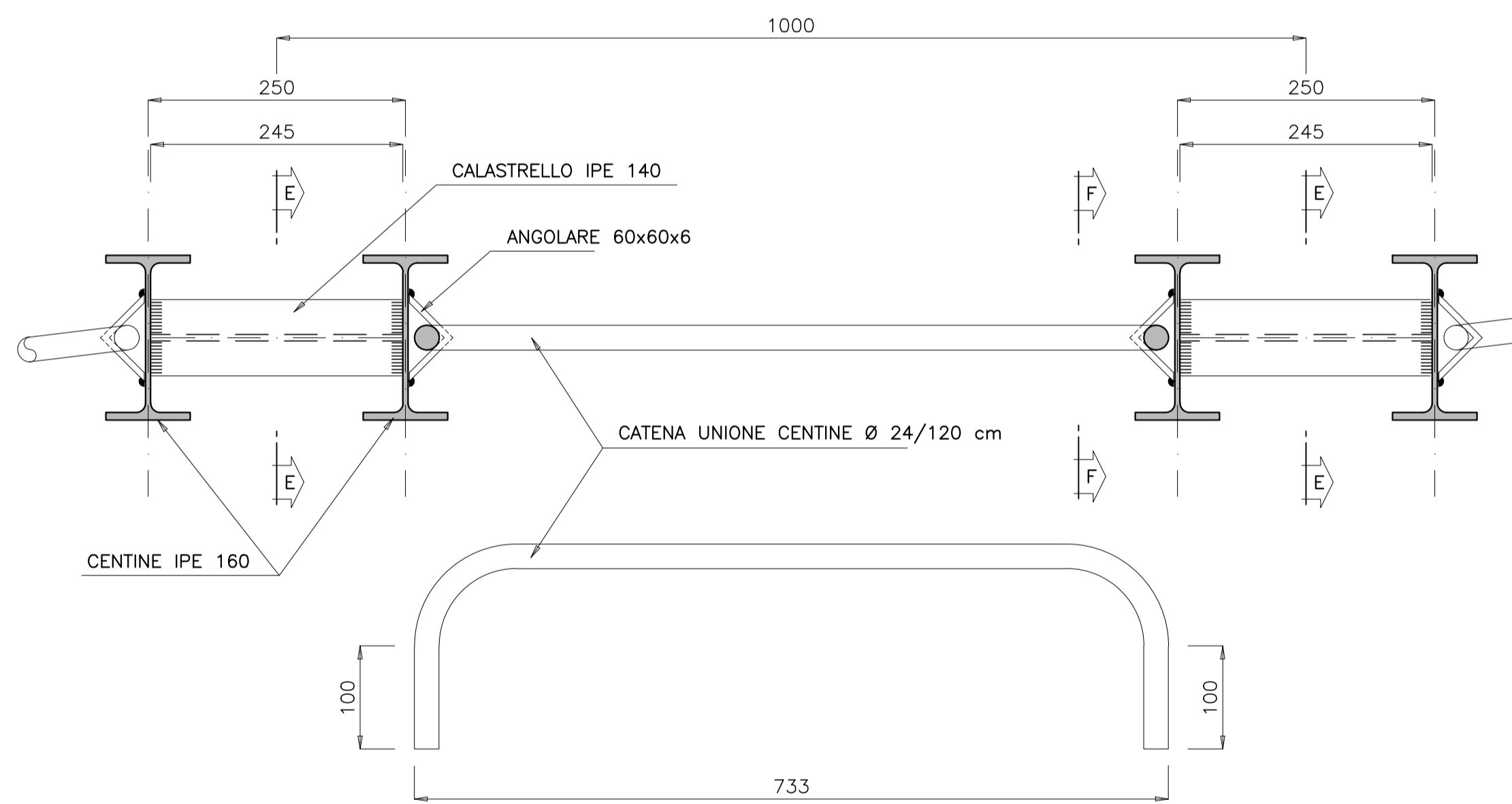
CARPENTERIA CENTINA TIPO IPE 160 ACCOPPIATE
scala 1:25



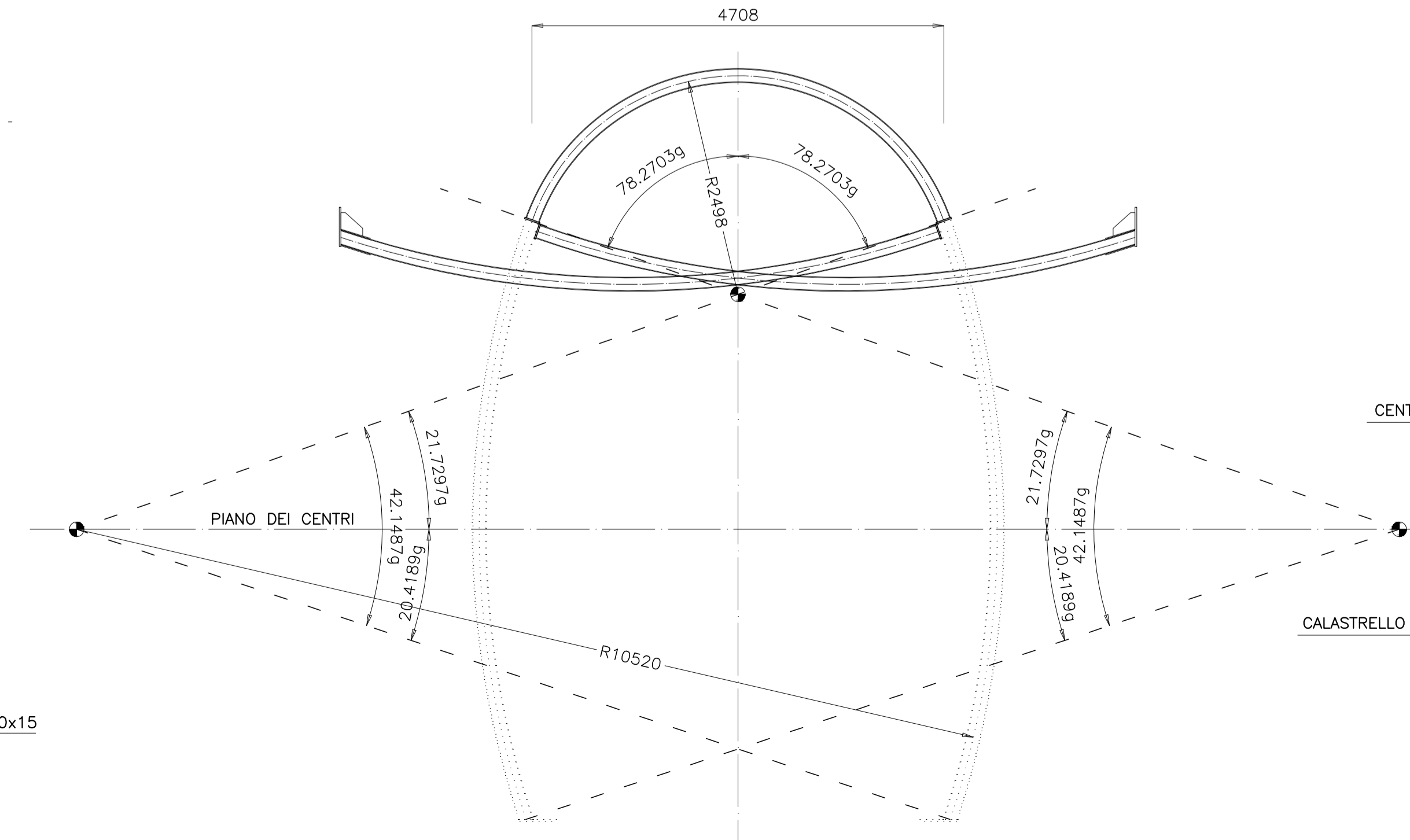
PARTICOLARE "A" scala 1:5
PIEDE CENTINE



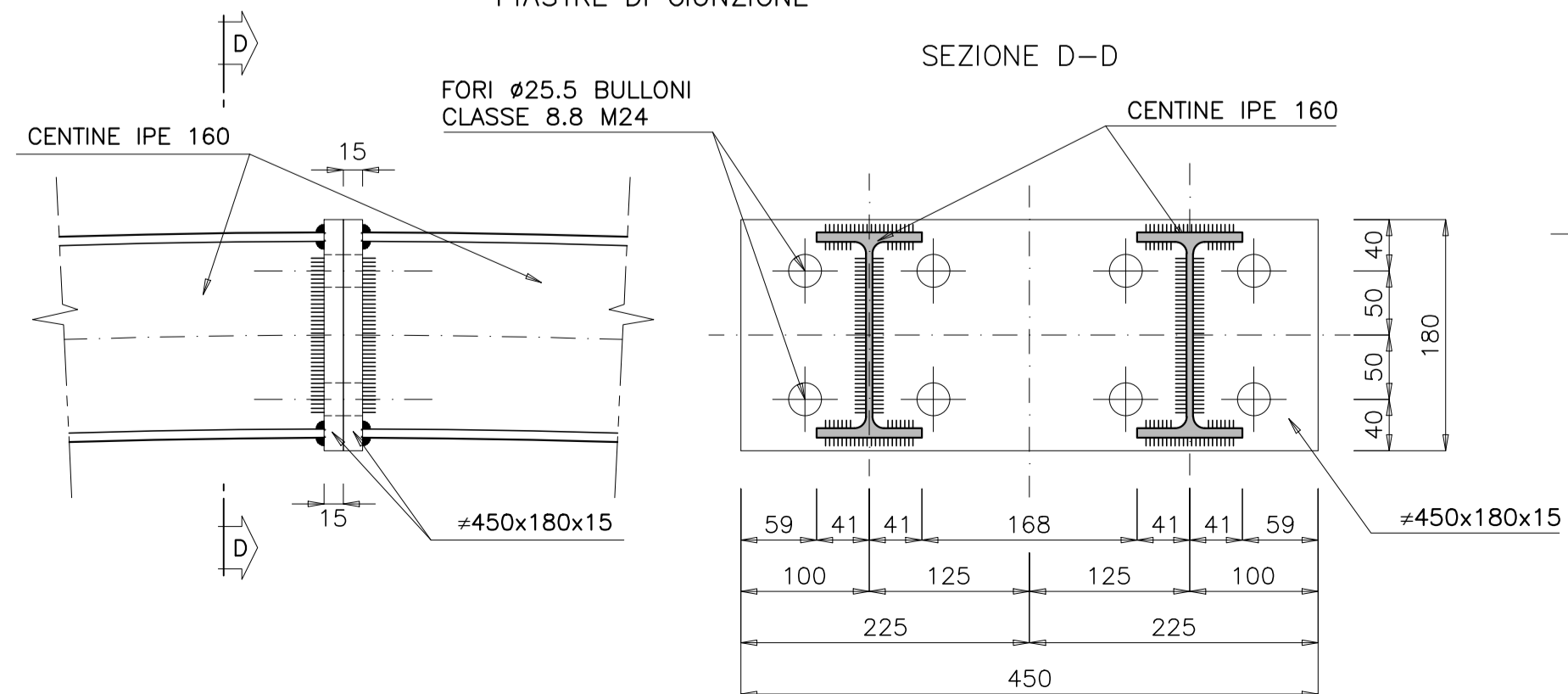
PARTICOLARE "C" scala 1:5
UNIONE CENTINE



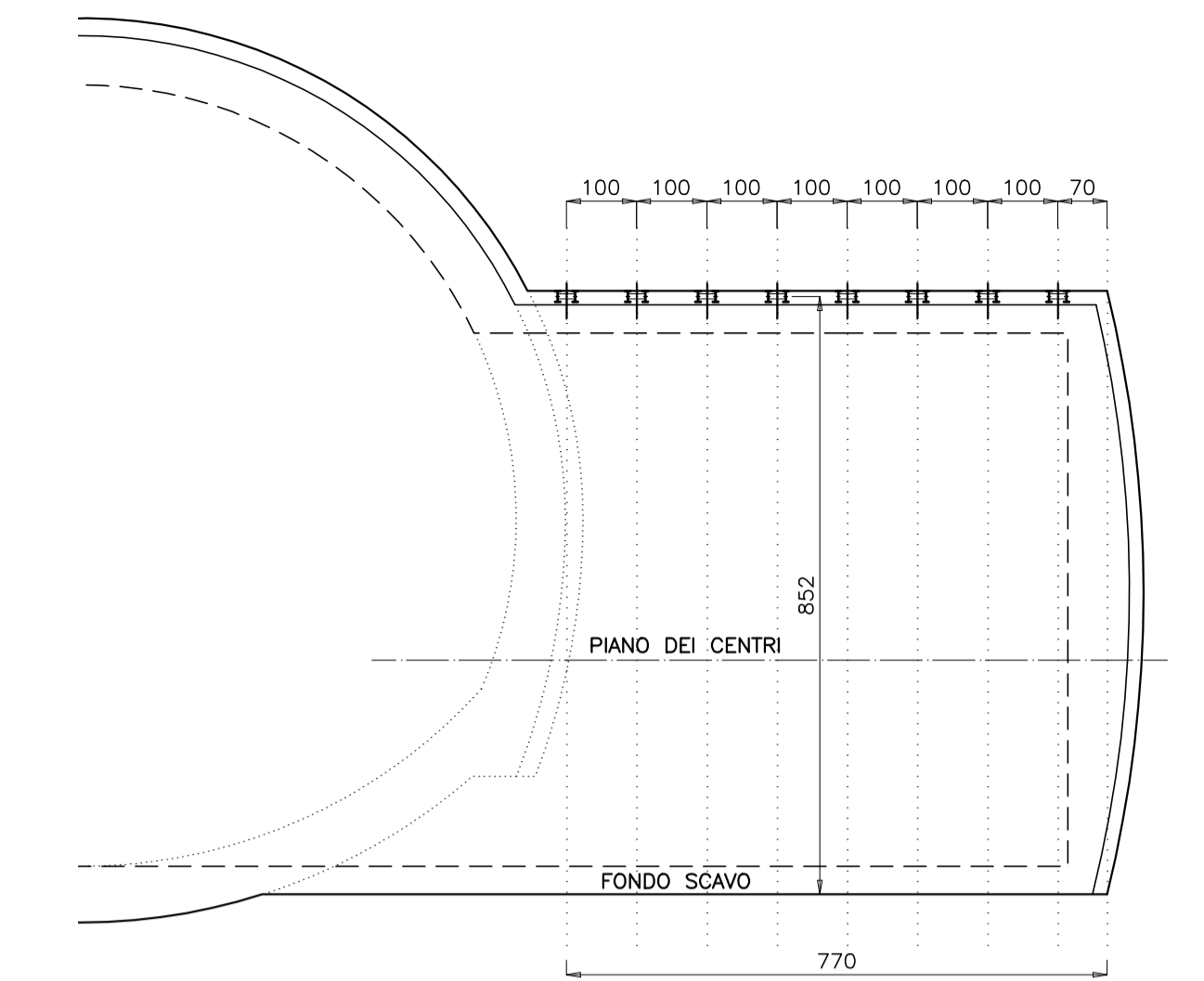
SCHEMA PIEGATURA CENTINE PER TRASPORTO
scala 1:50



PARTICOLARE "B" scala 1:5
PIASTRE DI GIUNZIONE

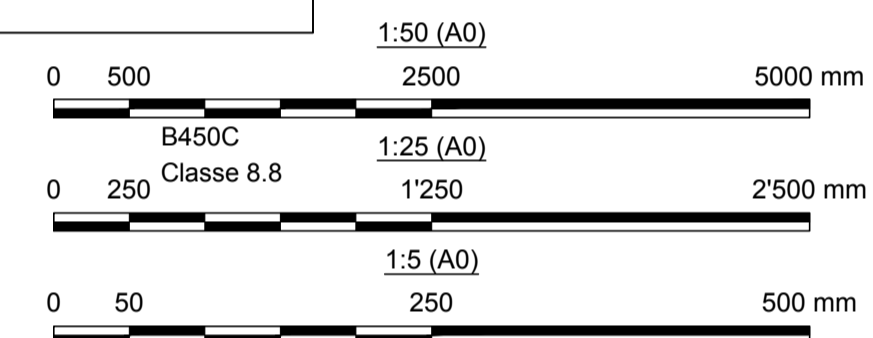


SCHEMA VARIABILITA' CENTINE scala 1:100



CARATTERISTICHE DEI MATERIALI

- CALCESTRUZZO MAGRO PER SOTTOFONDO
- CONFORME ALLA EN 206-1:2006
- CLASSE DI RESISTENZA MINIMA A COMPRESIONE: C 10/15
- ACCIAIO DI ARMATURA
- ARMATURA ORDINARIA: B450C AD ADERENZA MIGLIORATA CONFORME AL D.M.14.01.2008
- ACCIAIO DI CARPENTERIA
- S275J0 (ex 430C) per Elementi non saldati, angolari e piastre sciolte in acciaio, imbottiture con spessori < 3mm
- ACCIAIO CATENE CENTINE
- BULLONI PIASTRE UNIONE CENTINE



anas
GRUPPO FS ITALIANE

Direzione Progettazione e Realizzazione Lavori

VARIANTE ALLA S.S. 1 "VIA AURELIA"
Viabilità di accesso all'hub portuale di La Spezia
Lavori di costruzione della variante alla S.S. 1 Via Aurelia - 3° Lotto
2° Stralcio Funzionale B dallo Svincolo di Buon Viaggio allo Svincolo di San Venerio
COMPLETAMENTO

PRECEDENTI LIVELLI DI PROGETTAZIONE DELL'APPALTO INTEGRATO ORIGINALE

PD n°1861 del 09/07/03 aggiornato al 10/12/08 - Delibera CIPE n°60 del 02/04/08
PE n° 103 del 14/07/2011 - D.A. CDG-103321-P del 20/07/11
PVT n°112 del 21/01/16 aggiornata al 28/10/16 - D.A. CDG-92950-P del 21/02/17
Progetto Esecutivo Cantierabile Opere da Completare

PROGETTO ESECUTIVO cod. GE266

PROGETTAZIONE: ANAS - DIREZIONE PROGETTAZIONE E REALIZZAZIONE LAVORI

PROGETTISTA:
Dott. Ing. Antonio Scalomandré
Ordine Ing. di Frosinone n. 1063

IL GEOLOGO
Dott. Geol. Flavio Caparucco
Ordine Geol. del Lazio n. 1599

COORDINATORE DELLA SICUREZZA IN FASE DI PROGETTAZIONE
Geom. Emiliano Poletta

VISTO IL RESPONSABILE DEL PROCEDIMENTO
Dott. Ing. Fabrizio Cardone

OPERE MAGGIORI
GALLERIA FELETTINO I
COMPLETAMENTO GALLERIA NATURALE
RIFUGI DI SICUREZZA
CARPENTERIA CENTINA

CODICE PROGETTO	NOME FILE	REVISIONE	SCALA
PROGETTO: DPGE0266	T00GN01OSTCA08A.dwg	A	varie
LIV. PROG. E 20	CODICE ELAB. T00GN01OSTCA08		
D			
C			
B			
A	Emissione	Giugno 2020	Ing. Ing. Ing.
REV.	DESCRIZIONE	DATA	REDATTO VERIFICATO APPROVATO