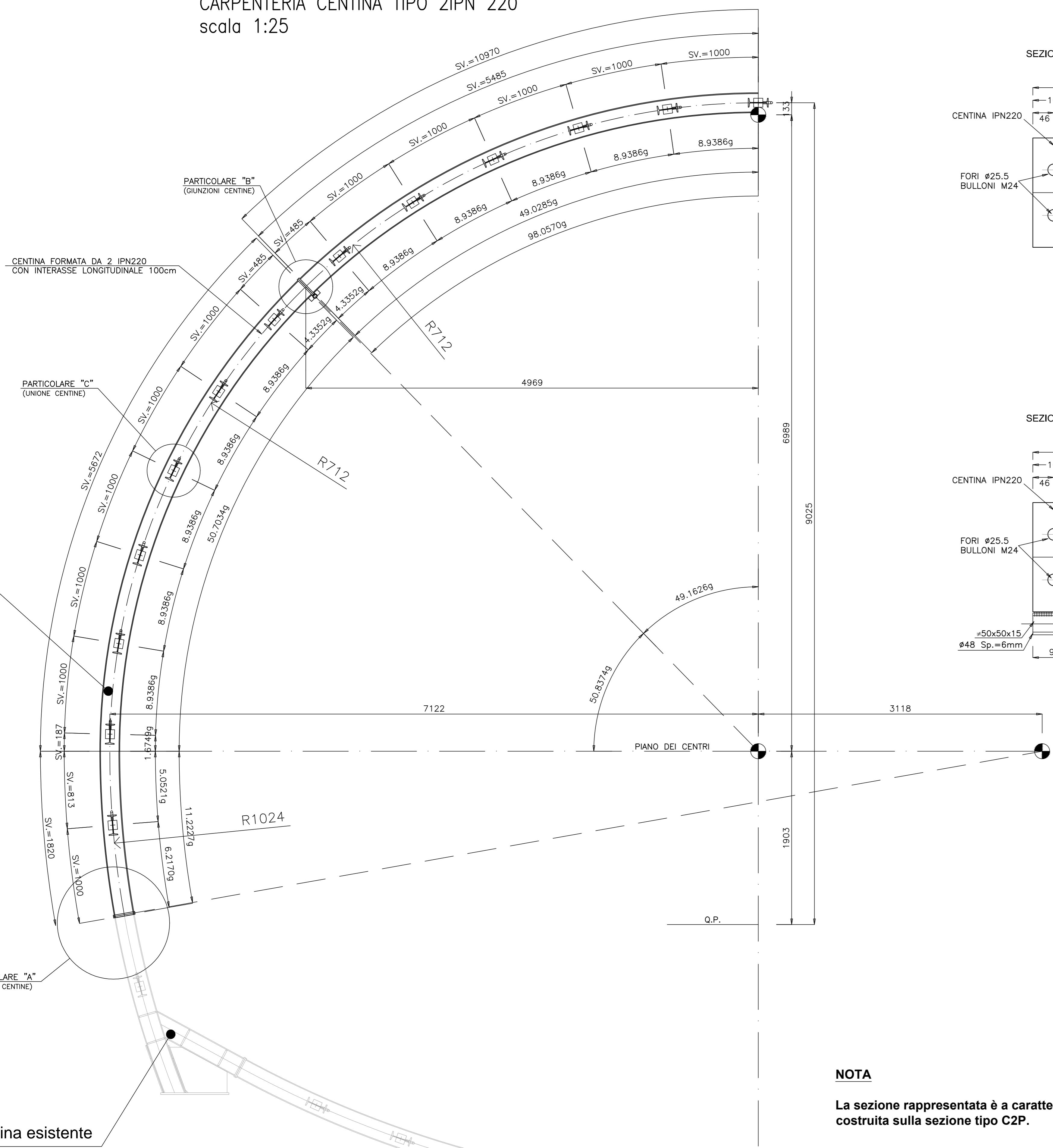
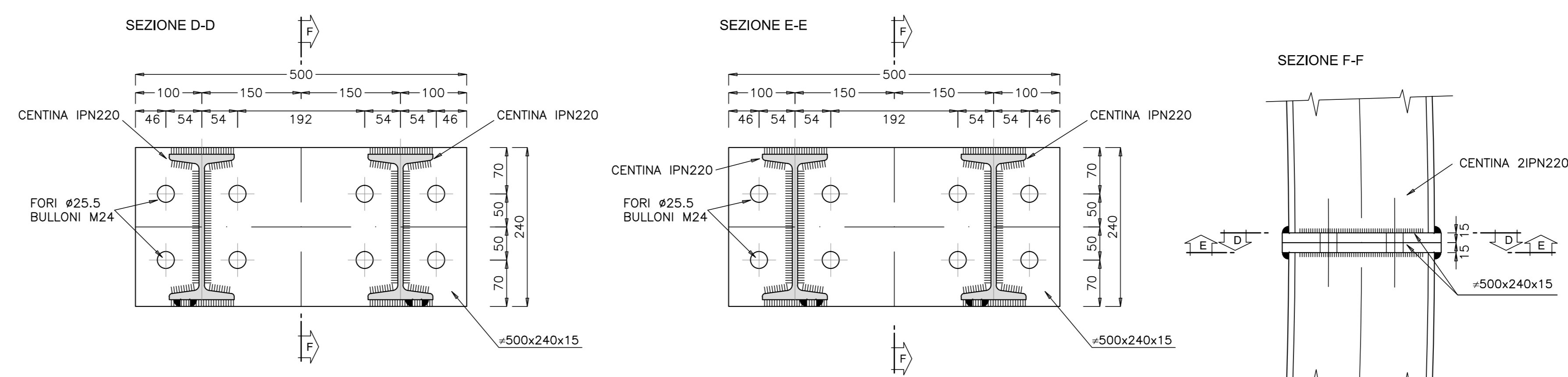


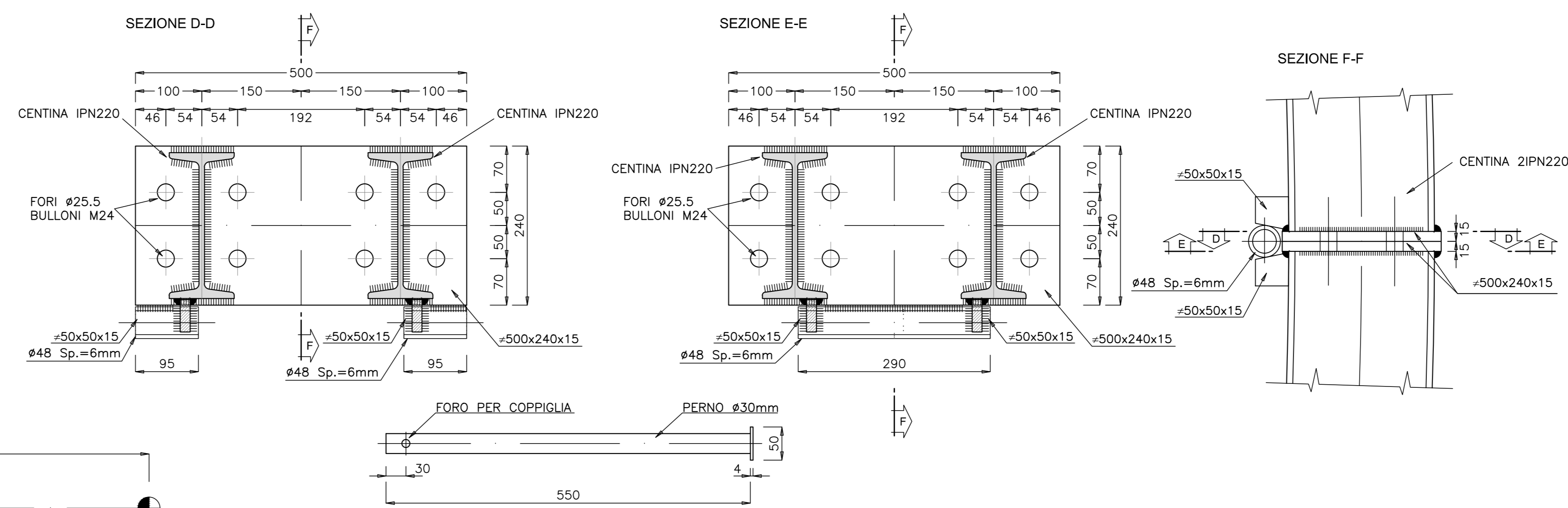
CARPENTERIA CENTINA TIPO 2IPN 220
scala 1:25



PARTICOLARE "A" scala 1:5
ATTACCO PIASTRE DI GIUNZIONE



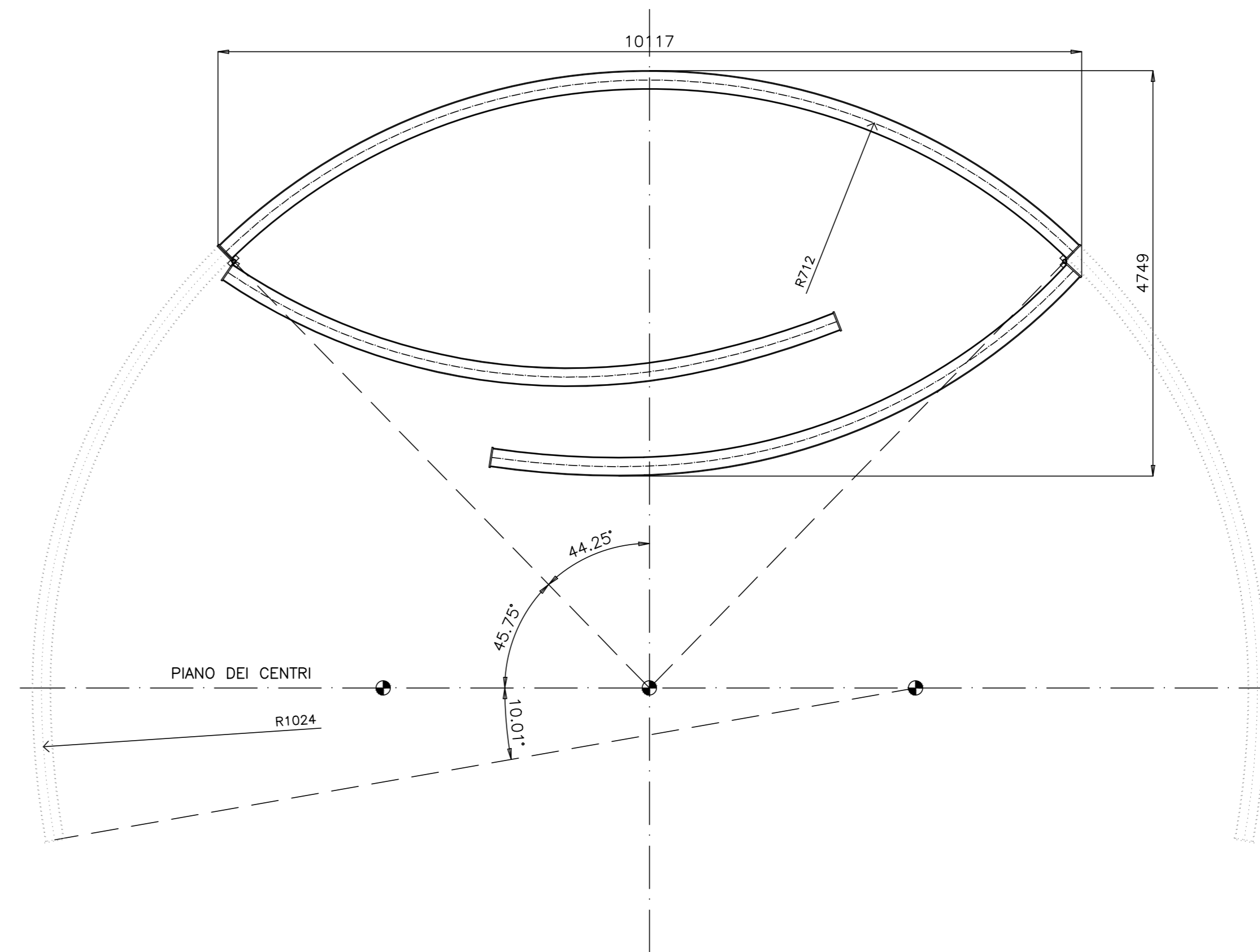
PARTICOLARE "B" scala 1:5
PIASTRE DI GIUNZIONE



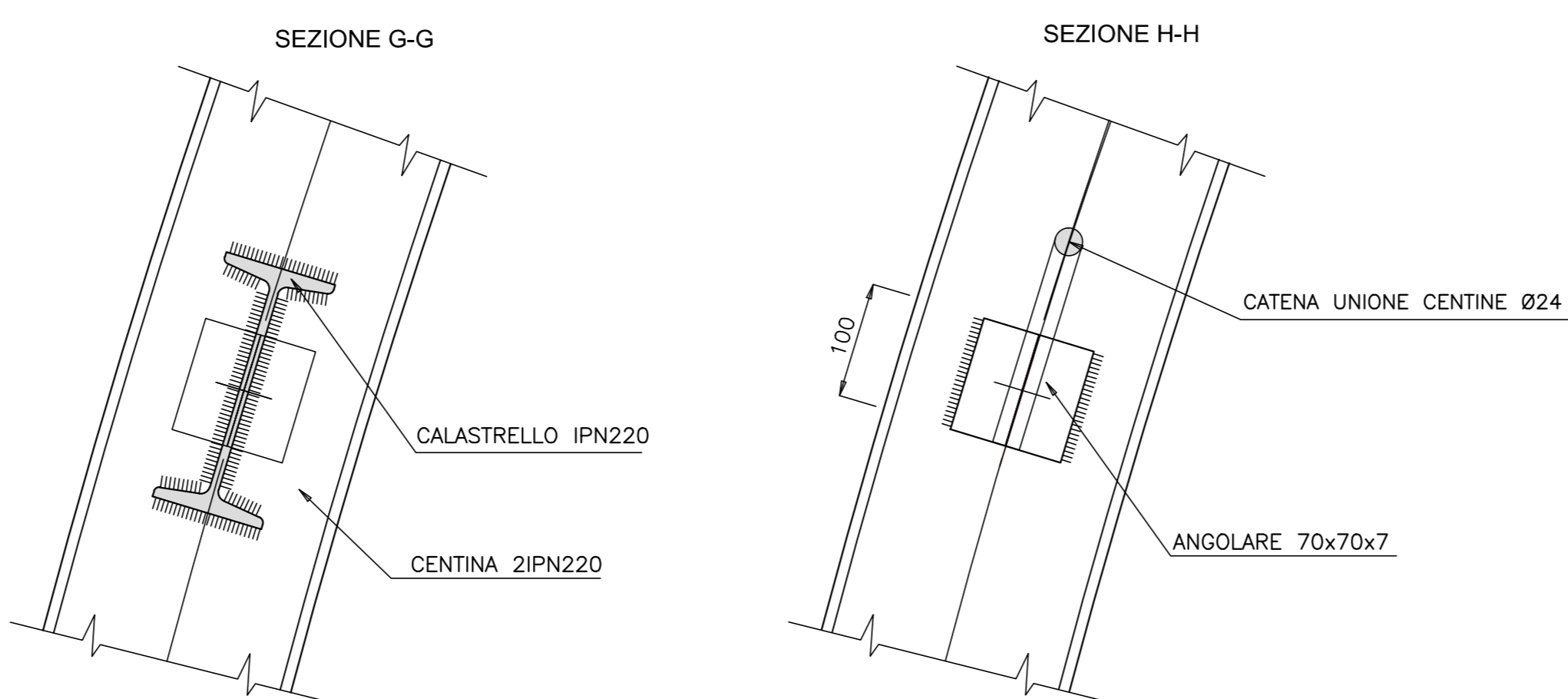
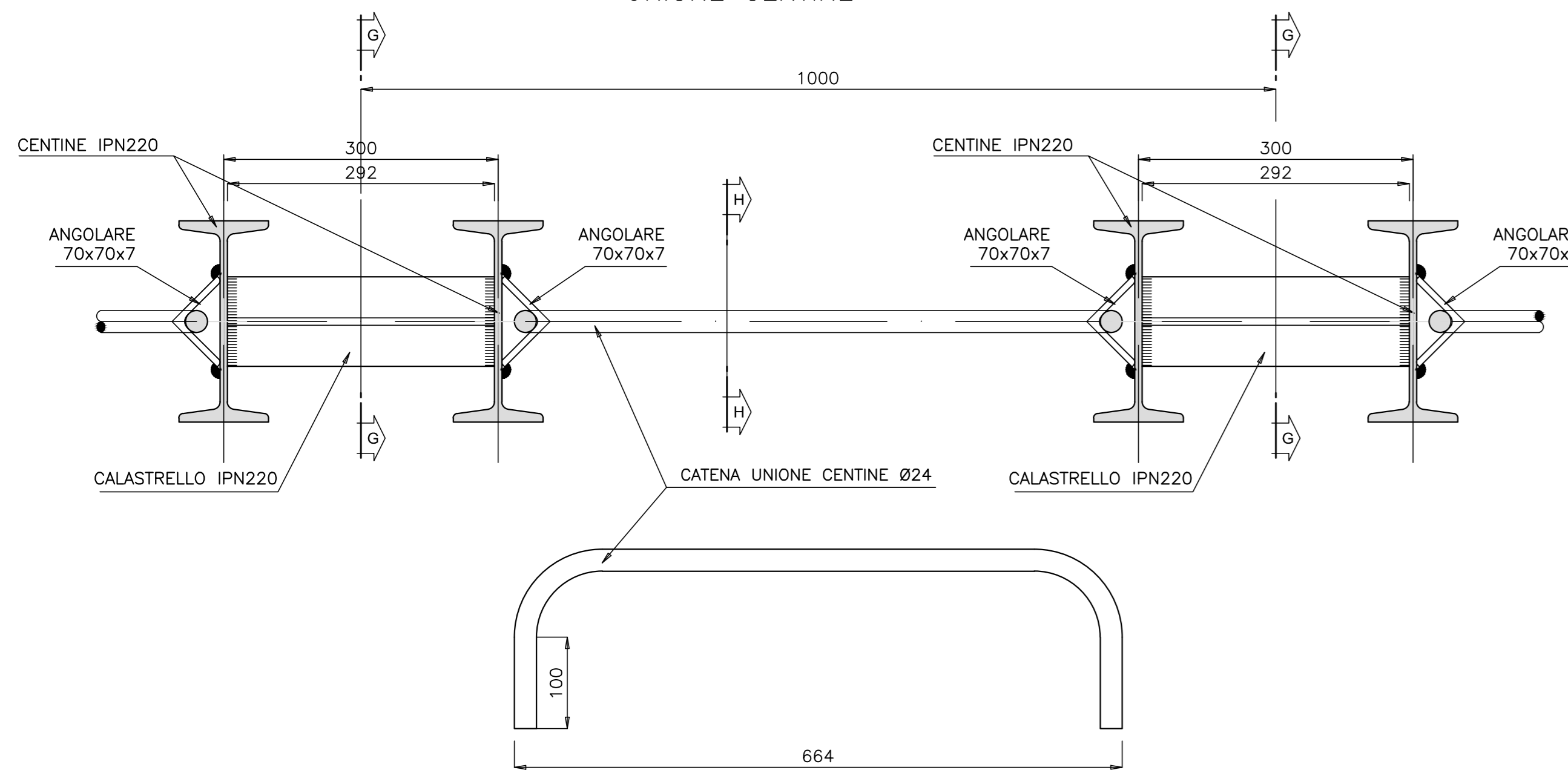
CARATTERISTICHE DEI MATERIALI	
ACCIAIO DI CARPENTERIA	
- S275JR	
- ACCIAIO CATENE CENTINE	B450C
- BULLONI PIASTRE UNIONE CENTINE	Classe 8.8

NOTA
La sezione rappresentata è a carattere tipologico, costruita sulla sezione tipo C2P.

SCHEMA PIEGATURA CENTINE PER TRASPORTO
scala 1:50



PARTICOLARE "C" scala 1:5
UNIONE CENTINE



anas GRUPPO FS ITALIANE
Direzione Progettazione e Realizzazione Lavori

VARIANTE ALLA S.S. 1 "VIA AURELIA"
Viabilità di accesso all'hub portuale di La Spezia
Lavori di costruzione della variante alla S.S. 1 Via Aurelia - 3°Lotto
2° Stralcio Funzionale B dallo Svincolo di Buon Viaggio allo Svincolo di San Venerio
COMPLETAMENTO

PRECEDENTI LIVELLI DI PROGETTAZIONE DELL'APPALTO INTEGRATO ORIGINALE
PD n°1861 del 09/07/03 aggiornato al 10/12/08 - Delibera CIPE n°60 del 02/04/08
PE n° 103 del 14/07/2011 - D.A. CDG-103321-P del 20/07/11
PVT n°112 del 21/01/16 aggiornata al 28/10/16 - D.A. CDG-92950-P del 21/02/17
Progetto Esecutivo Cantierabile Opere di Completamento

PROGETTO ESECUTIVO cod. GE266

PROGETTAZIONE: **ANAS - DIREZIONE PROGETTAZIONE E REALIZZAZIONE LAVORI**

PROGETTISTA:
Dott. Ing. Antonio Scalamandrà
Ordine Ing. di Professione n. 1063

IL GEOLOGO:
Dott. Geol. Flavio Casaracco
Ordine Geol. del Lazio n. 1599

COORDINATORE DELLA SICUREZZA IN FASE DI PROGETTAZIONE
Geom. Emiliano Paoletti

VISTO IL RESPONSABILE DEL PROCEDIMENTO
Dott. Ing. Fabrizio Cardone

PROTOCOLLO DATA

OPERE MAGGIORI
GALLERIA FELETTINO I
COMPLETAMENTO GALLERIA NATURALE
Intervento di ripristino del sottospessoro
Carpenteria tipo centina

CODICE PROGETTO	NOME FILE	REVISIONE	SCALA
DPGE0266 E 20	TORGHISTOTO3A.dwg	A	VNH
D			
C			
B			
A	Emissione	Giugno 2020	ing. ing. ing.
REV.	DESCRIZIONE	DATA	REDATTO VERIFICATO APPROVATO