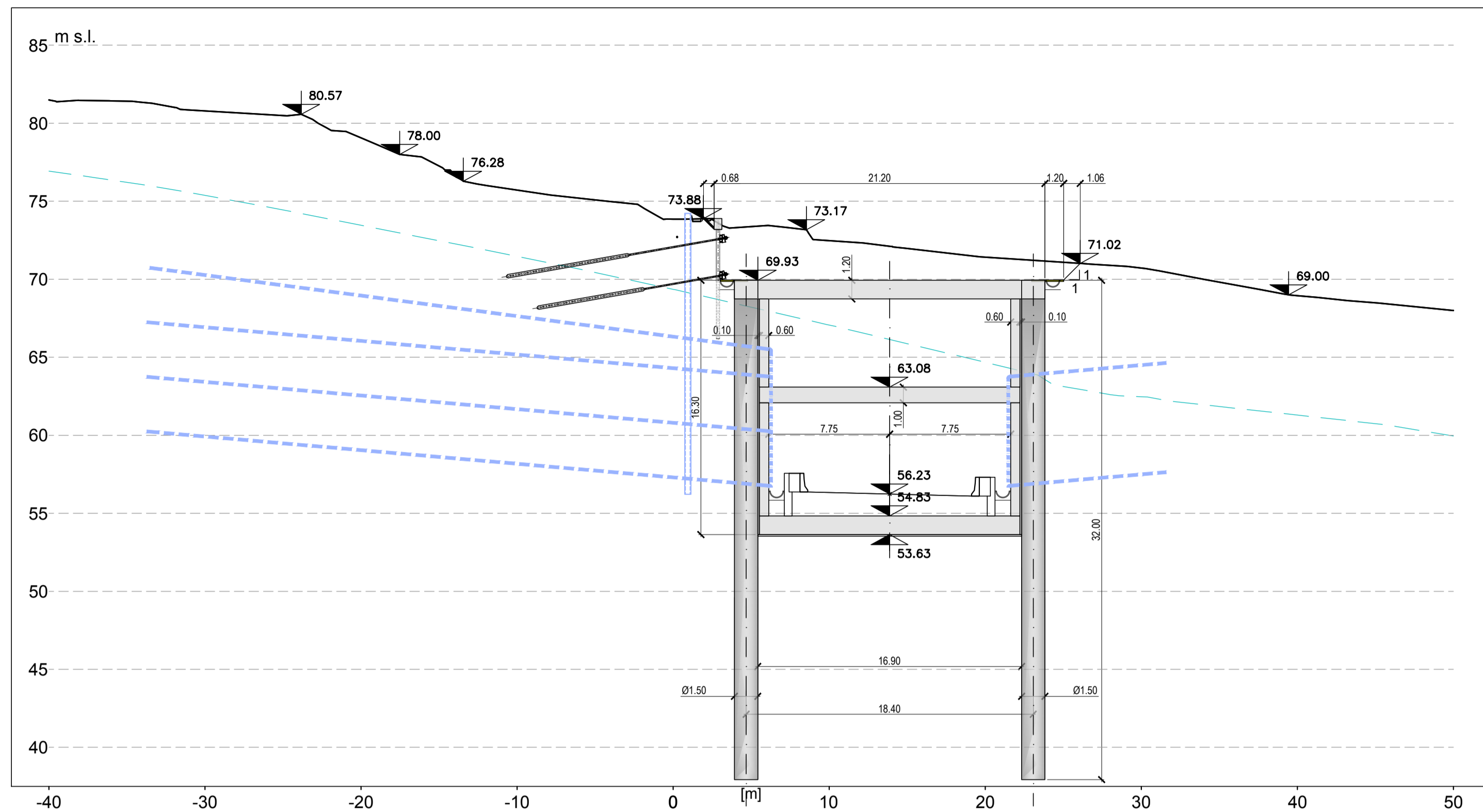
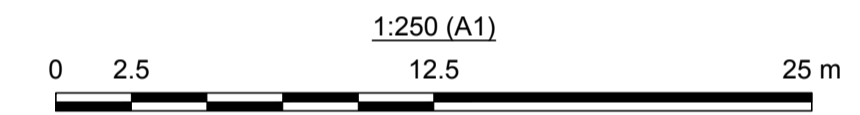
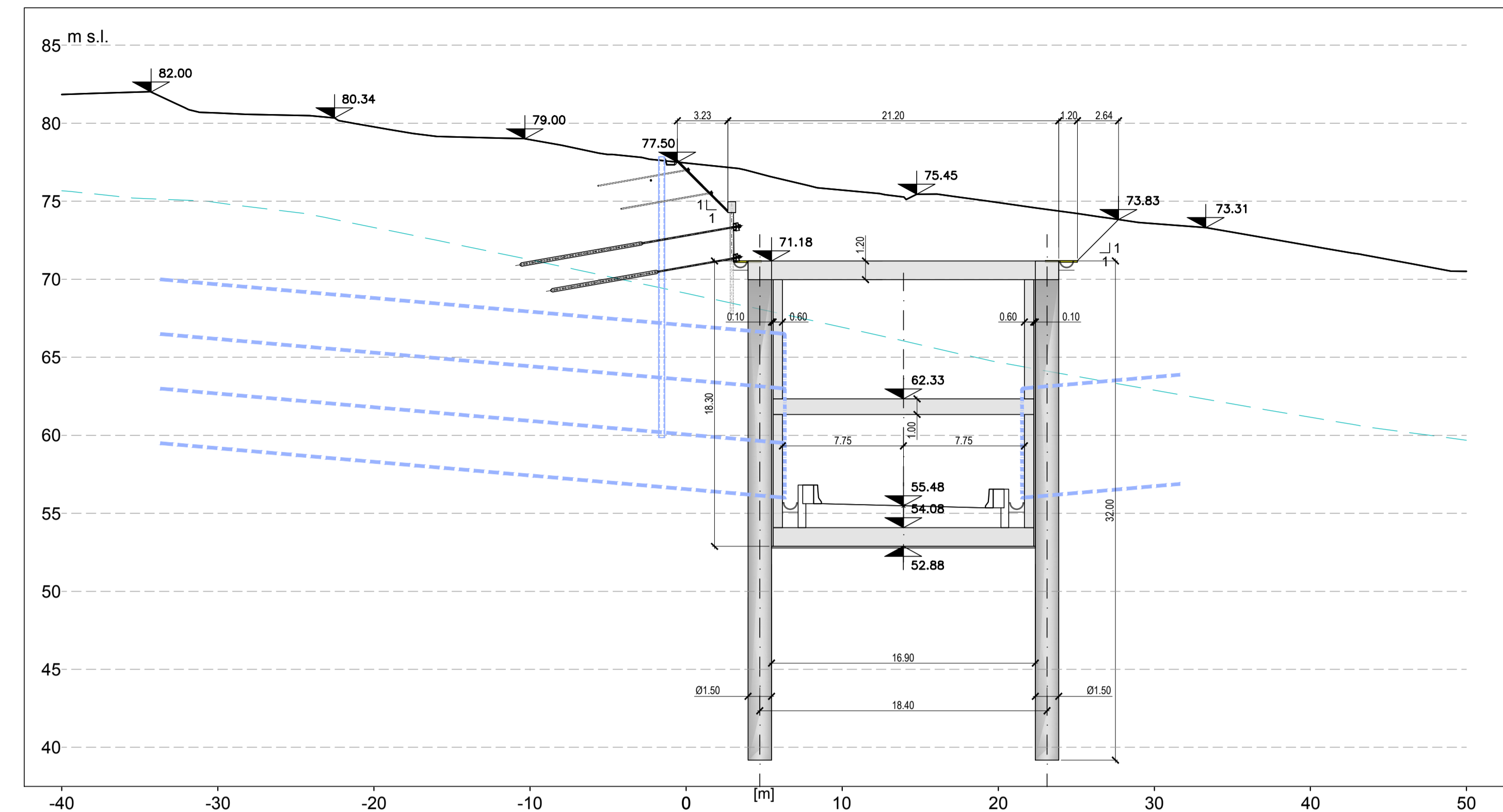


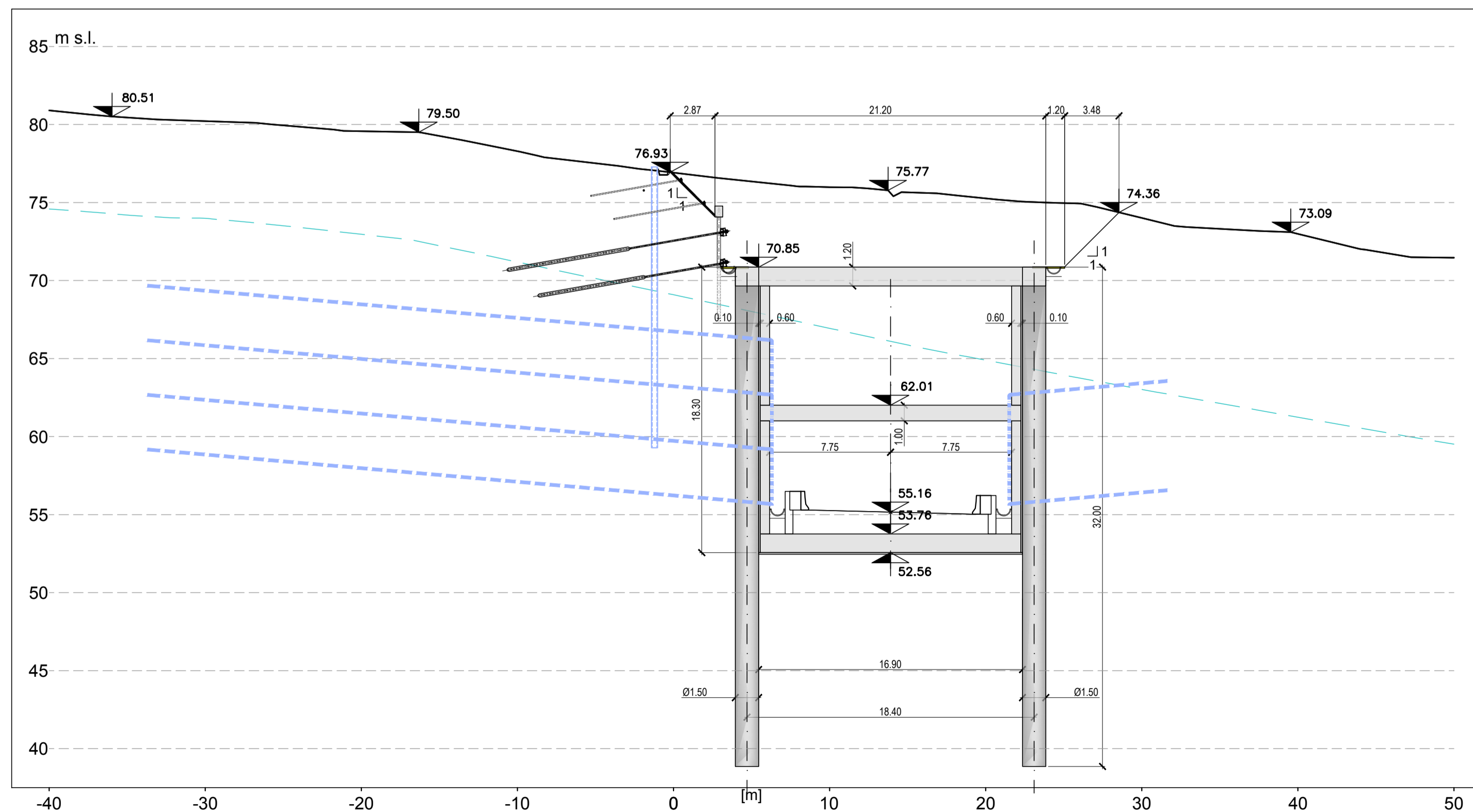
SEZIONE 7-7
SCALA 1:250



SEZIONE 8-8
SCALA 1:250



SEZIONE 9-9
SCALA 1:250



anas
GRUPPO FS ITALIANE

Direzione Progettazione e Realizzazione Lavori

VARIANTE ALLA S.S. 1 "VIA AURELIA"
Viabilità di accesso all'hub portuale di La Spezia
Lavori di costruzione della variante alla S.S. 1 Via Aurelia - 3°Lotto
2° Stralcio Funzionale B dallo Svincolo di Buon Viaggio allo Svincolo di San Venerio
COMPLETAMENTO

PRECEDENTI LIVELLI DI PROGETTAZIONE DELL'APPALTO INTEGRATO ORIGINALE
PD n°1861 del 09/07/03 aggiornato al 10/12/08 - Delibera CIPE n°60 del 02/04/08
PE n° 103 del 14/07/2011 - D.A. CDG-103321-P del 20/07/11
PVT n°112 del 21/01/16 aggiornata al 28/10/16 - D.A. CDG-92950-P del 21/02/17
Progetto Esecutivo Cantierabile Opere da Completare

PROGETTO ESECUTIVO cod. GE266

PROGETTAZIONE: **ANAS - DIREZIONE PROGETTAZIONE E REALIZZAZIONE LAVORI**

PROGETTISTA:
Dott. Ing. Antonio Scalamanfrè
Ordine Ing. di Frosinone n. 1063

IL GEOLOGO
Dott. Geol. Flavio Capozucca
Ordine Geol. del Lazio n. 1599

COORDINATORE DELLA SICUREZZA IN FASE DI PROGETTAZIONE
Geom. Emiliano Paiella

VISTO IL RESPONSABILE DEL PROCEDIMENTO
Dott. Ing. Fabrizio Cardane

PROTOCOLLO _____ DATA _____

OPERE MAGGIORI
GALLERIA FELETTINO I
GALLERIA ARTIFICIALE da pk 2+308 a pk 2+444
SEZIONI TRASVERSALI
3/3

CODICE PROGETTO		NOME FILE	REVISIONE	SCALA
PROGETTO	LIV. PROC.	T00GA01OSTSZ03A.dwg		
D P G E 0 2 6 6	E 2 0	CODICE ELAB. T 0 0 G A 0 1 O S T S Z 0 3	A	1:250
D				
C				
B				
A	Emissione	Luglio 2020	Ing.	Ing.
REV.	DESCRIZIONE	DATA	REDATTO	VERIFICATO APPROVATO