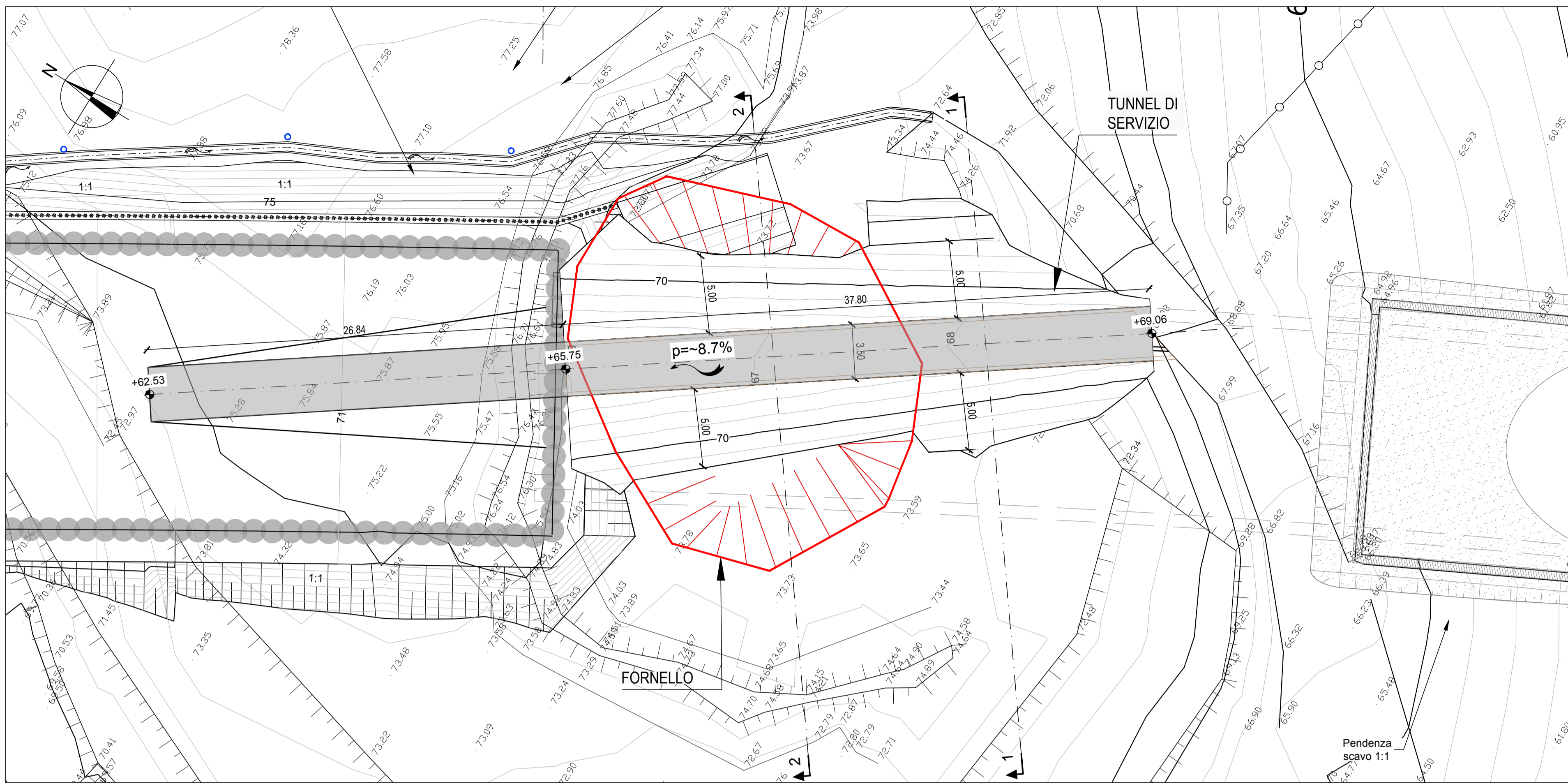


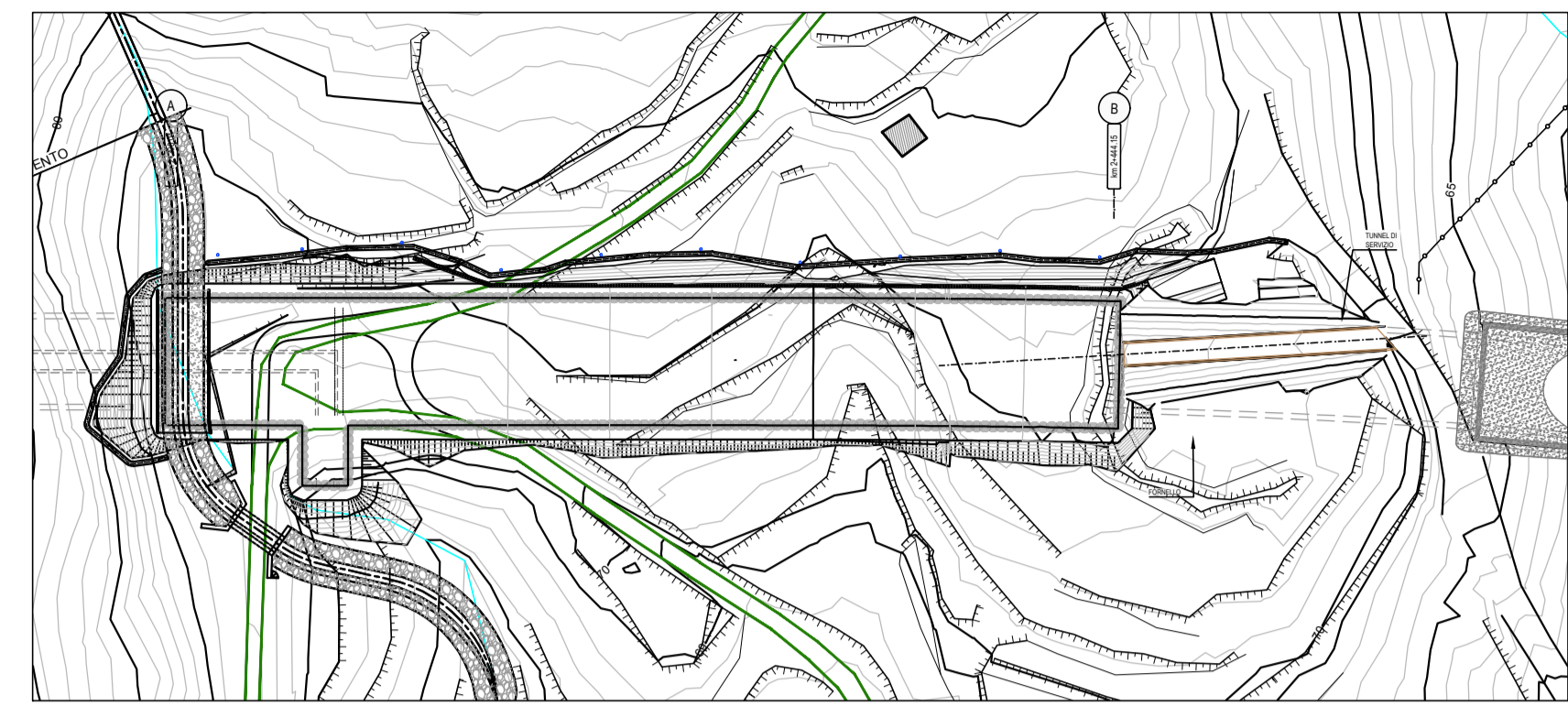
TUNNEL DI SERVIZIO - PLANIMETRIA

SCALA 1:200



KEY-PLAN

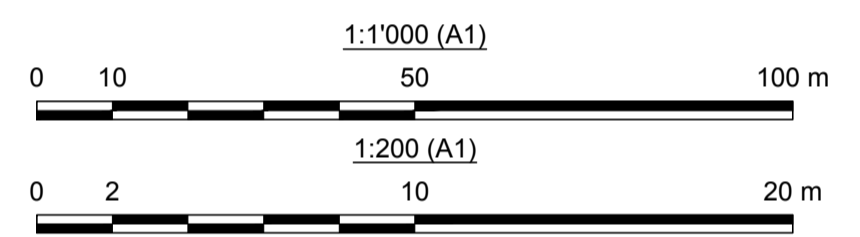
SCALA 1:1000



Nota:

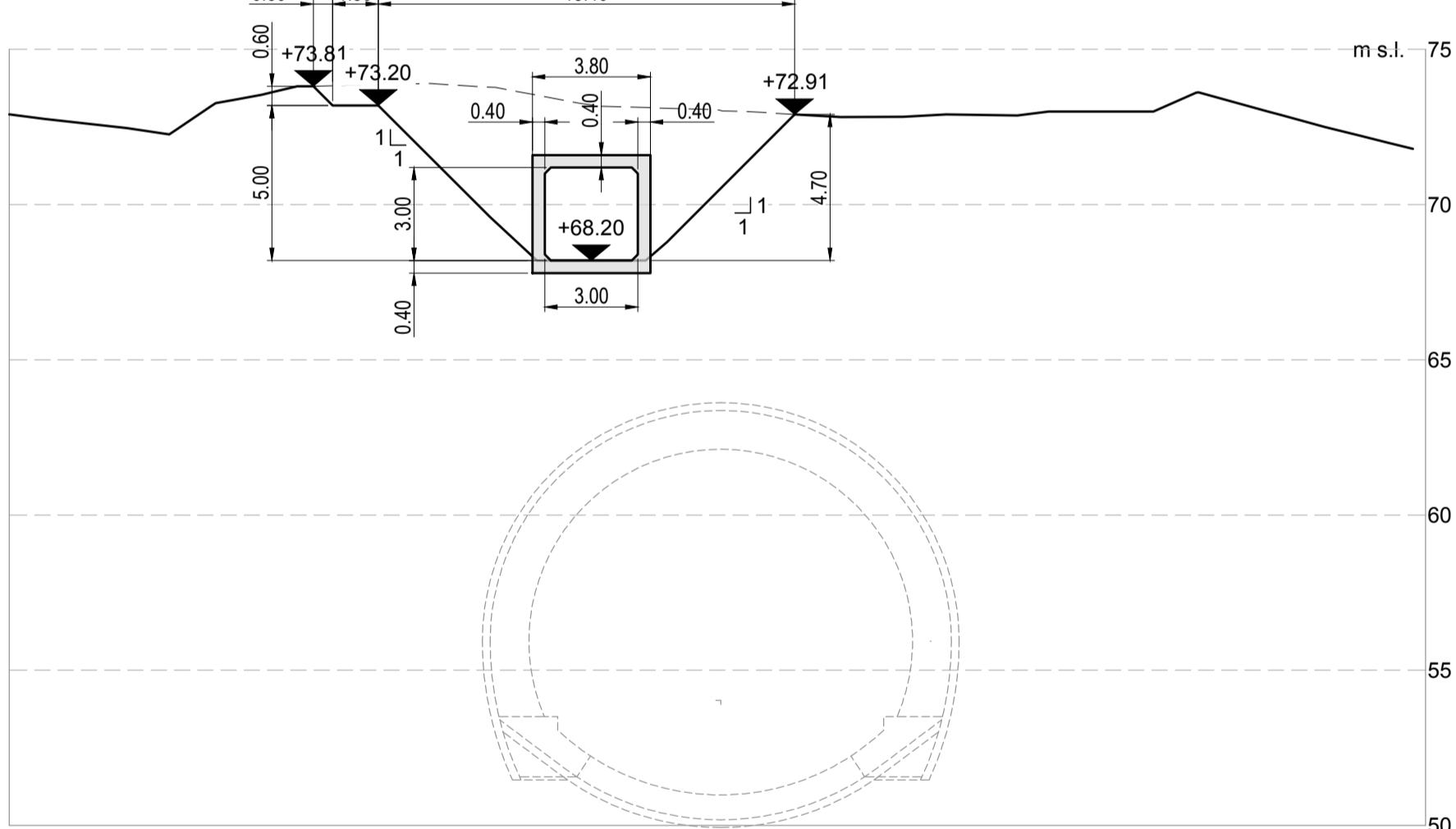
- Lo scavo per il tunnel di servizio verrà eseguito una volta completato lo scavo e il rivestimento della galleria naturale sottostante.
- Lo scavo del tunnel di servizio verrà ritombato appena il manufatto sarà completato.
- Il tunnel di servizio è realizzato mediante elementi prefabbricati in c.a.

TABELLA MATERIALI	
CALCESTRUZZO PER ELEMENTI PREFABBRICATI.....	Classe XC4 - C32/40
GETTO DI BASE I.....	Classe C12/15



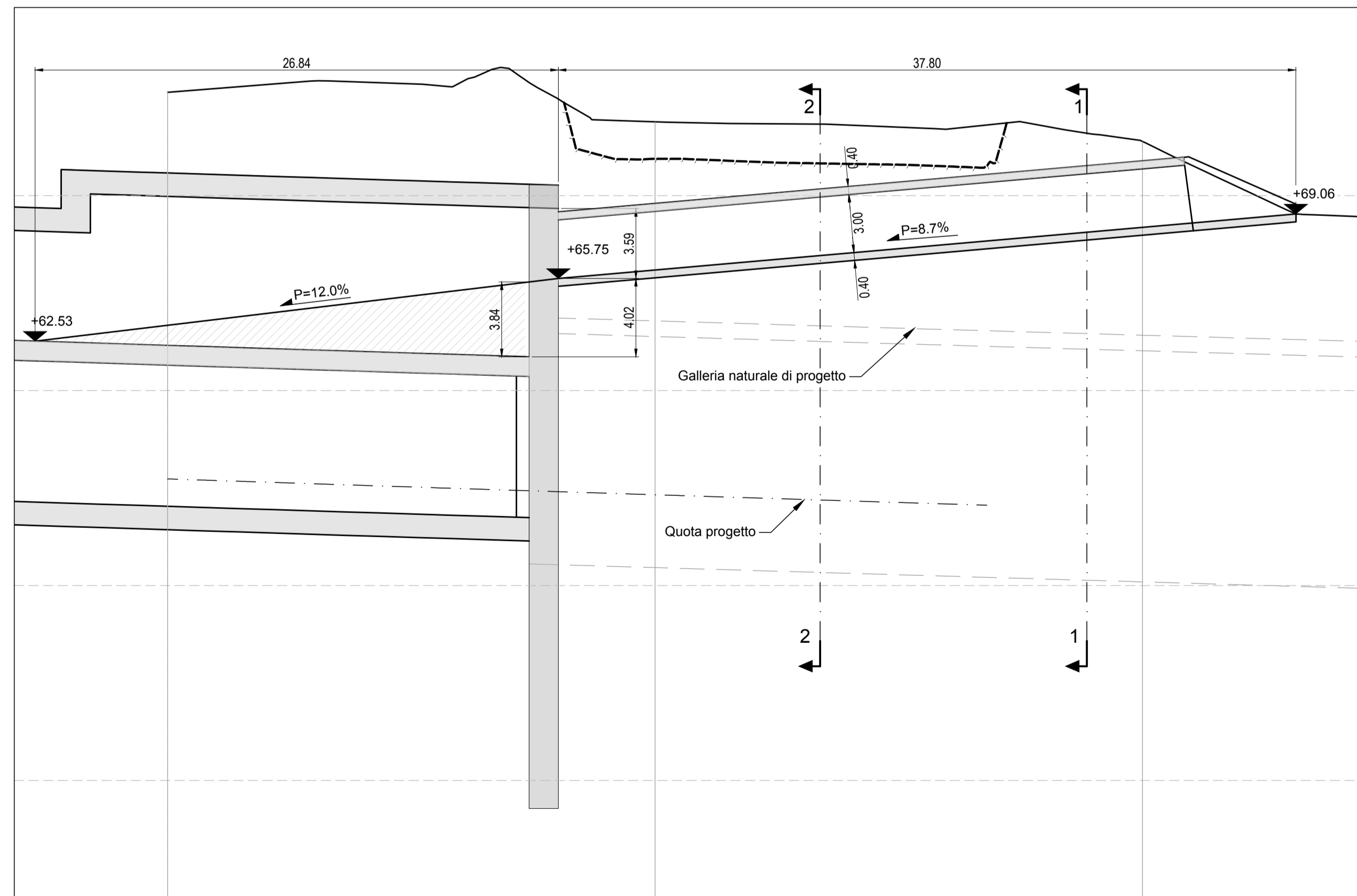
SEZIONE 1-1

SCALA 1:200



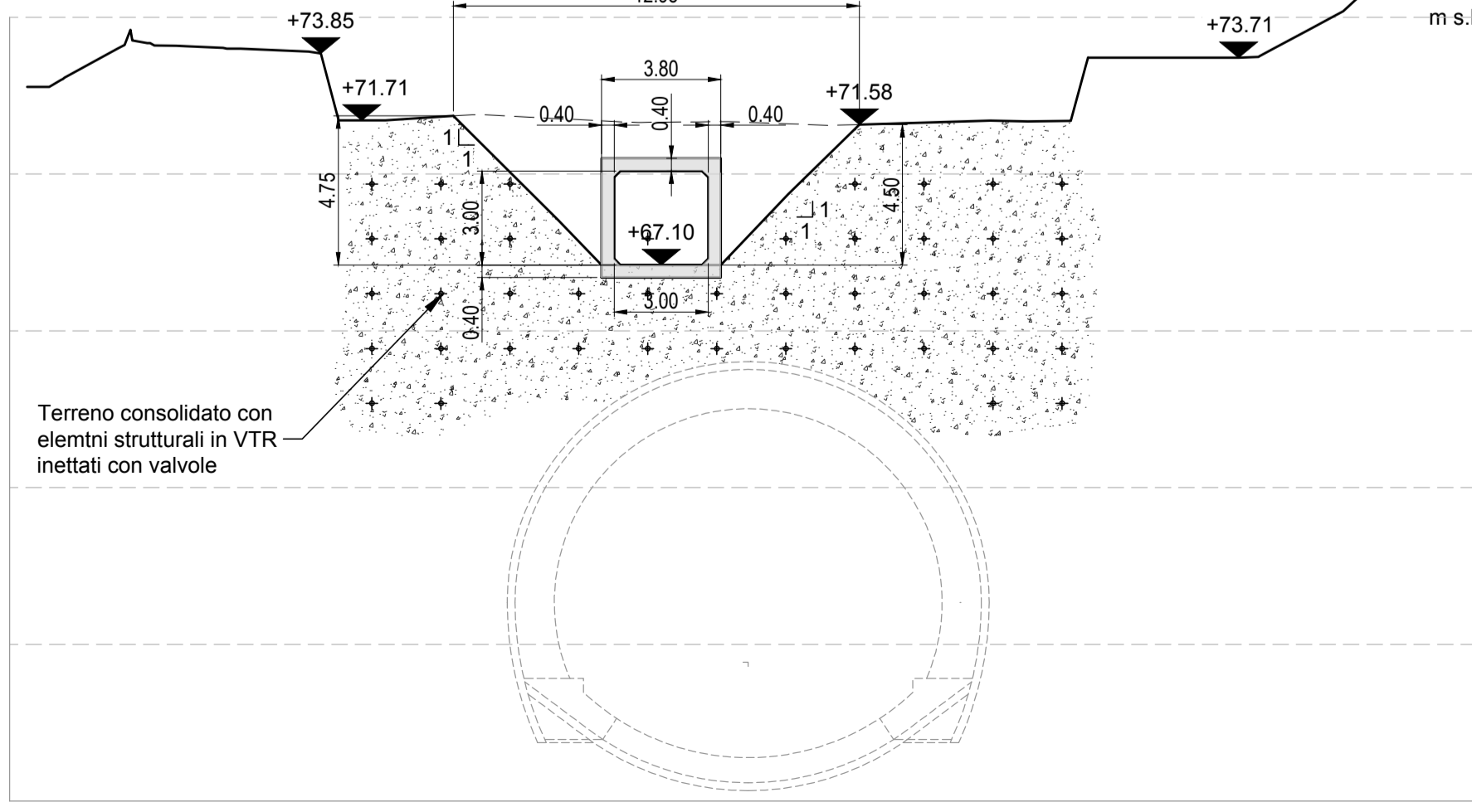
PROFILO IN ASSE DI PROGETTO

SCALA 1:200



SEZIONE 2-2

SCALA 1:200





Direzione Progettazione e Realizzazione Lavori

VARIANTE ALLA S.S. 1 "VIA AURELIA"
 Viabilità di accesso all'hub portuale di La Spezia
 Lavori di costruzione della variante alla S.S. 1 Via Aurelia - 3°Lotto
 2° Stralcio Funzionale B dallo Svincolo di Buon Viaggio allo Svincolo di San Venerio
COMPLETAMENTO

PRECEDENTI LIVELLI DI PROGETTAZIONE DELL'APPALTO INTEGRATO ORIGINALE

PD n°1861 del 09/07/03 aggiornato al 10/12/08 - Delibera CIPE n°60 del 02/04/08
 PE n° 103 del 14/07/2011 - D.A. CDG-103321-P del 20/07/11
 PVT n°112 del 21/01/16 aggiornata al 28/10/16 - D.A. CDG-92950-P del 21/02/17
 Progetto Esecutivo Cantierabile Opere da Completare

PROGETTO ESECUTIVO	cod. GE266
---------------------------	------------

PROGETTAZIONE: **ANAS - DIREZIONE PROGETTAZIONE E REALIZZAZIONE LAVORI**

PROGETTISTA: Dott. Ing. Antonio Scalamanà Ordine Ing. di Frosinone n. 1063	
IL GEOLOGO Dott. Geol. Flavio Capozucca Ordine Geol. del Lazio n. 1599	
COORDINATORE DELLA SICUREZZA IN FASE DI PROGETTAZIONE Geom. Emiliano Paiella	
VISTO IL RESPONSABILE DEL PROCEDIMENTO Dott. Ing. Fabrizio Cardane	

OPERE MAGGIORI
GALLERIA FELETTINO I
 GALLERIA ARTIFICIALE da pk 2+308 a pk 2+444
TUNNEL DI SERVIZIO
 PIANTE E SEZIONI

CODICE PROGETTO	NOME FILE	REVISIONE	SCALA
PROGETTO	T00GA010STD104B.dwg		1:200
DIP. E	CODICE ELAB.		
DPGE0266	T00GA010STD104		
D			
C			
B	Emissione in seguito ad istruttoria DIV	Dicembre 2020	
A	Emissione	Luglio 2020	Ing. Ing. Ing.
REV.	DESCRIZIONE	DATA	REDATTO VERIFICATO APPROVATO