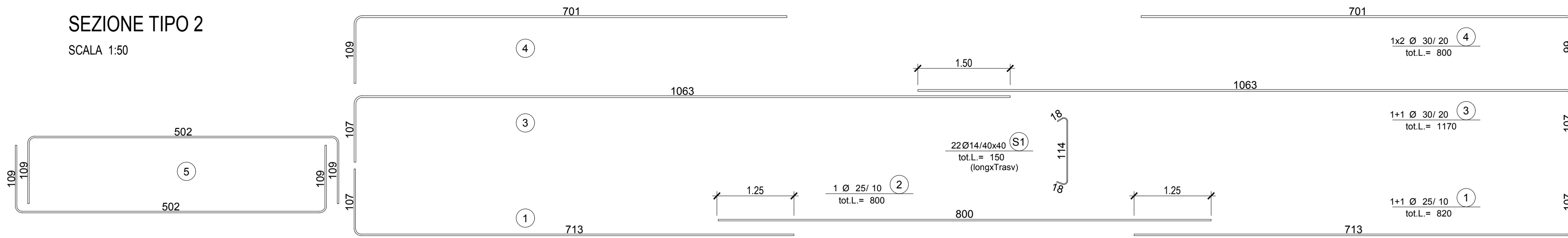


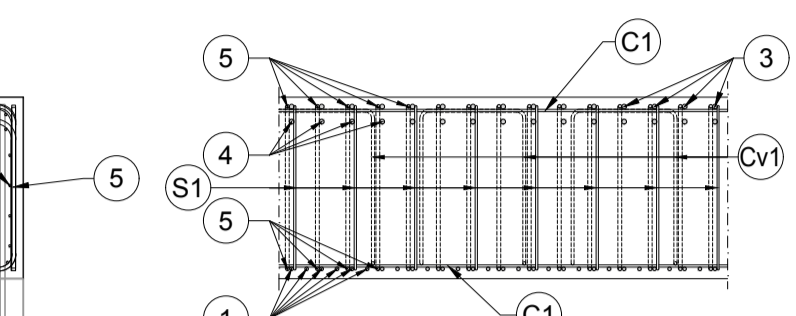
SEZIONE TIPO 2

SCALA 1:50



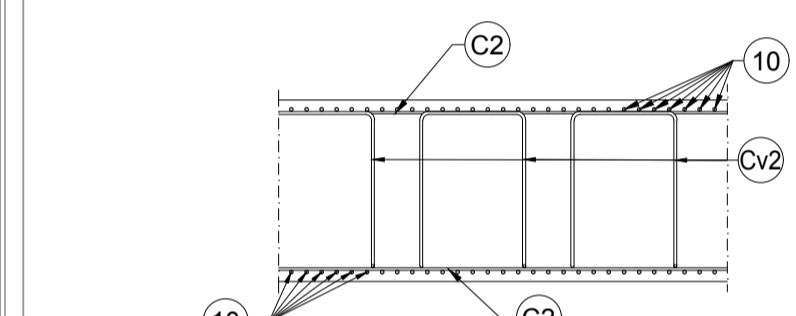
SEZIONE A-A

SCALA 1:50



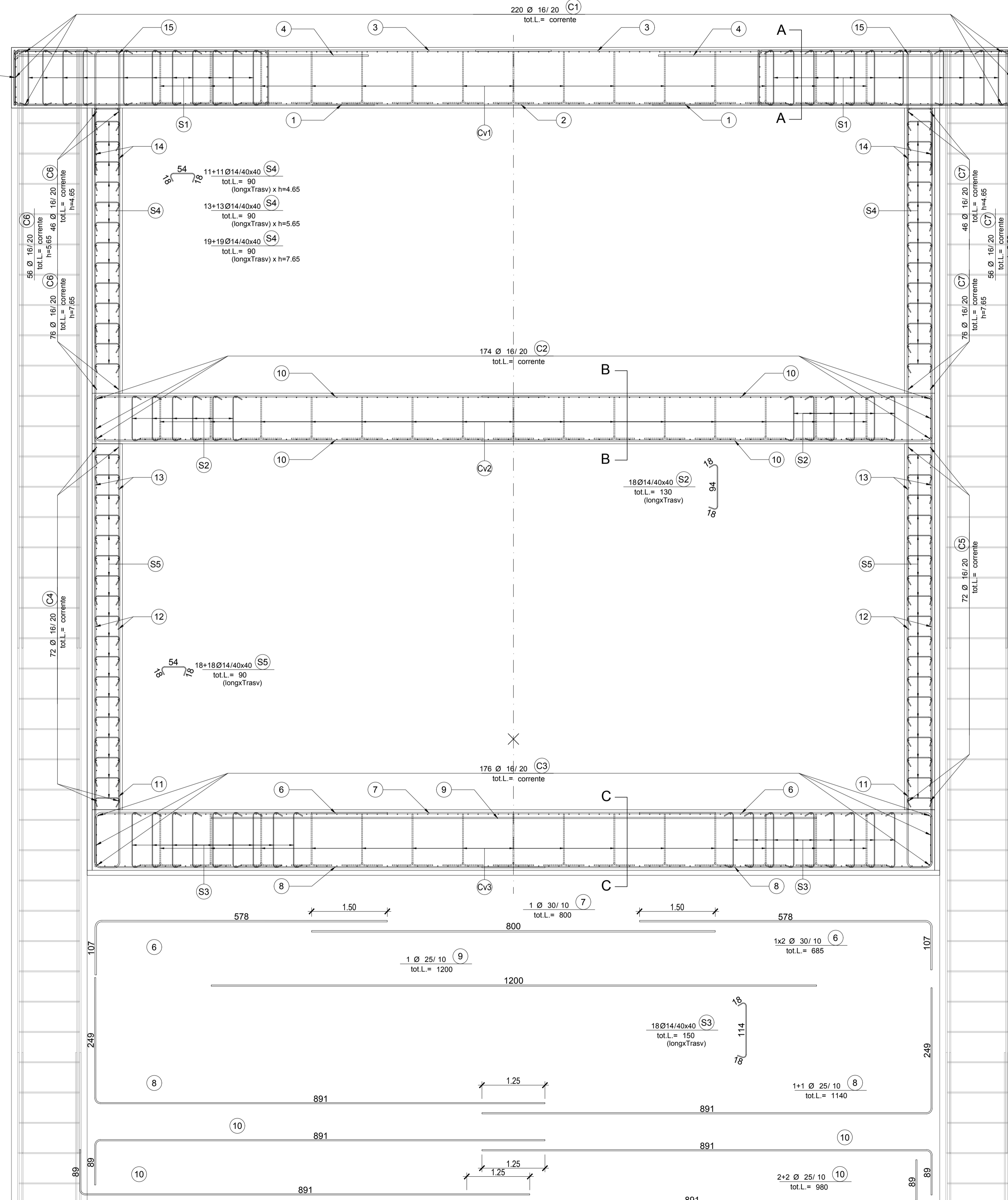
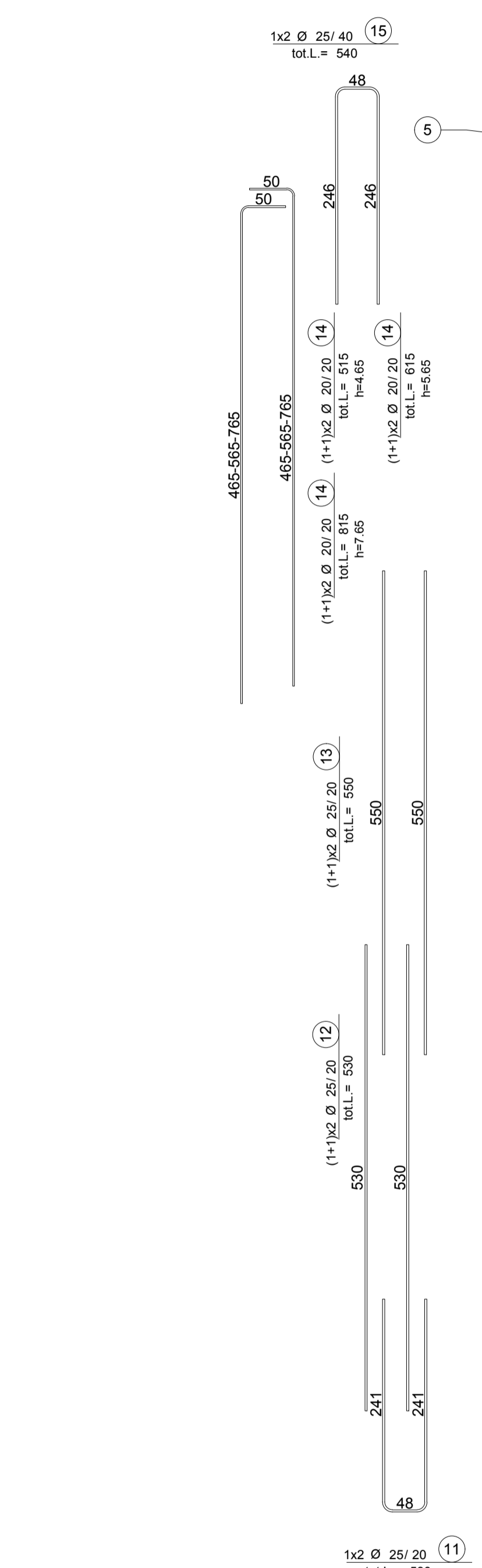
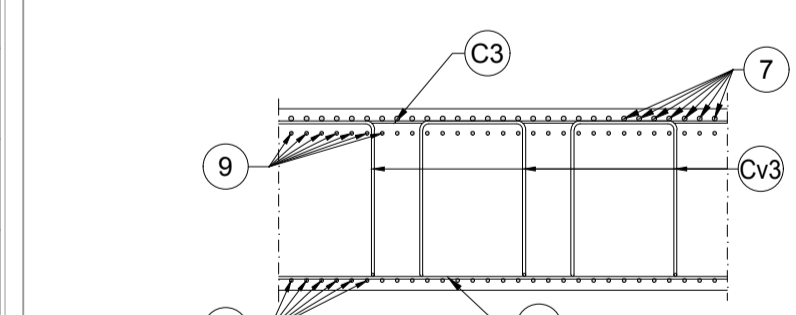
SEZIONE B-B

SCALA 1:50



SEZIONE C-C

SCALA 1:50



CARATTERISTICHE DEI MATERIALI

CALCESTRUZZO PER SOLETTE

- Classe di resistenza (f_{ck,cil/Rck}): C 28/35
- Classe di esposizione: XC2
- Classe di consistenza: S4 (SLUMP IN mm 160x210)
- Cemento: 32.5R secondo UNI EN 197-1
- Rapporto acqua cemento: 0.60
- Contenuto minimo di cemento: 280 kg/mc
- Diametro max inerti: 20 mm
- Copriferro minimo: 30 mm
- Conforme alla norma UNI EN 206-1 e alle istruzioni UNI 11104

CALCESTRUZZO PER PALI SECANTI

- Classe di resistenza (f_{ck,cil/Rck}): C 35/45
- Classe di esposizione: XC2
- Classe di consistenza: SCC
- Cemento: 32.5R secondo UNI EN 197-1
- Rapporto acqua cemento: 0.45
- Contenuto minimo di cemento: 375 kg/mc
- Diametro max inerti: 16 mm
- Copriferro minimo: 75 mm
- Conforme alla norma UNI EN 206-1 e alle istruzioni UNI 11104

ALTRI CALCESTRUZZI

- Cts magro: C 12/15
- Conforme alla norma UNI EN 206-1 e alle istruzioni UNI 11104

ACCIAIO PER C.A. E RETE ELETTROSALDATA

- Tipo: B 450 C
- Resistenza caratteristica a snervamento: f_{yk} >= 450 MPa
- Resistenza caratteristica a rottura: f_{tk} >= 540 MPa

BARRE IN CFRP

- Tipo: DURGLASS
- Resistenza caratteristica a rottura: f_{tk} >= 850 MPa

ACCIAIO PER PIASTRE

- Tipo: S 355
- Resistenza caratteristica a snervamento: f_{yk} >= 355 MPa
- Resistenza caratteristica a rottura: f_{tk} >= 510 MPa

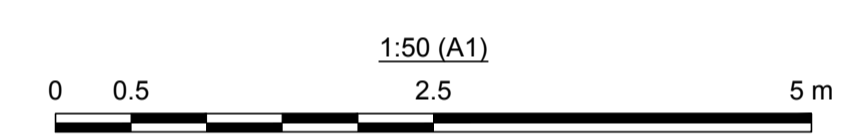
Legenda misure:

DIAMETRO PIEGATURE d:
 DIAMETRO BARRA <#20 -> d_{Br} = 4#
 DIAMETRO BARRA #20 - #26 -> d_{Br} = 7#

COPRIFERRO [cm]:
 5.0 (-0, +0.5)

NOTE GENERALI

- IN CORRISPONDENZA DELLE RIPRESE DI GETTO SARA' APPLICATO UN CORDOLINO BENTONITICO IDROESPANSIVO.



anas
GRUPPO FS ITALIANE

Direzione Progettazione e Realizzazione Lavori

VARIANTE ALLA S.S. 1 "VIA AURELIA"
 Viabilità di accesso all'hub portuale di La Spezia
 Lavori di costruzione della variante alla S.S. 1 Via Aurelia - 3°Lotto
 2° Stralcio Funzionale B dallo Svincolo di Buon Viaggio allo Svincolo di San Venerio
COMPLETAMENTO

PRECEDENTI LIVELLI DI PROGETTAZIONE DELL'APPALTO INTEGRATO ORIGINALE

PD n°1861 del 09/07/03 aggiornato al 10/12/08 - Delibera CIPE n°60 del 02/04/08
 PE n° 103 del 14/07/2011 - D.A. CDG-103321-P del 20/07/11
 PVT n°112 del 21/01/16 aggiornata al 28/10/16 - D.A. CDG-92950-P del 21/02/17
 Progetto Esecutivo Cantierabile Opere da Completare

PROGETTO ESECUTIVO cod. GE266

PROGETTAZIONE: **ANAS - DIREZIONE PROGETTAZIONE E REALIZZAZIONE LAVORI**

PROGETTISTA:
 Dott. Ing. Antonio Scalamanfrè
 Ordine Ing. di Frasimone n. 1063

IL GEOLOGO
 Dott. Geol. Flavio Capozucca
 Ordine Geol. del Lazio n. 1599

COORDINATORE DELLA SICUREZZA IN FASE DI PROGETTAZIONE
 Geom. Emiliana Paiella

VISTO IL RESPONSABILE DEL PROCEDIMENTO
 Dott. Ing. Fabrizio Cardane

PROTOCOLLO _____ DATA _____

OPERE MAGGIORI
GALLERIA FELETTINO I
 GALLERIA ARTIFICIALE da pk 2+308 a pk 2+444
 ARMATURA TIPOLOGICA
 GALLERIA ARTIFICIALE 2/2

| CODICE PROGETTO | NOME FILE | REVISIONE | SCALA |
|---------------------------|---------------------|-----------|-------|
| PROGETTO DPGE0266 E 20 | T00GA01OSTAR03A.dwg | A | 1:50 |
| LAB. T00GA01OSTAR04 | | | |

| REV. | DESCRIZIONE | DATA | REDATTO | VERIFICATO | APPROVATO |
|------|-------------|-------------|---------|------------|-----------|
| D | | | | | |
| C | | | | | |
| B | | | | | |
| A | Emissione | Luglio 2020 | Ing. | Ing. | Ing. |