

CALCESTRUZZO MAGRO PER SOTTOFONDO
 - CONFORME ALLA EN 206-1:2006
 - CLASSE DI RESISTENZA MINIMA A COMPRESIONE: C 16/20

CALCESTRUZZO PER GETTO IN OPERA
FONDAZIONI PILE E SPALLE, PALI DI FONDAZIONE
 - A PRESTAZIONE GARANTITA CONFORME ALLA UNI EN 206-1:2006
 - CLASSE DI RESISTENZA MINIMA A COMPRESIONE: C 25/30
 - CLASSE DI CONSISTENZA SLUMP: S4
 - CLASSE DI ESPOSIZIONE: XC2(I)
 - DIMENSIONE MASSIMA DEGLI AGGREGATI: Dmax 31
 - CLASSE DI CONTENUTO IN CLORURI: Cl 0.20
 - RAPPORTO A/C MAX: 0.60
 - CONTENUTO MINIMO DI CEMENTO 280 Kg/mc
 - COPRIFERRO: 60mm

CALCESTRUZZO PER GETTO IN OPERA
ELEVAZIONI SPALLE E PILE
 - A PRESTAZIONE GARANTITA CONFORME ALLA UNI EN 206-1:2006
 - CLASSE DI RESISTENZA MINIMA A COMPRESIONE: C 30/37
 - CLASSE DI CONSISTENZA SLUMP: S4
 - CLASSE DI ESPOSIZIONE: XS1(I)
 - DIMENSIONE MASSIMA DEGLI AGGREGATI: Dmax 31
 - CLASSE DI CONTENUTO IN CLORURI: Cl 0.20
 - RAPPORTO A/C MAX: 0.50
 - CONTENUTO MINIMO DI CEMENTO 300 Kg/mc
 - COPRIFERRO: 50mm

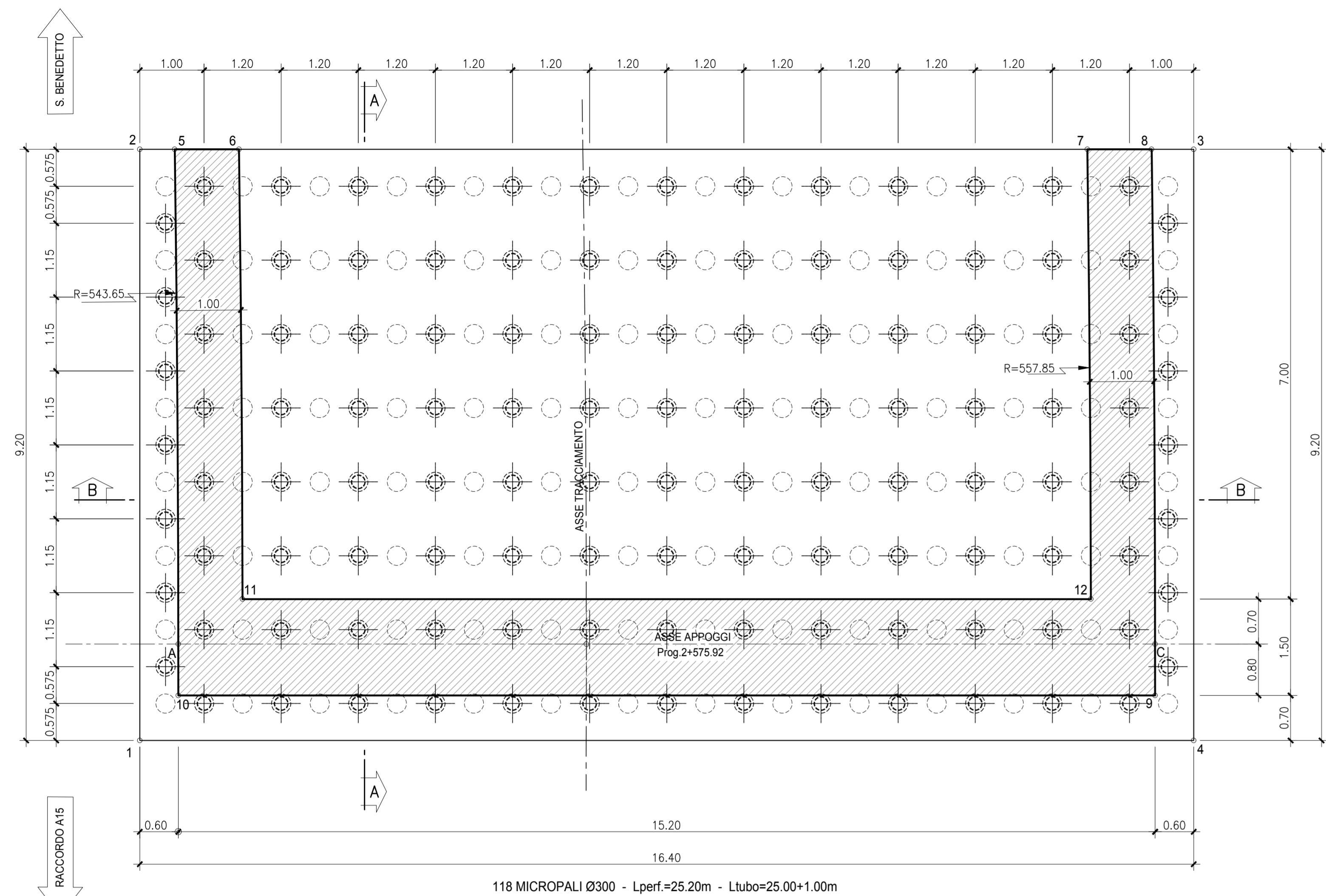
CALCESTRUZZO PER GETTI IN OPERA
IMPALCATO IN C.A.P.
 - A PRESTAZIONE GARANTITA CONFORME
 ALLA UNI EN 206-1:2006
 - CLASSE DI RESISTENZA MINIMA A
 COMPRESIONE: C 35/45
 - CLASSE DI CONSISTENZA SLUMP: S4
 - CLASSE DI ESPOSIZIONE: XF3(I)
 - DIMENSIONE MASSIMA DEGLI AGGREGATI: Dmax 25
 - CLASSE DI CONTENUTO IN CLORURI: Cl 0.20
 - RAPPORTO A/C MAX: 0.50
 - CONTENUTO MINIMO DI CEMENTO 320 Kg/mc
 - CONTENUTO MINIMO DI ARIA 4%
 - COPRIFERRO: 30mm

ACCIAIO DI ARMATURA
 - ARMATURA ORDINARIA: B450C AD ADERENZA MIGLIORATA
 CONFORME AL D.M.14.01.2008
 - ARMATURA DI PRECOMPRESIONE C.A.P.:
 ACCIAIO ARMONICO - CAVI CON 19 TREFOLI A=139mmq.
 fptk = 1860 MPa fp(1)k= 1600 MPa σw=1360Mpa

ACCIAIO PER MICROPALI (TUBI)
 - ACCIAIO S 355
 - SOGLIA DI SNERVAMENTO fyk>=355 MPa
 - COPRIFERRO MIN.=30mm

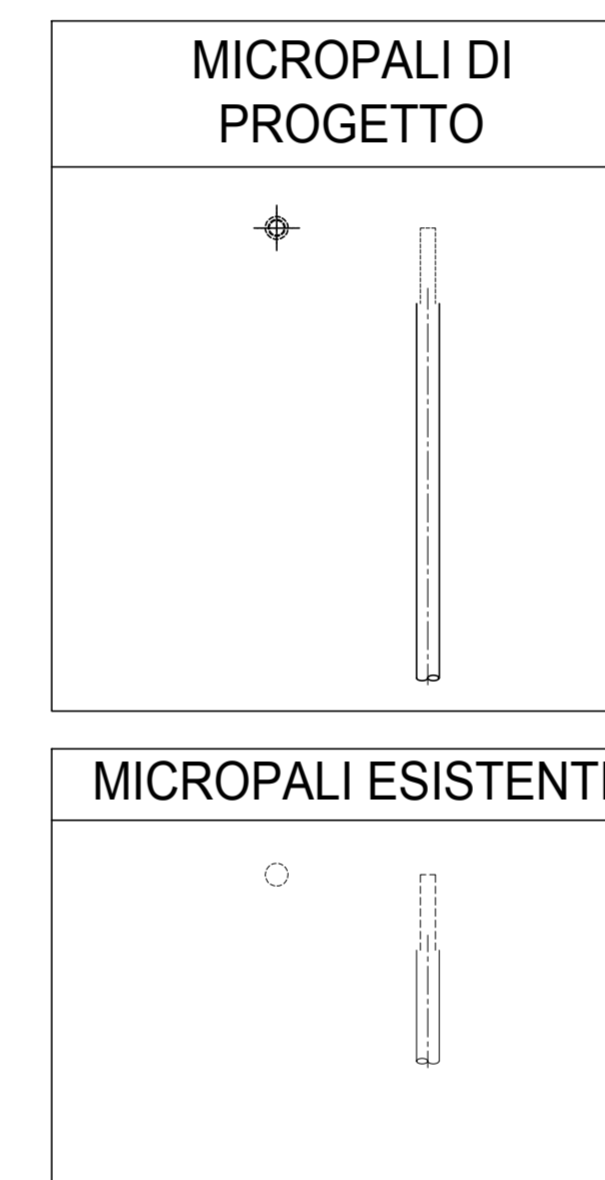
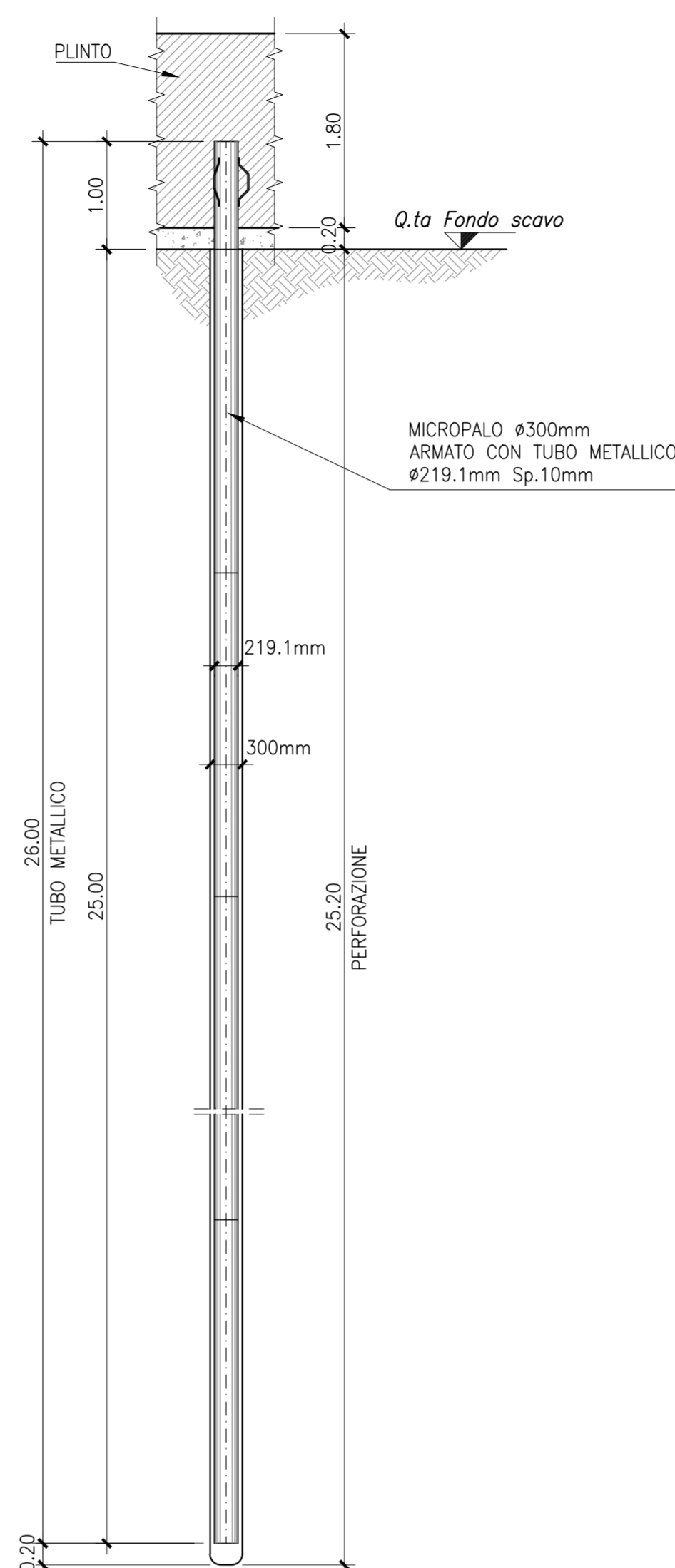
MISCELE CEMENTIZIE PER MICROPALI
 - GETTO A GRAVITA' NEI PRIMI 15M DA TESTA MICROPALO
 - INIEZIONE IN PRESSIONE IN MANDATA UNICA (I.G.U.) PER IL TRATTO RESTANTE
 - CEMENTO R325
 - ACQUA 600 Kg/mc
 - CEMENTO 1200 Kg/mc
 - EVENTUALI ADDITIVI 10-20 Kg/mc
 - PESO SPECIFICO 1.80 t/mc

PIANTA PLINTO
 Scala 1:50

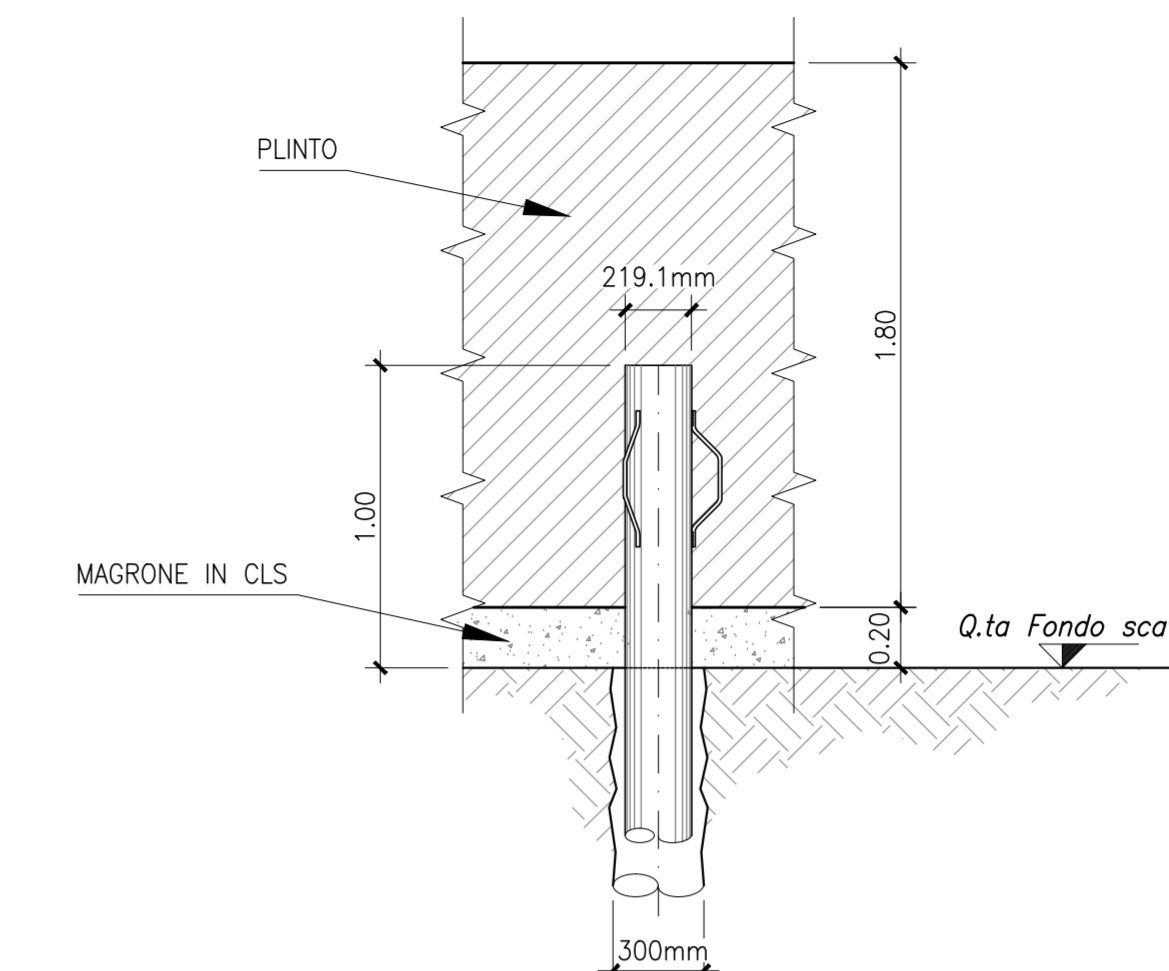


COORDINATE PUNTI		
A	X=68621.409	Y=86446.221
B	X=68627.376	Y=86448.393
C	X=68635.692	Y=86451.419
1	X=68621.359	Y=86444.607
2	X=68618.213	Y=86453.252
3	X=68633.024	Y=86458.860
4	X=68636.770	Y=86450.215
5	X=68618.723	Y=86453.438
6	X=68619.663	Y=86453.780
7	X=68632.069	Y=86458.294
8	X=68633.008	Y=86458.636
9	X=68635.966	Y=86450.667
10	X=68621.682	Y=86445.469
11	X=68622.109	Y=86447.221
12	X=68634.513	Y=86451.735

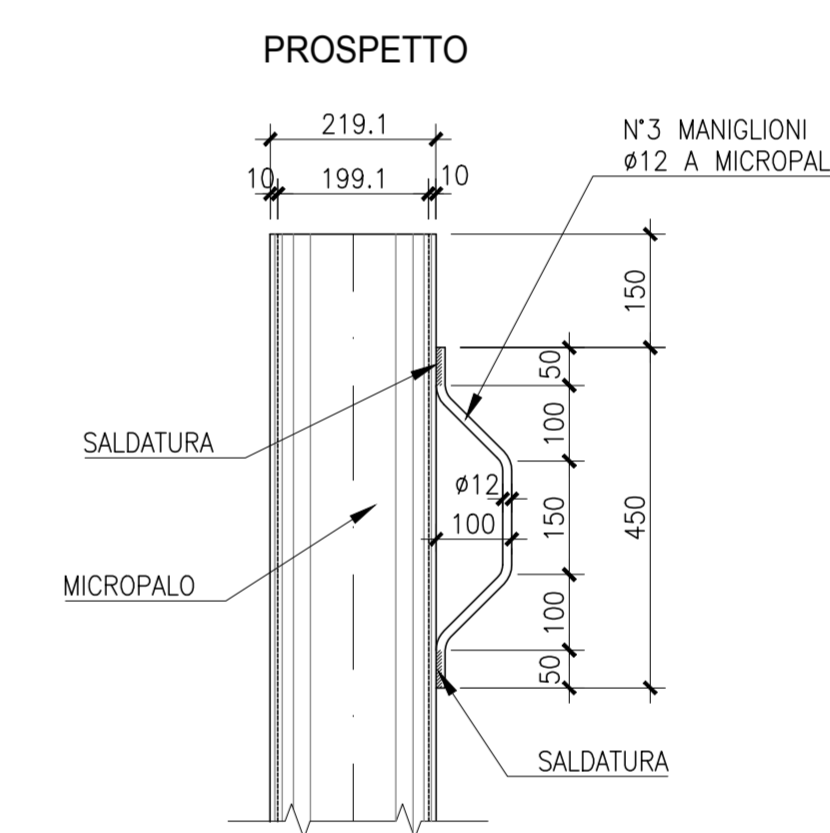
PROSPETTO MICROPALO
 scala 1:50



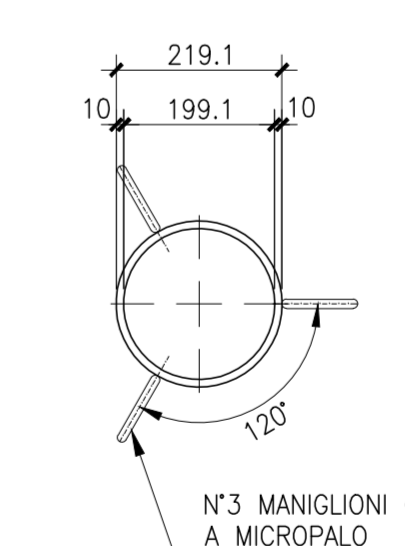
PARTIC. TESTA MICROPALO
 VERTICALE
 scala 1:25



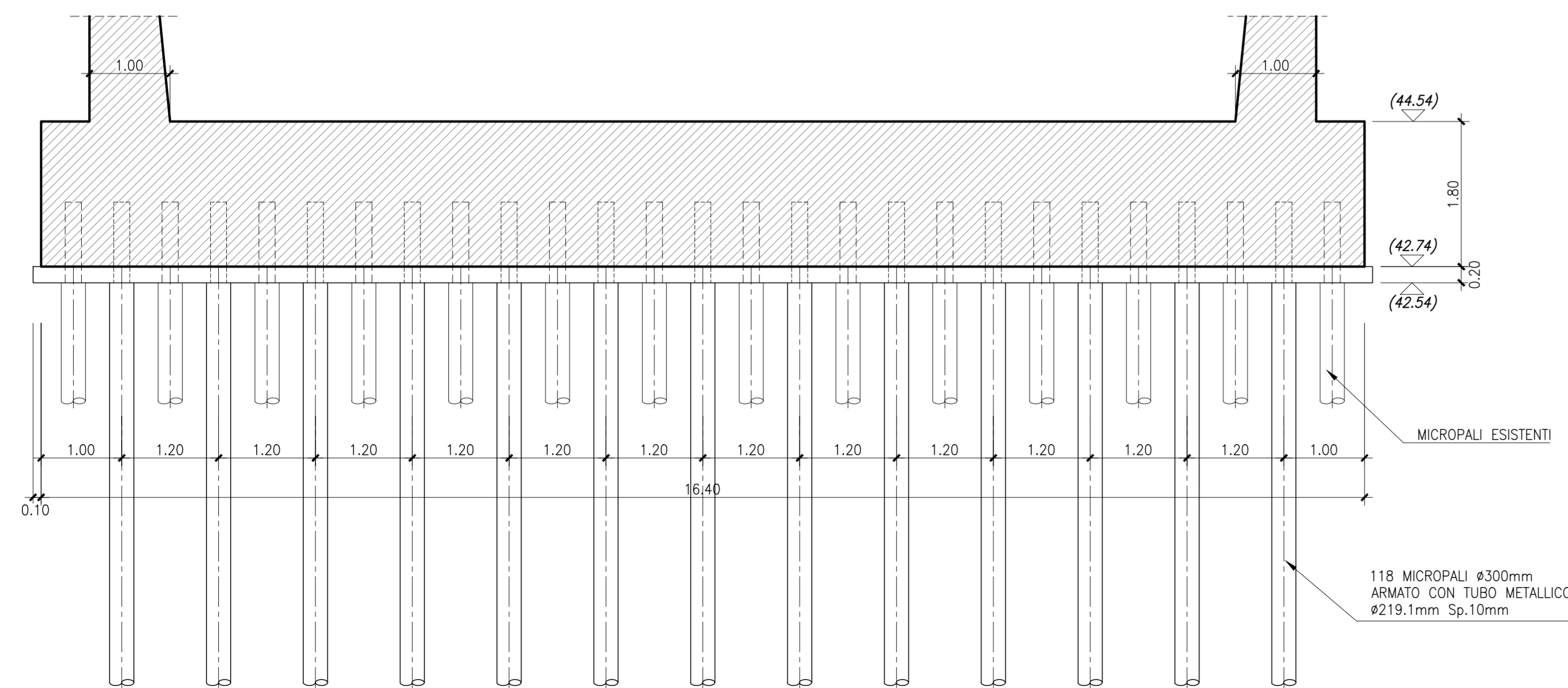
PARTIC. ANCORAGGIO
 DEL MICROPALO NEL PLINTO
 scala 1:10



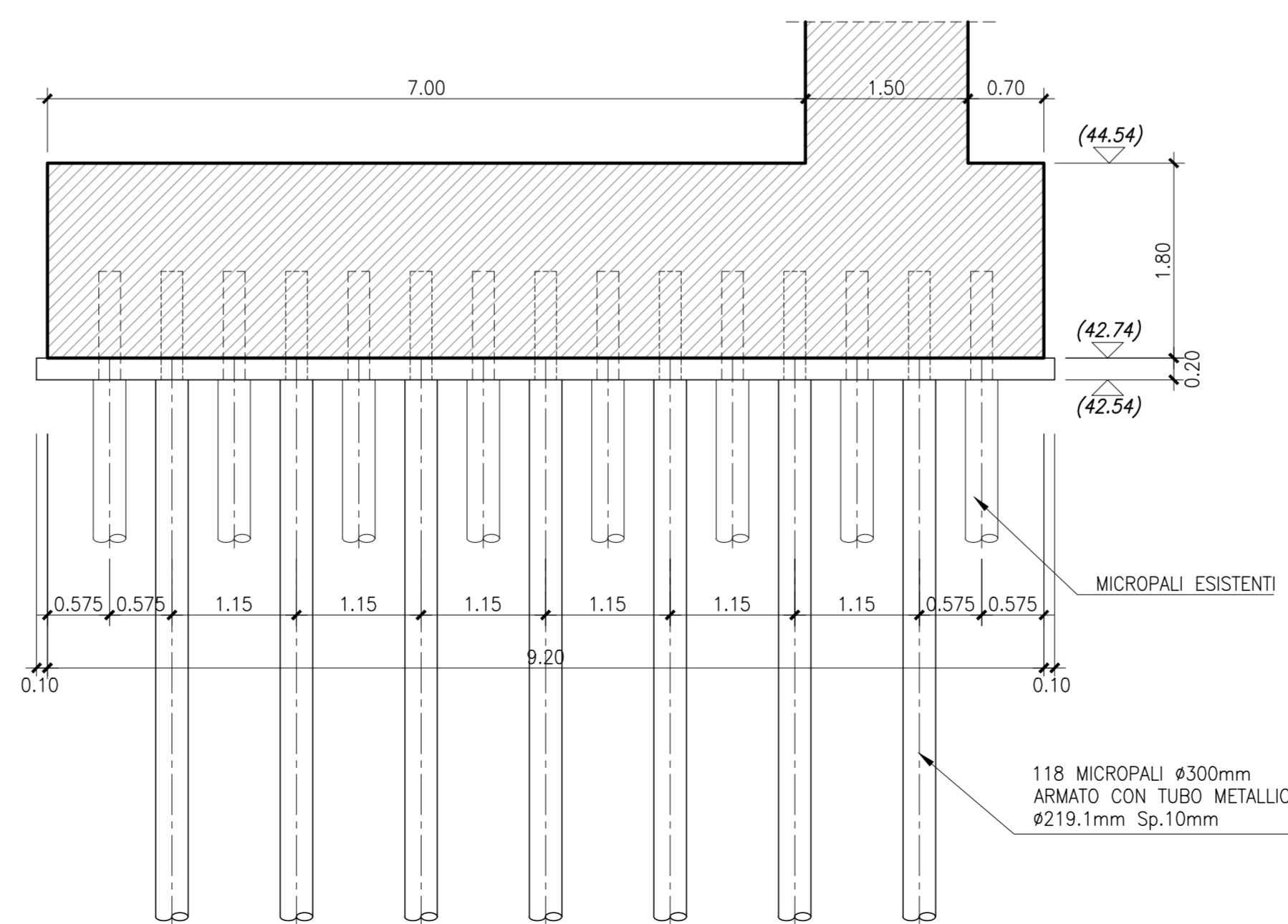
PIANTA



SEZIONE B-B
 Scala 1:50



SEZIONE A-A
 Scala 1:50



Direzione Progettazione e Realizzazione Lavori

VARIANTE ALLA S.S. 1 "VIA AURELIA"
 Viabilità di accesso all'hub portuale di La Spezia
 Lavori di costruzione della variante alla S.S. 1 Via Aurelia - 3°Lotto
 2° Stralcio Funzionale B dallo Svincolo di Buon Viaggio allo Svincolo di San Venerio
COMPLETAMENTO

PRECEDENTI LIVELLI DI PROGETTAZIONE DELL'APPALTO INTEGRATO ORIGINALE

PD n°1861 del 09/07/03 aggiornato al 10/12/08 - Delibera CIPE n°60 del 02/04/08
 PE n°103 del 14/07/2011 - D.A. CDG-103321-P del 20/07/11
 PVT n°112 del 21/01/16 aggiornata al 28/10/16 - D.A. CDG-92950-P del 21/02/17
 Progetto Esecutivo Cantierabile Opere da Completare

PROGETTO ESECUTIVO cod. GE266

PROGETTAZIONE: ANAS - DIREZIONE PROGETTAZIONE E REALIZZAZIONE LAVORI

<p>PROGETTISTA: Dott. Ing. Antonio Scalamandrè Ordine Ing. di Frasione n. 1063</p> <p>IL GEOLOGO: Dott. Geol. Flavio Capozucco Ordine Geol. del Lazio n. 1399</p> <p>COORDINATORE DELLA SICUREZZA IN FASE DI PROGETTAZIONE: Geom. Emiliano Pirella</p> <p>VISTO IL RESPONSABILE DEL PROCEDIMENTO: Dott. Ing. Fabrizio Cardone</p>	
PROTOCOLLO	DATA

OPERE D'ARTE MAGGIORI - VIADOTTI
ASSE PRINCIPALE - VIADOTTO SAN VENERIO I
 CARPENTERIA SPALLA 'SA'
 FONDAZIONE

CODICE PROGETTO	NOME FILE	REVISIONE	SCALA
PROGETTO DPGE0266 E 20	POV110STRCP01A	A	VARIE
D			
C			
B			
A	Emissione	Lugli-2020	ing. ing. ing.
REV.	DESCRIZIONE	DATA	REDATTO VERIFICATO APPROVATO