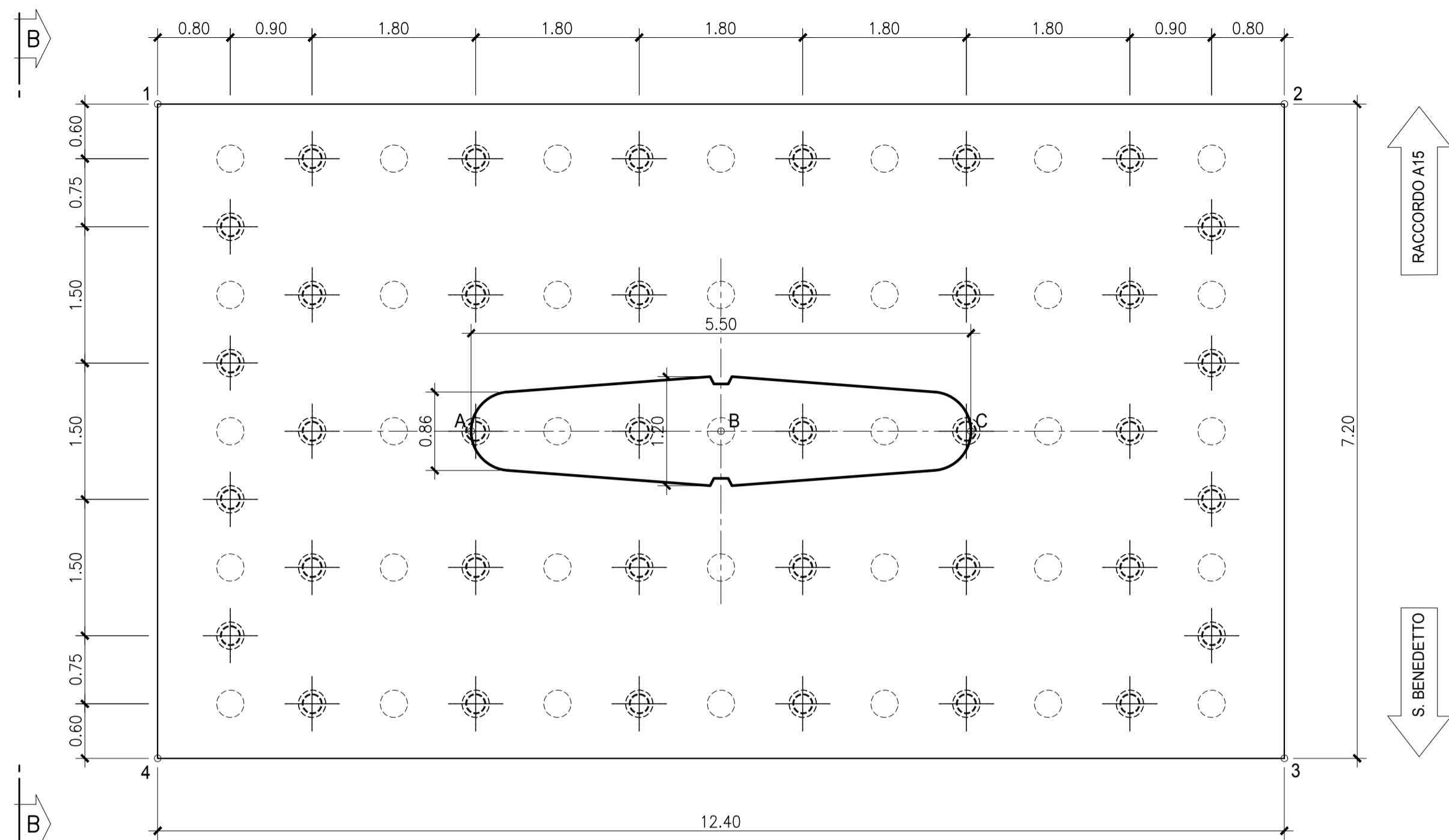


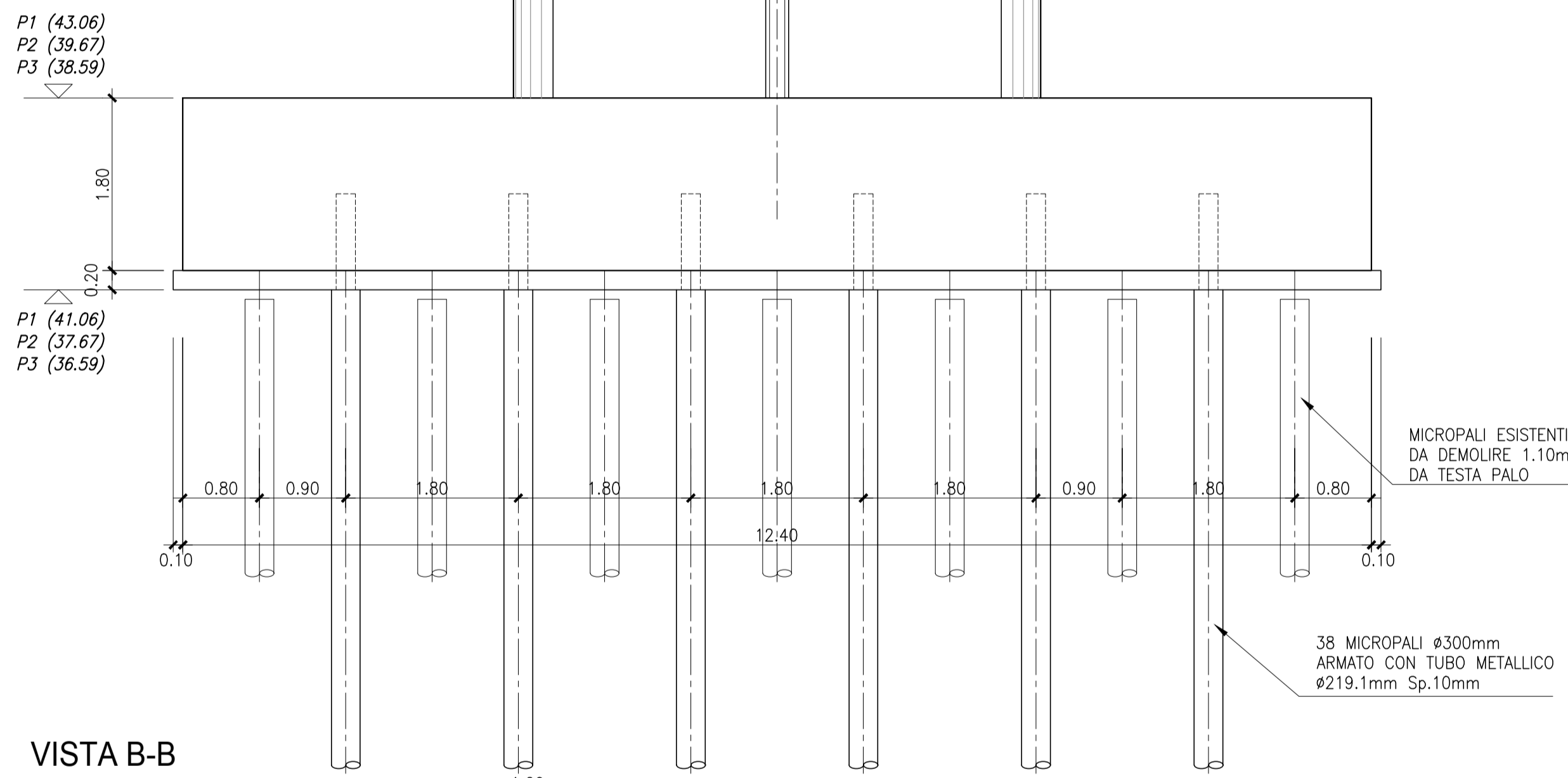
PIANTA PLINTO

Scala 1:50



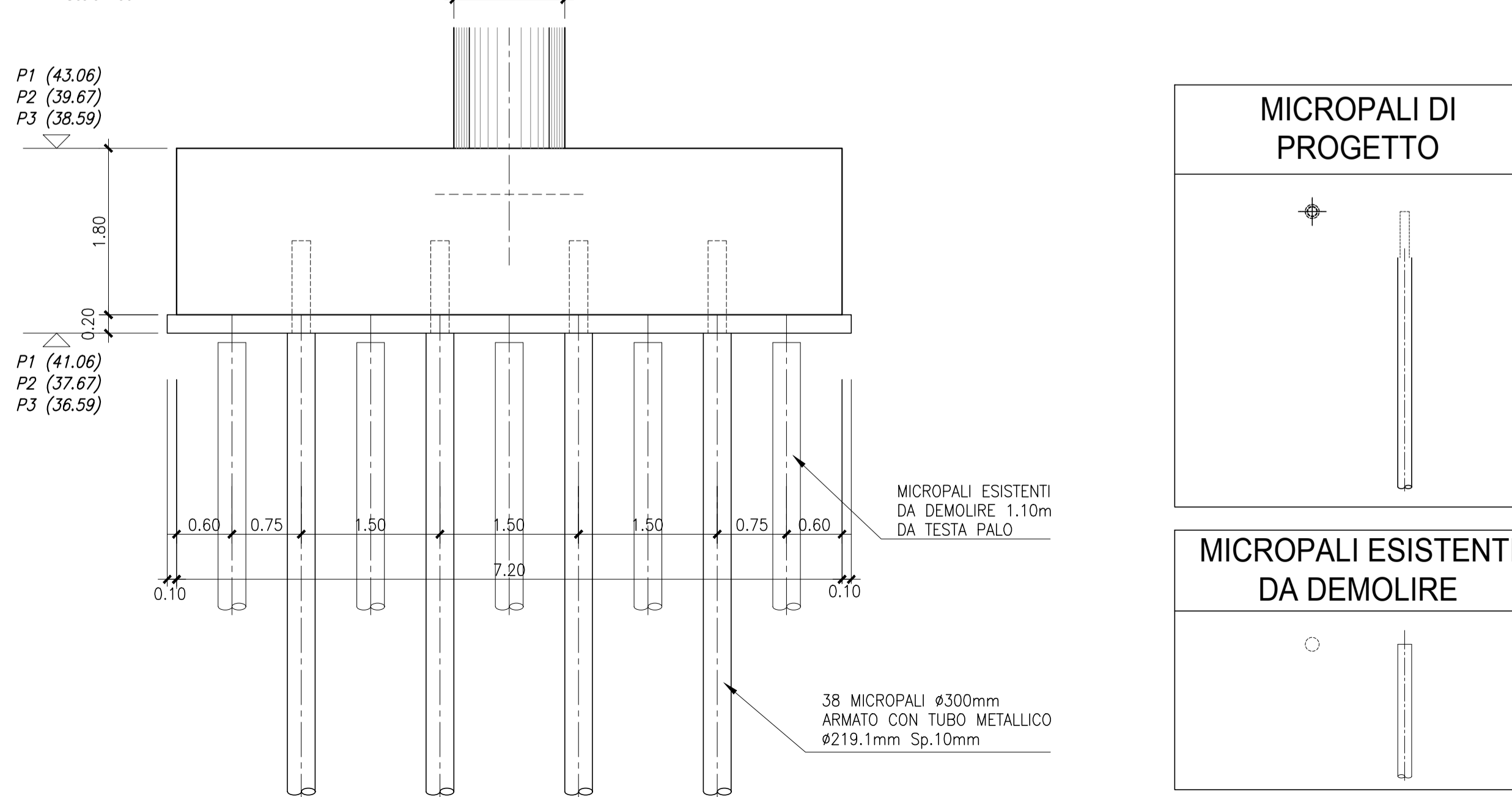
VISTA A-A

Scala 1:50



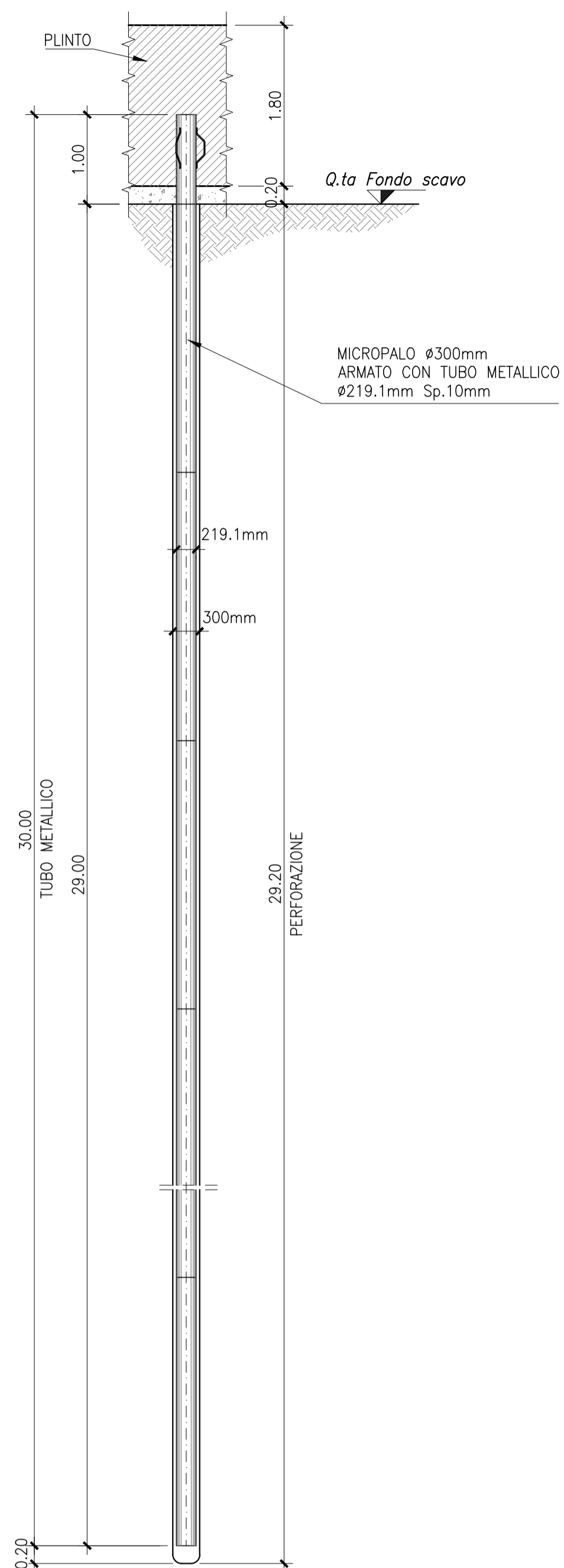
VISTA B-B

Scala 1:50



PROSPETTO MICROPALO

scala 1:50



DATI TRACCIAMENTO

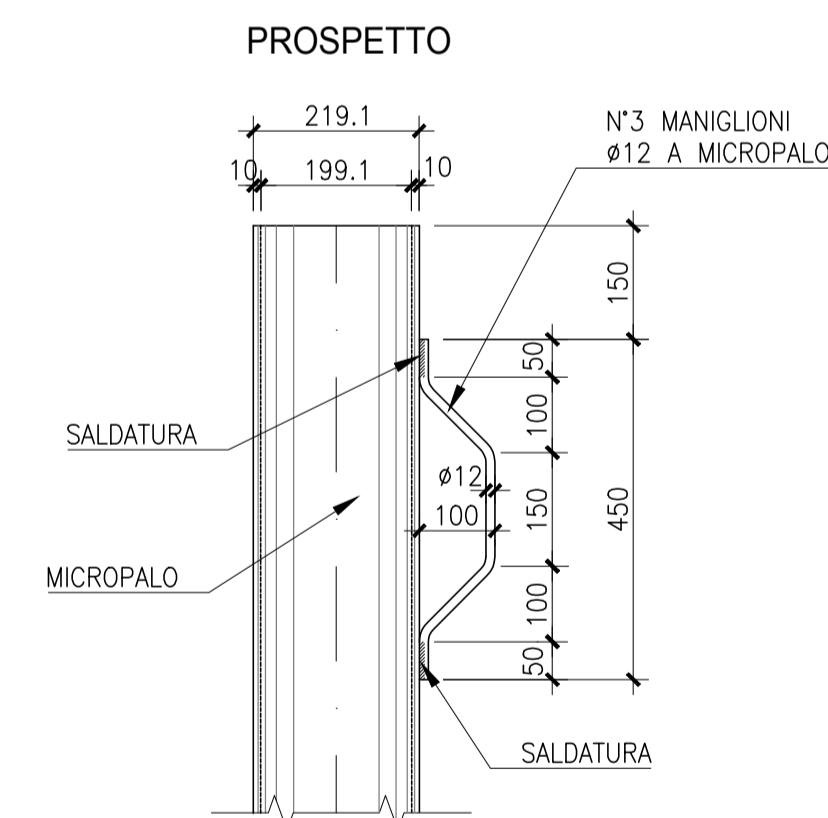
PILA P1'		
A	X=68639.207	Y=86425.916
B	X=68636.583	Y=86425.094
C	X=68633.959	Y=86424.271
1	X=68643.576	Y=86423.513
2	X=68631.743	Y=86419.804
3	X=68629.590	Y=86426.675
4	X=68641.423	Y=86430.383

PILA P2'		
A	X=68646.191	Y=86401.720
B	X=68643.532	Y=86401.018
C	X=68640.873	Y=86400.315
1	X=68650.446	Y=86399.120
2	X=68638.457	Y=86395.954
3	X=68636.618	Y=86402.915
4	X=68648.607	Y=86406.082

PILA P3'		
A	X=68652.067	Y=86377.235
B	X=68649.379	Y=86376.655
C	X=68646.691	Y=86376.074
1	X=68656.199	Y=86374.445
2	X=68644.079	Y=86371.826
3	X=68642.558	Y=86378.864
4	X=68654.679	Y=86381.483

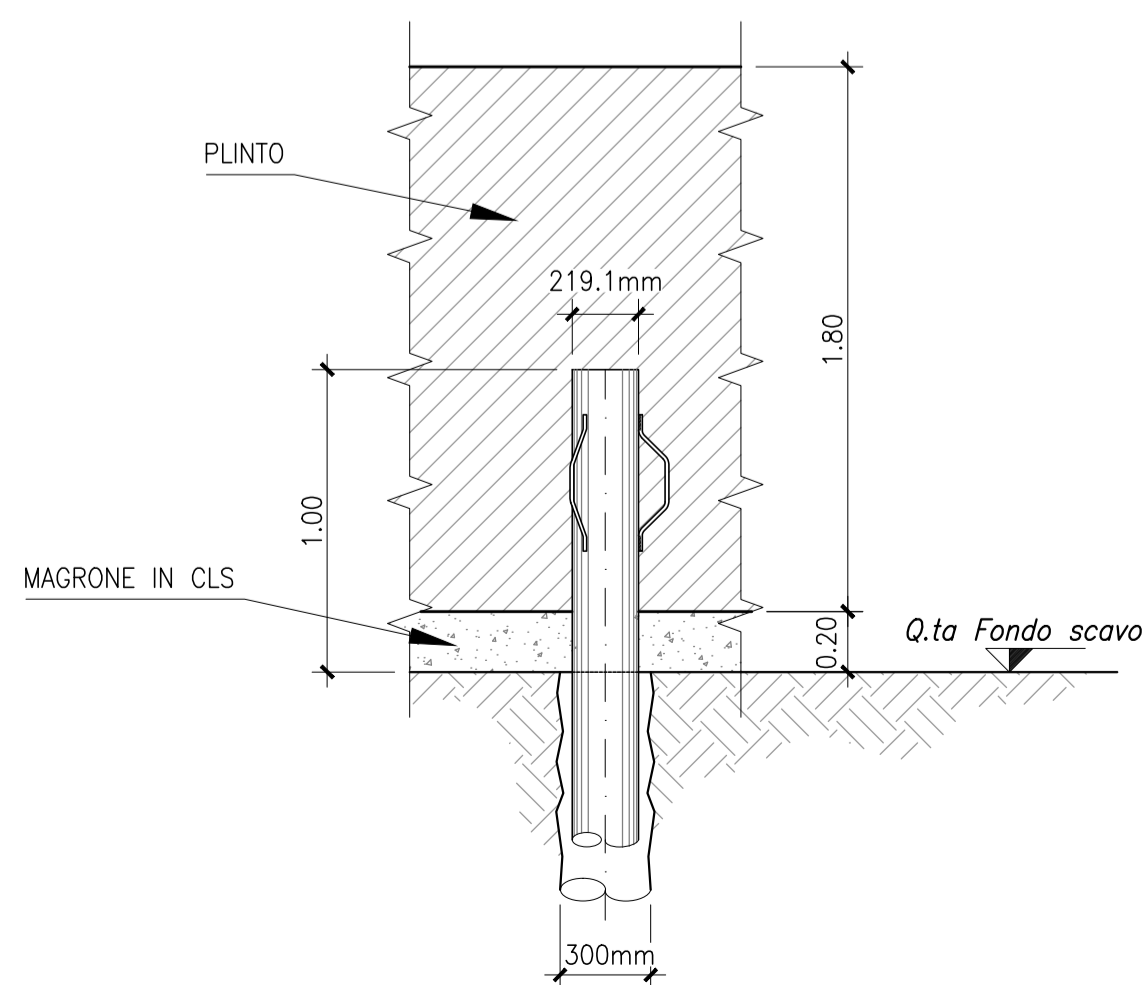
PART. ANCORAGGIO DEL MICROPALO NEL PLINTO

scala 1:10

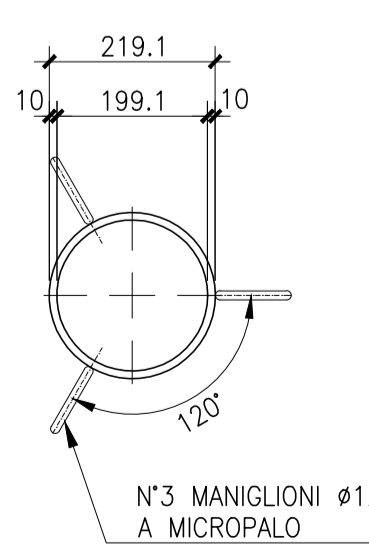


PART. TESTA MICROPALO VERTICALE

scala 1:25



PIANTA



CARATTERISTICHE DEI MATERIALI

- CALCESTRUZZO MAGRO PER SOTTOFONDO**
 - CONFORME ALLA EN 206-1:2006
 - CLASSE DI RESISTENZA MINIMA A COMPRESIONE: C 16/20
- CALCESTRUZZO PER GETTO IN OPERA**
 - FONDAZIONI PILE E SPALLE, PALI DI FONDAZIONE
 - A PRESTAZIONE GARANTITA CONFORME ALLA UNI EN 206-1:2006
 - CLASSE DI RESISTENZA MINIMA A COMPRESIONE: C 25/30
 - CLASSE DI CONSISTENZA SLUMP: S4
 - CLASSE DI ESPOSIZIONE: XC2(I)
 - DIMENSIONE MASSIMA DEGLI AGGREGATI: Dmax 31
 - CLASSE DI CONTENUTO IN CLORURI: CI 0.20
 - RAPPORTO A/C MAX: 0.60
 - CONTENUTO MINIMO DI CEMENTO 280 Kg/mc
 - COPRIFERRO: 60mm
- CALCESTRUZZO PER GETTO IN OPERA**
 - ELEVAZIONI SPALLE E PILE
 - A PRESTAZIONE GARANTITA CONFORME ALLA UNI EN 206-1:2006
 - CLASSE DI RESISTENZA MINIMA A COMPRESIONE: C 30/37
 - CLASSE DI CONSISTENZA SLUMP: S4
 - CLASSE DI ESPOSIZIONE: XS1(I)
 - DIMENSIONE MASSIMA DEGLI AGGREGATI: Dmax 31
 - CLASSE DI CONTENUTO IN CLORURI: CI 0.20
 - RAPPORTO A/C MAX: 0.50
 - CONTENUTO MINIMO DI CEMENTO 300 Kg/mc
 - COPRIFERRO: 50mm
- CALCESTRUZZO PER GETTI IN OPERA**
 - IMPALCATO IN C.A.P.
 - A PRESTAZIONE GARANTITA CONFORME ALLA UNI EN 206-1:2006
 - CLASSE DI RESISTENZA MINIMA A COMPRESIONE: C 35/45
 - CLASSE DI CONSISTENZA SLUMP: S4
 - CLASSE DI ESPOSIZIONE: XF3(I)
 - DIMENSIONE MASSIMA DEGLI AGGREGATI: Dmax 25
 - CLASSE DI CONTENUTO IN CLORURI: CI 0.20
 - RAPPORTO A/C MAX: 0.50
 - CONTENUTO MINIMO DI CEMENTO 320 Kg/mc
 - CONTENUTO MINIMO DI ARIA 4%
 - COPRIFERRO: 30mm
- ACCIAIO DI ARMATURA**
 - ARMATURA ORDINARIA: B450C AD ADERENZA MIGLIORATA CONFORME AL D.M.14.01.2008
 - ARMATURA DI PRECOMPRESIONE C.A.P.: ACCIAIO ARMONICO - CAVI CON 19 TREFOLE A=139mmq. fptk = 1860 MPa fp(1)k= 1600 MPa σw=1360Mpa
- ACCIAIO PER MICROPALI (TUBI)**
 - ACCIAIO S 355
 - SOGLIA DI SNERVAMENTO fyk>=355 MPa
 - COPRIFERRO MIN.=30mm
- MISCELE CEMENTIZIE PER MICROPALI**
 - GETTO A GRAVITA' NEI PRIMI 15M DA TESTA MICROPALO
 - INIEZIONE IN PRESSIONE IN MANDATA UNICA (I.G.U.) PER IL TRATTO RESTANTE
 - CEMENTO R325
 - ACQUA 600 Kg/mc
 - CEMENTO 1200 Kg/mc
 - EVENTUALI ADDITIVI 10-20 Kg/mc
 - PESO SPECIFICO 1.80 t/mc



Direzione Progettazione e Realizzazione Lavori

VARIANTE ALLA S.S. 1 "VIA AURELIA"
 Viabilità di accesso all'hub portuale di La Spezia
 Lavori di costruzione della variante alla S.S. 1 Via Aurelia - 3°Lotto
 2° Stralcio Funzionale B dallo Svincolo di Buon Viaggio allo Svincolo di San Venerio
COMPLETAMENTO

PRECEDENTI LIVELLI DI PROGETTAZIONE DELL'APPALTO INTEGRATO ORIGINALE

PD n°1861 del 09/07/03 aggiornato al 10/12/08 - Delibera CIPE n°60 del 02/04/08
 PE n° 103 del 14/07/2011 - D.A. CDG-103321-P del 20/07/11
 PVT n°112 del 21/01/16 aggiornata al 28/10/16 - D.A. CDG-92950-P del 21/02/17
 Progetto Esecutivo Cantierabile Opere da Completare

PROGETTO ESECUTIVO	COD. GE266
---------------------------	------------

PROGETTAZIONE: ANAS - DIREZIONE PROGETTAZIONE E REALIZZAZIONE LAVORI

PROGETTISTA: Dott. Ing. Antonio Scalamanfrè Ordine Ing. di Frasinate n. 1063	
IL GEOLOGO Dott. Geol. Flavio Capozucca Ordine Geol. del Lazio n. 1599	
COORDINATORE DELLA SICUREZZA IN FASE DI PROGETTAZIONE Geom. Emiliano Paiella	
VISTO IL RESPONSABILE DEL PROCEDIMENTO Dott. Ing. Fabrizio Cardone	

PROTOCOLLO	DATA
------------	------

OPERE D'ARTE MAGGIORI - VIADOTTI
ASSE PRINCIPALE - VIADOTTO SAN VENERIO I
 CARPENTERIA PLINTI PILE

CODICE PROGETTO	NOME FILE	REVISIONE	SCALA
PROGETTO	PROG.		
DPGE0266	E 20	A	VARIE
D			
C			
B			
A	Emissione	Luglio 2020	Ing.
REV.	DESCRIZIONE	DATA	REDDATTO VERIFICATO APPROVATO